

# Commander DATA SCANNER Commander

UTAN PROGRAMMERING – UTAN KRISTALLER  
SJÄLVSÖKANDE POLISRADIO – SÖKER SNABBT ÖVER 100 KANALER



## INSTRUKTIONSBOK

*Nu behöver Du inte vänta längre. NU ÄR DEN HÄR! Allt i ett!!!*

Commander 193, den KOMPLETTA scannern som har BÅDA polisbanden, det gamla på 79 MHz och det nya för system 80 på 410 MHz. Modell 193 avsöker VARENDA kanal. Söker över 100 kanaler på 1 sekund. Modell 193 – den senaste från marknadsledaren.

ALLT FINNS REDAN I RADION  
INGET ATT PROGRAMMERA IN – INGEN CONVERTER ATT KOPPLA TILL.

Bli inte "lurad" av polisen i Jokkmokk. Med modell 193 behöver Du inte bli lurad vid poliskontroller, där man använder udda och ovanliga kanaler. Du har alla kanalerna i Din scanner. Men om Du vill, kan Du koppla bort valfritt antal kanaler ur sökningen. Och med tryck på en knapp, koppla in dem igen. De urkopplade kanalerna hålls kvar vid strömavbrott, t.ex. då Du flyttar radion, med hjälp av inbyggt litiumbatteri med lång livslängd.

Automatisk eller manuell sökning. Vid den manuella sökningen kan Du stega antingen framåt eller bakåt. Du behöver inte "köra nästan hela varvet runt" för att hitta den kanal Du vill lyssna till. Modell 193 har en mycket stabil och ren sökning med effektiv bortfiltrering av störande "skvätt" från rundradio och liknande med hjälp av vägfällor.

## DEN HÖRS BÄTTRE, MEN KOSTAR ÄNDÅ INTE MER.

Mycket bra ljudkvalitet ger ett klart och tydligt ljud. Inbyggd högtalare men även uttag för yttre högtalare. Lättskötta kontroller och lättavläst tydlig display med röda LED – lysdioder. 4 st LED som markerar funktion, såsom sökning, avsökt band, fränkopplade kanaler. Elegant mattsvart, reflexfri front. Avsökning av båda eller endera av banden.

19 st IC, 7 st MOSFET transistorer, 23 st bipolära transistorer, 24 st dioder, 2 st LED-display, 4 st LED, 1 st kristallfilter, 2 st keramiska filter. Band: 77,5125 – 79,9875 MHz samt 410,000 – 412,475 MHz, SYSTEM 80. Känslighet: 0,2  $\mu$ V. Antal kanaler: 200 st, 100 st på varje band. Digital kanalindikering. Inbyggd högtalare. Strömförsörjning: 13,8 V DC. Uttag för strömförsörjning, antenn och yttre högtalare. Levereras med monteringsbygel, kabel, svensk bruksanvisning. Storlek: 140 x 50 x 190 mm.



# COMMANDER RADIO AB

Telefon 040/91 67 10 - Bergsgatan 21 - Box 5155 - 200 71 Malmö



## LÄS INSTRUKTIONEN NOGA

Trots att Commander 193 är mycket lättskött, lönar det sig verkligen att noga ta reda på hur den fungerar och vad alla kontrollerna och uttag skall användas till. Du får mest nytta och glädje av Din polisradio och riskerar inte att Du missar något intressant eller viktigt.

**Koppla in radion enligt instruktionen, läst noga igenom med radion framför Dig och tryck på alla knapparna några gånger, sedan bör Du kunna handhavandet utan några problem och behöver inte fundera som t.ex. "Vad var det nu den där knappen skulle användas till?".**

Commander 193 är tillverkad för Sverige och det svenska polisbandet, SYSTEM 70, på 79 MHz och det nya bandet, SYSTEM 80, 410 MHz. Denna scanner är konstruerad av samma ingenjörer som gjort våra övriga polisradio. Vi på Commander har sedan tidigare mycket stor erfarenhet av scanners och har uppfunnit eller utvecklat många olika finesser.

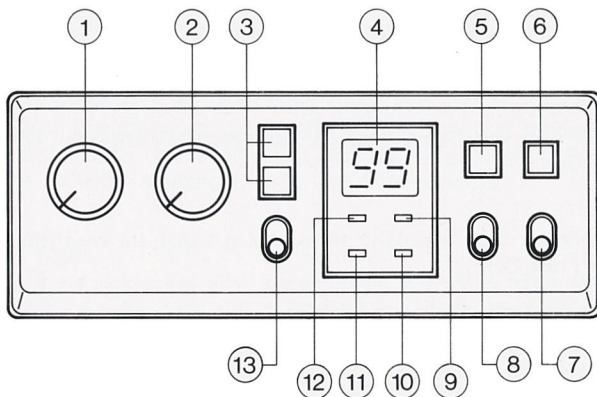
**Commander är marknadsledare då det gäller polismonitor – Sveriges mest sålda polismonitor**  
**COMMANDER POLISMONITOR**

## SPECIFIKATIONER

Frekvensområden	VHF ..... 77,5125 – 79,9875 MHz UHF ..... 410,000 – 412,475 MHz
Känslighet	VHF ..... 0,2 $\mu$ V vid 20 dB S/N UHF ..... 0,25 $\mu$ V vid 20 dB S/N
Squelch känslighet	Tröskelvärde ..... 0,16 $\mu$ V Full brusspärr ..... 2,0 $\mu$ V
Selektivitet	bättre än –60 dB $\pm$ 25 kHz
Antal kanaler	200 st, 100 st på vart band
Sökhastighet	100 kanaler på 1,8 s
LF uteffekt	max 1 W vid 10% distorsion max 2 W med yttre högtalare
Delay–fördröjning	1,5 sek
Effekt	3 W med volymen på minimum
Antennimpedans	50 $\Omega$
Högtalarimpedans	4 – 8 $\Omega$
Bestyckning	19 st IC, 7 st MOSFET transistorer, 23 st bipolära transistorer, 24 st dioder, 2 st LED–display, 4 st LED, 1 st kristallfilter, 2 st keramsika filter.
Mått	140 x 50 x 190 mm
Vikt	0,9 kg

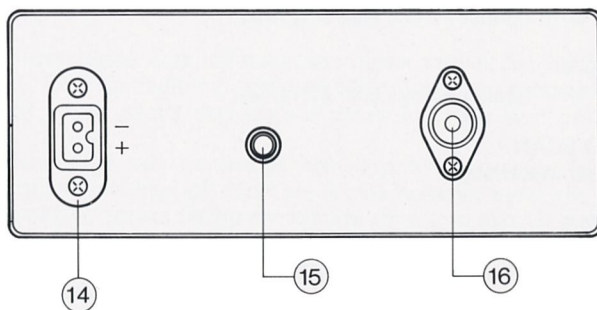
## KONTROLLER PÅ FRONTEN

- (1) VOLUME / OFF
- (2) SQUELCH – BRUSSPÄRR
- (3) MANUAL
- (4) KANALINDIKERING
- (5) BYPASS
- (6) REMAIN
- (7) BYPASS ON/OFF
- (8) V–V/U–U BANDOMKOPPLARE
- (9) LYSDIOD BYPASS
- (10) LYSDIOD U
- (11) LYSDIOD V
- (12) LYSDIOD SCAN
- (13) AUTO/MAN



## UTTAG PÅ BAKSIDAN

- (14) STRÖMFÖRSÖRJNING
- (15) HÖGTALARE
- (16) ANTENN



## KONTROLLER OCH DERAS FUNKTIONER

### (1) VOLUME / OFF

Denna kontroll slår till och stänger av radion samt reglerar volymen. Högre volym ökar ej räckvidden utan endast ljudnivån. Vid högsta volym kan ibland ljudet bli skorrigt och förvrängt och svårt att uppfatta.

### (2) SQUELCH – BRUSSPÄRR

Då någon station ej sänder, hör man i mottagaren ett kraftigt brus. Brusspärren är en steglös kontroll som eliminerar brus när ingen sändning pågår. Brusspärren skall vridas upp så att bruset nätt och jämnt försvinner, överdrivs vridningen, försämras känsligheten och räckvidden. Inställningen skall göras då ingen trafik försiggår på kanalen. Automatsökningen startar då brusspärren eliminerat bruset. Hur brusspärren är inställd påverkar ej ljudstyrkan då trafik avlyssnas.

### (3) MANUAL

Med dessa båda knappar kan man stega fram eller tillbaka kanalerna en och en, då knapp (13) AUTO/MAN står i läge MAN.

### (4) KANALINDIKERING

Inställd kanal visas digitalt med siffrorna 00 – 99. Se frekvenslistan, sid 8, vilken frekvens som motsvarar de visade siffrorna.

### (5) BYPASS

Kopplar ur den kanal som visas på displayen, då kontrollen (7) BYPASS ON/OFF står i läge ON.

### (6) REMAIN

Används för att åter koppla in frånkopplad kanal, då kontrollen (7) BYPASS ON/OFF står i läge OFF.

### (7) BYPASS ON/OFF

Med denna kontroll i ON-läge kan man koppla ifrån valfritt antal kanaler som man inte vill lyssna på, med hjälp av kontrollen (5) BYPASS.

### (8) V--V/U--U BANDOMKOPPLARE

Denna kontroll --en tre-steps-kontroll-- kopplar i läge V in VHF-bandet, 77,5125 – 79,9875 MHz, i läge U UHF-bandet, 410,000 – 412,475 MHz och i mittläge V/U båda banden.

### (9) LYSDIOD BYPASS

Indikerar att kanalen är utesluten ur sökningen. För att kontrollera detta skall kontroll (7) BYPASS ON/OFF stå i läge OFF.

### (10) LYSDIOD U

Lyser när UHF-bandet avsöks eller avlyssnas.

### (11) LYSDIOD V

Lyser när VHF-bandet avsöks eller avlyssnas.

### (12) LYSDIOD SCAN

Lyser under avsökning.

### (13) AUTO/MAN

I läge AUTO avsöks kanalerna automatiskt. I läge MAN stoppas avsökningen och kan stegas fram eller tillbaka manuellt med knapparna (3) MANUAL.

## UTTAG PÅ BAKSIDA / INKOPPLING

### (14) STRÖMFÖRSÖRJNING

Uttag för 12 V DC eller för 13,8 V DC, vilket man har i en bil. Kabel med kontakt medföljer scannern.

### (15) HÖGTALARE

Uttag för extra högtalare, 4 – 8  $\Omega$ . Om man placerar radion dold i bilen, behövs en extra högtalare på lämpligt ställe. Då extra högtalare kopplas in, kopplas automatisk den inbyggda högtalaren ifrån, och givetvis tvärtom.

### (16) ANTENN

Uttag för antenn med 50  $\Omega$  impedans. Här kan Du koppla till antenn – teleskopantenn, bilantenn eller basantenn, beroende på hur Du vill placera och använda radion. Commander 193 är en professionell radio och här gäller fortfarande den gamla regeln: "Ju bättre antenn, ju högre placerad, ju bättre mottagning". En teleskopantenn är en nödlösning och ger kort räckvidd. En speciell antenn, avpassad för polisbandet, ger bästa mottagningsförhållanden och bästa räckvidd.

Vid placering i bil där även vanlig bilradio finns, kan man använda bilradioantennen till två radio, men bör då ha ett delningsfilter, vilket ger rätt frekvens till rätt radio. Vid tillfällig installation, kan man dock använda en grenkabel. Detta ger dock ej bra mottagning, de båda radioapparaterna kan störa varandra.

## INKOPPLING I BIL

Lämplig plats är handskfacket eller annat ställer där värme från direkt solljus eller värmefläkt ej kan påverka funktionen. Använd den medföljande DC-kabeln och drag helst denna direkt till batteriet, annars till säkringshållaren. Anslut röd kabel till plus och svart kabel till minus.

### FELAKTIG POLARITET, DVS OM MAN VÄNDER KABLARNAS FEL, KAN FÖRORSÅKA SVÅRA SKADOR PÅ RADION OCH OMFATTAS INTE AV GARANTIN.

Kontrollera därför hellre en gång för mycket att kablarna verkligen sitter rätt innan Du slår på apparaten.

## INKOPPLING I HEM

Commander 193 kan även användas i hemmet. Den ansluts då via batterieliminators till 220 V AC. Batterieliminators skall lämna minst 300 mA vid 12 V.

## BATTERI

För att hålla kvar lagrad data, då man t.ex. flyttar radion, har radion försetts med inbyggt batteri. Så länge radion är ansluten till strömkällan, t.ex. bilbatteri, försörjs IC-minnet med ström så att den lagrade datan kvarhålls även om strömbrytaren slås ifrån.

Ett litiumbatteri håller kvar minnet då man kopplar loss radion från strömkällan. Detta batteri har en livslängd på minst tre år. Då batteriet byts, bör radion vara ansluten till strömkälla, annars försvinner lagrade data, dvs. kanaler som kopplats bort med BYPASS-funktionen.

För batteribyte, vänd Dig till den handlare Du köpt radion ifrån eller direkt till oss, Commander Radio AB.

## AUTOMATISK SÖKNING

Slå på radion, ställ omkopplare (8) U—V/U—U BANDOMKOPPLARE på de/det band Du vill lyssna till. Justera (2) BRUSSPÄRR så att bruset nätt och jämt försvinner. Sätt omkopplare (13) AUTO/MAN i läge AUTO och låt sökningen automatiskt svepa.

## BYPASS

Om sökningen stannar på en ointressant kanal eller på en kanal med störning, kan Du ta bort denna kanal ur sökningen.

Tryck på (5) BYPASS. Omkopplaren (7) BYPASS ON/OFF kan då stå i både läge ON och OFF.

Om omkopplaren (7) stått i läge OFF, visas kanalnumret och lysdioden (9) lyser, men kanalen kopplas ej ur förrän omkopplaren slås över i läge ON.

Om omkopplaren stått i läge ON eller slås över i läge ON, utelämnas kanalen ur sökningen.

**Observera att denna kanal blir då utesluten endast ur det ena bandet, EJ på både VHF och UHF, som på de flesta övriga polisradio.**

Vill man åter koppla in en enskild kanal som varit urkopplad, ställer man omkopplare (7) BYPASS ON/OFF i läge OFF, för över omkopplare (13) AUTO/MAN i läge MAN, trycker fram rätt kanal med (3) MAN och trycker på (6) REMAIN för återinkoppling.

Vill man koppla in samtliga kanaler som varit urkopplade, för man över omkopplare (7) BYPASS ON/OFF i läge OFF. Dessa kanaler kopplas åter bort genom att man för tillbaka omkopplare (7) BYPASS ON/OFF i läge ON.

## ETT LITET TIPS !

De första kanalerna på VHF-bandet, från kanal 01 / 77,5125 MHz till 20 / 77,9875 MHz används ytterst litet, men kan ge mycket störningar. Lämpligt är därför att använda BYPASS-funktionen att utesluta dessa kanaler ur sökningen.

Vill man endast lyssna på polisen, ej taxi och brandkår, kan man även utesluta kanalerna 21 / 78,0125 MHz till 60 / 78,9875 MHz.

OBS ! Då det inbyggda batteriet är slut eller tas bort och man slår ifrån radion, faller detta minne ur.

## GARANTI

Commander Radio AB garanterar att varje ny Commander scanner modell 193 under 1 år från inköpsdatum är fri från material- och fabrikationsfel och åtar oss att reparera eller utbyta eventuellt defekta delar enligt vår serviceavdelnings avgörande. Garantin gäller vid normal användning och installation och det är vår serviceavdelnings avgörande om felet är inom eller utom garantin. Åberopas garanti skall garantikort eller daterat inköpskvitto medfölja. **Garantin gäller fritt vår verkstad.** Ingrepp i apparaten får endast utföras av Commanders tekniker. Skulle ett tekniskt fel uppstå på apparaten, bör den skickas direkt till vår verkstad, adress enligt nedan. Skulle Du ha något problem i övrigt, ring oss gärna, tel. 040 / 48 32 20 — 48 30 79.

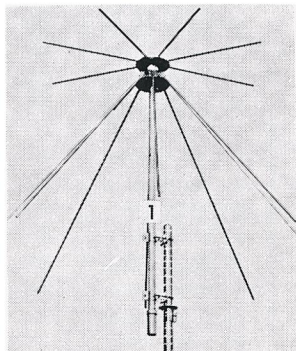
Eget ingrepp i apparaten medför stora kostnader. Öppna aldrig upp apparaten ens för att stilla nyfikenhet. Det finns inga kristaller att sätta i, inget service-schema att jämföra med, ingen trimning. **Eget ingrepp medför att garantin är förverkad.**

Commander Radio AB  
Box 5155  
200 71 Malmö

# Antenner för Polis Ambulans Flyget

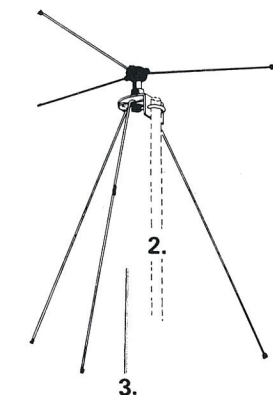
En förutsättning för bra mottagning även från polisens bilar, är en rätt avstämnd, högt placerad antenn. Har Du kostat på Dig en dyr mottagare, så är det ingen vits, om Du ej har bra antenn. Köp därför en äkta Commander antenn som är gjord för svenska polisen. Kom ihåg, ingen mottagare är bättre än sin antenn. Det lönar sig att köpa en Commander antenn, med höga data och specifikationer, för BÄSTA RÄCKVIDD OCH MOTTAGNING.

Diskonantenn, Super de Luxe, en allbandsantenn som täcker samtliga FM-band från 70 – 700 MHz, passar både för polisradio och komradio. En antenn passar till flera olika radio. En antenn av hög kvalitet som ger mycket hög signalstyrka. Du fäster antennhuvudet direkt på maströret och leder kabeln inne i maströret, helt gömd för vind och fukt. För maströr 38 mm. Totalt 16 spröt, 50  $\Omega$ , av korrosionsbeständig aluminium. Ordernr. 246



## LYSSNA MED EN BASANTENN FÖR ALLA FREKVENSERNA

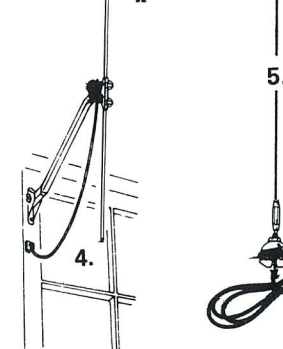
Diskonantenn. Den perfekta mottagarantennen för samtliga frekvenser mellan 50 och 600 MHz. Täcker de olika polisbanden. Denna antenn är den mest använda basantennen för polisradio. 3 st toppspröt, 50 cm långa och 3 st jordplanselement, 140 cm. 50  $\Omega$  impedans. Vertikal polarisation. Tillverkad av aluminium i hög kvalitet, fäste av förzinkad stålplåt, fästet är justerbart för att passa till olika grovlek på maströr. Ordernr. 146



Basantenn, en 1/4 vågs-antenn för 78/79 MHz, en perfekt antenn, speciellt för den som endast lyssnar på detta polisband. Med 5 st aluminiumspröt, 1 radial med kraftigt teflonisolator och 4 jordplansspröt, samtliga 94 cm långa. Fäste som är justerbart för olika maströr och med koaxialuttag för 50  $\Omega$ . Ordernr. 121



FÖNSTER-BALKONG-ANTENN. Den bästa lösningen för alla de som ej får eller kan ha basantenn på taket. Antennen är rundstrålande, vilket gör att Du får ordentlig räckvidd och kommer att kunna höra även polisens bilar på relativt långt avstånd. 1/4 vågs-antenn med 2 spröt i eloxiderad aluminium, 65 cm långa. Universalfäste för fönsterkarm och balkongräcke. Ordernr. 128



Bilantenn. Specialantenn för polisens frekvens. Tillverkad av glasfiber, överdragen med kopparstrumpa och täckt med svart krympslang. Kopparstrumpan gör att antennen får en mycket stor mottagningsyta. Skruvfäste, monteras utifrån. Sprötet är avskruvningsbart, 94 cm. Med 4 m kabel och kontakt. Ordernr. 111



Frekvens VHF lågband	Kanal- display	Frekvens UHF högband	Frekvens VHF lågband	Kanal- display	Frekvens UHF högband
77,5125 MHz	01	412,475 MHz	78,7625 MHz	51	411,225 MHz
77,5375 MHz	02	412,450 MHz	78,7875 MHz	52	411,200 MHz
77,5625 MHz	03	412,425 MHz	78,8125 MHz	53	411,175 MHz
77,5875 MHz	04	412,400 MHz	78,8375 MHz	54	411,150 MHz
77,6125 MHz	05	412,375 MHz	78,8625 MHz	55	411,125 MHz
77,6375 MHz	06	412,350 MHz	78,8875 MHz	56	411,100 MHz
77,6625 MHz	07	412,325 MHz	78,9125 MHz	57	411,075 MHz
77,6875 MHz	08	412,300 MHz	78,9375 MHz	58	411,050 MHz
77,7125 MHz	09	412,275 MHz	78,9625 MHz	59	411,025 MHz
77,7375 MHz	10	412,250 MHz			
			78,9875 MHz	60	411,000 MHz
77,7626 MHz	11	412,225 MHz	79,0125 MHz	61	410,975 MHz
77,7875 MHz	12	412,200 MHz	79,0375 MHz	62	410,950 MHz
77,8125 MHz	13	412,175 MHz	79,0625 MHz	63	410,925 MHz
77,8375 MHz	14	412,150 MHz	79,0875 MHz	64	410,900 MHz
77,8625 MHz	15	412,125 MHz	79,1125 MHz	65	410,875 MHz
77,8875 MHz	16	412,100 MHz	79,1375 MHz	66	410,850 MHz
77,9125 MHz	17	412,075 MHz	79,1625 MHz	67	410,825 MHz
77,9375 MHz	18	412,050 MHz	79,1875 MHz	68	410,800 MHz
77,9625 MHz	19	412,025 MHz	79,2125 MHz	69	410,775 MHz
77,9875 MHz	20	412,000 MHz	79,2375 MHz	70	410,750 MHz
78,0125 MHz	21	411,975 MHz	79,2625 MHz	71	410,725 MHz
78,0375 MHz	22	411,950 MHz	79,2875 MHz	72	410,700 MHz
78,0625 MHz	23	411,925 MHz	79,3125 MHz	73	410,675 MHz
78,0875 MHz	24	411,900 MHz	79,3375 MHz	74	410,650 MHz
78,1125 MHz	25	411,875 MHz	79,3625 MHz	75	410,625 MHz
78,1375 MHz	26	411,850 MHz	79,3875 MHz	76	410,600 MHz
78,1625 MHz	27	411,825 MHz	79,4125 MHz	77	410,575 MHz
78,1875 MHz	28	411,800 MHz	79,4375 MHz	78	410,550 MHz
78,2125 MHz	29	411,775 MHz	79,4625 MHz	79	410,525 MHz
78,2375 MHz	30	411,750 MHz	79,4875 MHz	80	410,500 MHz
78,2625 MHz	31	411,725 MHz	79,5125 MHz	81	410,475 MHz
78,2875 MHz	32	411,700 MHz	79,5375 MHz	82	410,450 MHz
78,3125 MHz	33	411,675 MHz	79,5625 MHz	83	410,425 MHz
78,3375 MHz	34	411,650 MHz	79,5875 MHz	84	410,400 MHz
78,3625 MHz	35	411,625 MHz	79,6125 MHz	85	410,375 MHz
78,3875 MHz	36	411,600 MHz	79,6375 MHz	86	410,350 MHz
78,4125 MHz	37	411,575 MHz	79,6625 MHz	87	410,325 MHz
78,4375 MHz	38	411,550 MHz	79,6875 MHz	88	410,300 MHz
78,4625 MHz	39	411,525 MHz	78,7125 MHz	89	410,275 MHz
78,4875 MHz	40	411,500 MHz	78,7375 MHz	90	410,250 MHz
78,5125 MHz	41	411,475 MHz	79,7625 MHz	91	410,225 MHz
78,5375 MHz	42	411,450 MHz	79,7875 MHz	92	410,200 MHz
78,5625 MHz	43	411,425 MHz	79,8125 MHz	93	410,175 MHz
78,5875 MHz	44	411,400 MHz	79,8375 MHz	94	410,150 MHz
78,6125 MHz	45	411,375 MHz	79,8625 MHz	95	410,125 MHz
78,6375 MHz	46	411,350 MHz	79,8875 MHz	96	410,100 MHz
78,6625 MHz	47	411,325 MHz	79,9125 MHz	97	410,075 MHz
78,6875 MHz	48	411,300 MHz	79,9375 MHz	98	410,050 MHz
78,7125 MHz	49	411,275 MHz	79,9625 MHz	99	410,025 MHz
78,7375 MHz	50	411,250 MHz	79,9875 MHz	00	410,000 MHz