

## TECHNISCHE DATEN

### Allgemeines

FREQUENZBEREICH:  
144 bis 146 MHz

KANÄLE:  
10 Empfangskanäle, 1 Senderkanal

BETRIEBSART:  
F3 (FM)

TEMPERATURBEREICH:  
-10°C bis +50°C

STROMVERSORGUNG:  
4,8 Volt, durch eingebaute NiCad-Akkus  
(4 x 1,2 V, 225 mA)

STROMAUFNAHME:  
Senden: 60 mA  
Empfang mit Squelch: 18 mA  
Empfang max. Lautstärke: 80 mA

FREQUENZSTABILITÄT:  
besser als 0,001%

ANTENNENIMPEDANZ: 50 Ohm

ABMESSUNGEN / GEWICHT:  
B 70 x H 120 x T 37 mm, 290 g (incl. Batt.)

### Empfänger

SYSTEM:  
Doppelsuper, quartzgesteuert

ZWISCHENFREQUENZEN:  
1. ZF: 11,7 MHz / 2. ZF: 455 kHz

EMPFÄNGER-EMPFINDLICHKEIT:  
besser als 0,5 µV / 12 dB SINAD

EMPF.-QUARZTYPE: RCH-026

QUARZFORMEL: (Fe - 11,7) : 9

QUARZFREQUENZ: 14,..... MHz

TRENNSCHÄRFTE:  
12 kHz / 6 dB

NF-AUSGANGSLEISTUNG:  
100 mW (Impedanz des Lautsprechers und  
Ohrhöreranschlusses 8 Ohm)

### Sender

AUSGANGSLEISTUNG: 50 mW

SENDER-QUARZTYPE: RCH-025

QUARZFORMEL: Fs : 12

QUARZFREQUENZ: 12,..... MHz

KLIRRFAKTOR:  
10% oder weniger

HUB: ± 5 kHz

Änderungen aller Angaben ohne vorherige  
Ankündigung und Irrtum vorbehalten.

## ALLGEMEINES

Der STANDARD C-800 ist ein quartzgesteuerter 10-Kanal-Miniaturempfänger für das VHF-Band (144 - 146 MHz) mit eingebautem Automatiksuchlauf. Als Besonderheit verfügt er über einen integrierten 50-mW-Sender, der das Gegensprechen auf einem Kanal ermöglicht und dadurch eine Fülle von Anwendungsmöglichkeiten bietet. Dank der eingebauten wiederaufladbaren Batterien und des geringen Stromverbrauchs ist der C-800 jederzeit einsatzbereit, durch die kleinen Abmessungen findet er in jeder Tasche Platz. Ausgesuchte Bauteile, moderne Technik und sorgfältige Verarbeitung bürgen für Zuverlässigkeit und lange Lebensdauer dieses STANDARD-Qualitätsproduktes.

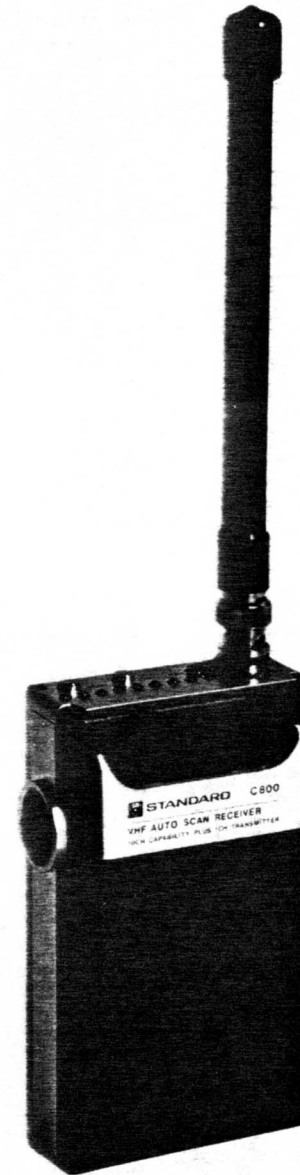
Zum Lieferumfang des C-800 gehören:  
Drahtantenne mit BNC-Anschluß  
Ladegerät für Netzanschluß (220V)  
Eingebaute, wiederaufladbare Batterien  
(4 NiCad-Zellen a 1,2V, 225 mA)  
Quarzbestückung für Kanal 1 (145,500 MHz  
Sendung und Empfang)

Auf Wunsch lieferbares Zubehör:  
Gummiwendelantenne **Art.-Nr. 1117**  
Sender- u. Empfängerquarze **Art.-Nr. 310**  
dito für Sonderfrequenzen **Art.-Nr. 312**

### Auspacken und Überprüfen

Bitte untersuchen Sie den C-800 nach dem Öffnen der Verpackung sofort auf Anzeichen sichtbarer Beschädigung. Falls ein Schaden festgestellt wird, ist dieser möglichst vollständig festzuhalten und unter genauer Angabe von Art und Umfang unverzüglich dem Vertragshändler mitzuteilen.

Wir empfehlen, die Bedienungsanleitung vor der Inbetriebnahme vollständig durchzulesen, um sich mit dem C-800 in allen Punkten vertraut zu machen.



## BEDIENUNGSELEMENTE UND ANSCHLÜSSE

### 1. Push to talk

Eingebaute Sprechaste, bei gedrückter Taste Sendebetrieb. Unabhängig vom vorher eingestellten Empfangskanal wird dabei gleichzeitig und automatisch auf Kanal 1 (Sendekanal) zurückgeschaltet.

### 2. OFF/VOLUME

Einschalter und Lautstärkeregler. Bei Linksanschlag (hörbares Einrasten) ist das Gerät ausgeschaltet.

### 3. SCAN

Start/Stop-Knopf für den Automatiksuchlauf.

### 4. CH (CHANNEL)

Knopf für die manuelle Kanaleinstellung. Durch einmaliges Drücken dieses Knopfes wird der nächst höhere Kanal eingeschaltet, bei längerem Niederdrücken werden alle Kanäle schrittweise und kontinuierlich durchgeschaltet, solange der Knopf gedrückt bleibt.

5. 10 LEDs (Leuchtdioden) zeigen an, welcher Kanal gerade eingestellt ist; funktioniert auch während des Automatiksuchlaufs.

6. Eingebautes Elektretmikrofon, Günstigster Besprechungsabstand ca. 3 bis 5 cm.

### 7. EAR

Anschluß für einen Ohrhörer (2,5 mm Klinckenstecker, Impedanz 8 Ohm).

8. Antennenanschlußbuchse (BNC) für die mitgelieferte Drahtantenne oder die als Zubehör erhältliche Gummiwendelantenne. Hier kann auch eine externe Fahrzeug- oder Stationsantenne angeschlossen werden.

### 9. TX/BATT

Kontrollanzeige für Sendebetrieb und Batteriezustand. Bei gedrückter Sprechaste leuchtet diese LED bei ausreichender Batteriekapazität grün auf, bei ungenügender Leistung der Batterie rot.

### 10. SQL

Kontinuierlich einstellbare Rauschsperrre.

11. Hier kann das Gerät geöffnet werden, um die Quarze einzusetzen. Dazu Geldstück in den Schlitz legen und nach unten drücken (in Richtung des Einbaulautsprechers).

12. Einbaulautsprecher

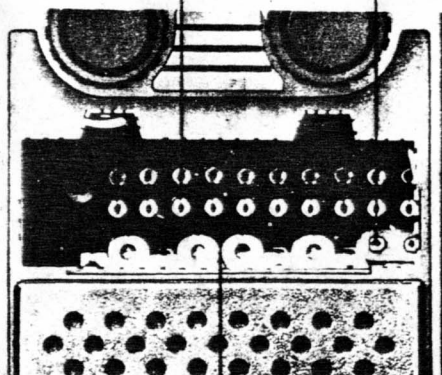
13. Clip zum Befestigen des Gerätes an der Kleidung oder am Gürtel. Hält durch Federkraft.

### 14. CHG

Anschlußbuchse für das mitgelieferte Netzladegerät.

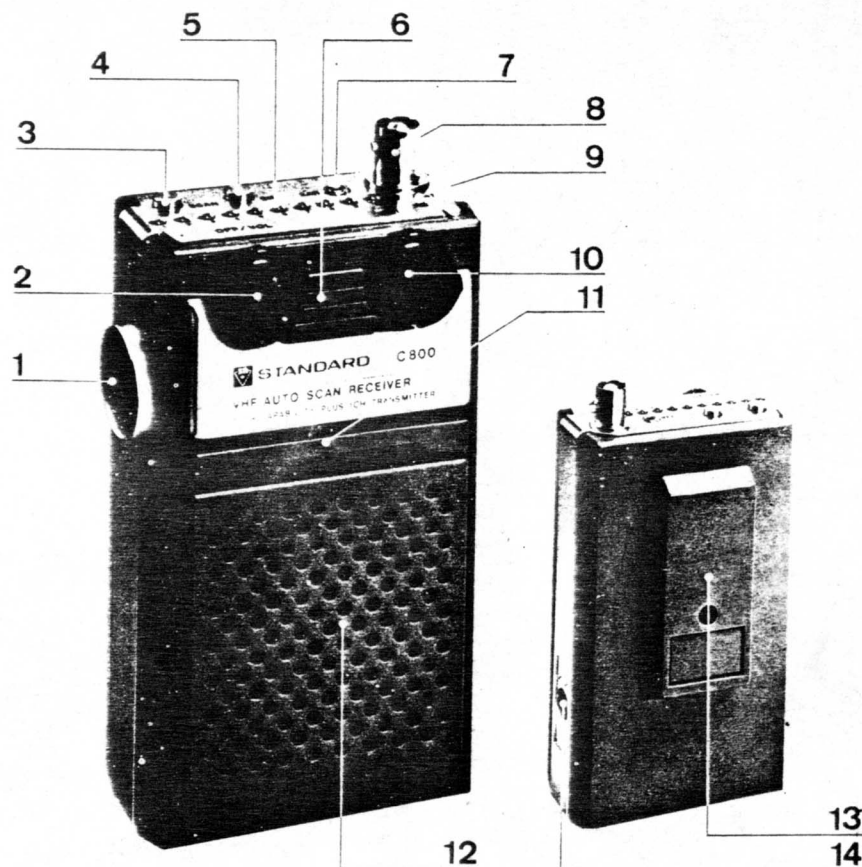
Fassung für Senderquarz (TX)

Fassungen für Empfängerquarze (RX)



Quarztrimmer

Die Zuordnung ist der Abb. auf der Deckelinnenseite zu entnehmen.



## INBETRIEBNAHME

Der C-800 ist sofort nach Anschluß der Antenne und Einschalten des Gerätes auf der Frequenz 145,500 MHz (Kanal 1) sende- und empfangsseitig betriebsbereit. Aus Lagerungsgründen sind die eingebauten Akkus jedoch nur teilweise geladen, so daß sich vor längeren Durchgängen ein vorheriges Laden der eingebauten Batterien empfiehlt.

## EMPFANGSBETRIEB

Zum Einschalten des Gerätes den Regler 2 (Off/Volume) nach rechts drehen und die gewünschte Lautstärke einstellen. Als Betriebskontrolle leuchtet die LED (Kanal 1) rot auf. Rauschsperrnregler SQL (10) nur so weit nach rechts drehen, bis das störende Hintergrundrauschen gerade verschwindet. Ein einfallendes Signal öffnet die Rauschsperrre automatisch und wird im Lautsprecher des Gerätes hörbar. Bei zu weit nach rechts gedrehtem Regler wird die Empfangsleistung des Gerätes reduziert, so daß dann nur noch sehr stark ankommende Signale gehört werden können.

Die manuelle Einstellung des gewünschten Kanals erfolgt mit dem Knopf CH (4). Durch einmaliges Drücken dieses Knopfes wird der nächst höhere Kanal eingeschaltet, beim längeren Niederdrücken werden alle Kanäle kontinuierlich durchgeschaltet, solange der Knopf gedrückt bleibt. Aufschluß über den gerade eingestellten Kanal geben die zugeordneten LEDs (Leuchtdioden).

Der Automatiksuchlauf wird durch Drücken des Knopfes SCAN (3) gestartet. In dieser Betriebsart sucht das Gerät alle Kanäle selbsttätig ab und hält beim Vorhandensein eines Signals automatisch auf dem entsprechenden Kanal an. Ist kein Signal mehr vorhanden, läuft der Automatiksuchlauf selbsttätig wieder an und setzt seine Überwachungstätigkeit fort.

Voraussetzung für einwandfreie Funktion des Automatiksuchlaufes ist die richtige Einstellung des Reglers SQL (10). Bei geöffneter Rauschsperrung wird das bereits vorhandene Grundrauschen ausgewertet und der Suchlauf stoppt beim erstbesten Kanal, ohne daß tatsächlich ein Signal vorhanden ist.

**Bitte beachten:**  
Die manuelle Kanaleinstellung ist während des Suchlaufvorganges elektrisch gesperrt!

Bevor die Einstellung wieder von Hand vorgenommen werden kann, muß deshalb der Suchlaufvorgang durch Drücken des Knopfes SCAN (3) oder Betätigung der Sprechstaste (1) unterbrochen werden. Danach kann dann – wie vorher beschrieben – der gewünschte Kanal wieder von Hand eingestellt oder der Suchlauf erneut gestartet werden.

## SENDEBETRIEB

Die Umschaltung von Empfangs- auf Sendebetrieb erfolgt durch Drücken der Sprechstaste (1). Sendebetrieb ist ausschließlich auf Kanal 1 möglich. Wenn vorher ein anderer Empfangskanal eingestellt war, wird beim Drücken der Sprechstaste automatisch (auch

empfangsseitig) auf diesen Kanal zurückgeschaltet.

Das Mikrofon (6) befindet sich auf der Frontplatte des Gerätes (zwischen Lautstärke- und Squelchregler) und sollte im Abstand von 3 - 5cm in normaler Lautstärke besprochen werden. Gleichzeitig mit dem Drücken der Sprechstaste und bei ausreichender Batteriekapazität leuchtet die Anzeige TX/BATT (9) grün auf und zeigt die einwandfreie Funktion des Senders an. Leuchtet diese Anzeige beim Senden blinkend rot auf, sind die Akkus erschöpft und müssen nachgeladen werden.

## WIEDERAUFLADEN DER EINGEBAUTEN AKKUS

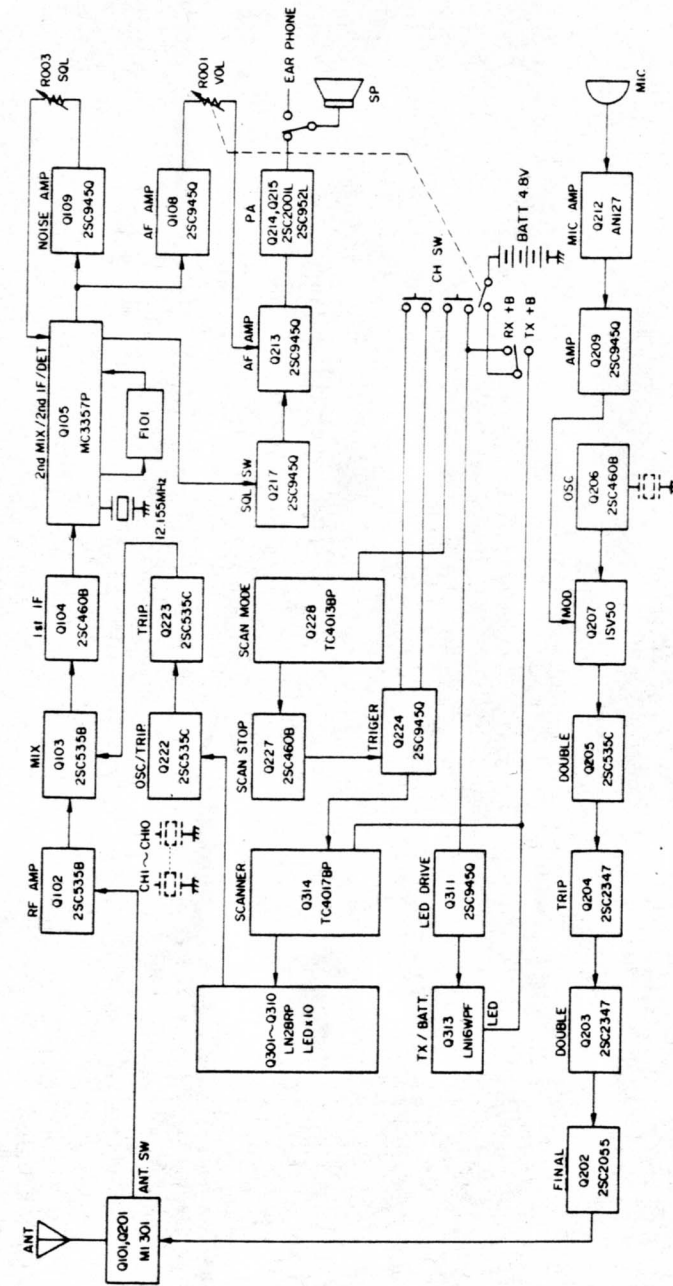
Nach mehr als 8-stündigem Betrieb oder wenn die Batteriekontrolle dies anzeigt, sollten die Akkus aufgeladen werden. Zum Laden bitte nur das mitgelieferte Netzladegerät verwenden. Dazu das Ladegerät ans Netz (220V) anschließen und den Ladestecker in Buchse CHG (14) des C-800 stecken. Öffnen des Gerätes oder Herausnehmen der Akkus ist hierzu nicht erforderlich. Das Gerät kann auch während des Betriebes geladen werden, allerdings sind dabei Empfangsbeeinträchtigungen durch störenden Netzbrumm nicht auszuschließen, so daß der Ladevorgang am besten bei ausgeschaltetem Gerät vorgenommen werden sollte.

Zur Pflege der Akkus sollte auch bei längerem Nichtgebrauch des Gerätes in regelmäßigen Abständen (etwa 2 x im Monat) eine Ladung erfolgen. In beiden Fällen sollte der Ladevorgang die Dauer von 10 bis 14 Stunden nicht überschreiten.

## EINSETZEN DER QUARZE

Die Quarzfassungen sind von außen ohne Werkzeuggebrauch zugänglich. Dazu nur ein Geldstück in den Schlitz (11) über dem Lautsprecher stecken und nach unten drücken. Auf dem abspringenden Deckel befindet sich ein Lageplan der Quarze und der zugehörigen Trimmer.

## BLOCK DIAGRAM FOR MODEL C800



# SCHEMATIC DIAGRAM FOR MODEL C800

6 - S11  
 7 - S5  
 8 - S6  
 9 - S15  
 10 - S1M

violett - Schalter  
 schwarz - 145,500  
 rot - 145,800  
 blau - 145,150  
 rosa - 145,125  
 grau - 145,100

