

LW/MW/SW/FM Stereo
PLL Synthesized Receiver

ICF-SW7600

Bedienungsanleitung

Seite 2

Vor der Inbetriebnahme lesen Sie diese Anleitung sorgfältig durch und bewahren Sie sie zum späteren Nachschlagen auf.

Gebruiksaanwijzing

blz 36

Lees, alvorens het apparaat in gebruik te nemen, de gebruiksaanwijzing aandachtig door en bewaar deze voor eventuele naslag.

Bruksanvisning

sidan 70

Läs igenom bruksanvisningen noga för att lära känna till komponenten och dess användning. Spara bruksanvisningen.

Manual de instruções

página 104

Antes de utilizar o aparelho, leia atentamente este manual e guarde-o para futuras consultas.



Vorsicht

Um Feuer und elektrische Schlaggefahr zu vermeiden, darf das Gerät weder Regen noch Feuchtigkeit ausgesetzt werden.

Um einen elektrischen Schlag zu vermeiden, öffnen Sie niemals das Gehäuse und überlassen Sie Wartungsarbeiten stets nur einem Fachmann.

Inhaltsverzeichnis

Besondere Merkmale	4
Zur besonderen Beachtung	5
Lage und Funktion der Bedienungselemente	6
Stromquellen	10
Batteriebetrieb	10
Netzbetrieb	11
Betrieb an 12 V Autobatterie	12
Einstellung der Uhrzeit	13
Änderung des MW-Frequenzrasters	14
Direkte Frequenzeingabe	16
Manuelle Abstimmung	18
Automatischer Sendersuchlauf	19
Verwendung der Stationstasten	21
Abspeichern von Senderfrequenzen	21
Abrufen eines gespeicherten Senders	22
Feinabstimmung	23
Abstimmung auf einen SSB-Sender	24
Programmierung der Einschaltautomatik	26
Verwendung der Abschaltautomatik	28
Verwendung der mitgelieferten Kompaktantenne	30
— Für besseren KW-Empfang	30
Verwendung einer getrennt lieferbaren Antenne	30
Anschluß an den mitgelieferten Antennenstecker	30
Hinweis zum UKW-Empfang	30
Hinweis zum LW/MW/KW-Empfang	31
Aufnehmen eines Radioprogramms	32
Programmierung der Einschaltautomatik	32
Technische Daten	33
Störungsüberprüfungen	34

Besondere Merkmale

Genauerer siehe die in ● angegebenen Seiten.

- Bei diesem Gerät handelt es sich um einen portablen Weltempfänger, der neben den Wellenbereichen UKW (Stereo), MW und LW eine große Anzahl von KW-Bändern empfangen kann.
- Ein quartzgesteuerter PLL-Synthesizer (Phase Locked Loop) ermöglicht zusammen mit einem Mikroprozessor eine haargenaue Abstimmung mit digitaler Frequenzanzeige.
- Feinabstimmöglichkeit. ● 23
- SSB (Einseitenband) empfangbar. ● 24
- Aufnahmeausgangs- und Fernsteuerbuchse zum Anschluß des getrennt lieferbaren Sony Cassettenrecorders TCM-27, mit dem Sendungen timergesteuert aufgenommen werden können. ● 32
- Abstimmung auf einen Sender

Direkte Abstimmung Die Frequenz des gewünschten Senders kann über ein 10er Tastenfeld direkt eingegeben werden. ● 16

Manuelle Abstimmung . . . Über Abstimmtasten kann manuell auf einen Sender abgestimmt werden (z.B. bei unbekannter Frequenz). ● 18

Automatischer Sendersuchlauf Der Wellenbereich kann automatisch nach Sendern abgesucht werden. ● 19

Stationstasten Bis zu 10 Sender können fest gespeichert und auf Tastendruck abgerufen werden. ● 21

• Sonderfunktionen

Einschaltautomatik Das Gerät kann automatisch zu einer vorgewählten Zeit eingeschaltet werden. ● 25

Abschaltautomatik Das Gerät kann sich automatisch nach 65 Minuten ausschalten. ● 26

Stromquellen Das Gerät kann wahlweise mit den internen Batterien, am Netz (Netzadapter ist mitgeliefert) oder an einer Autobatterie betrieben werden. ● 10

Zur besonderen Beachtung

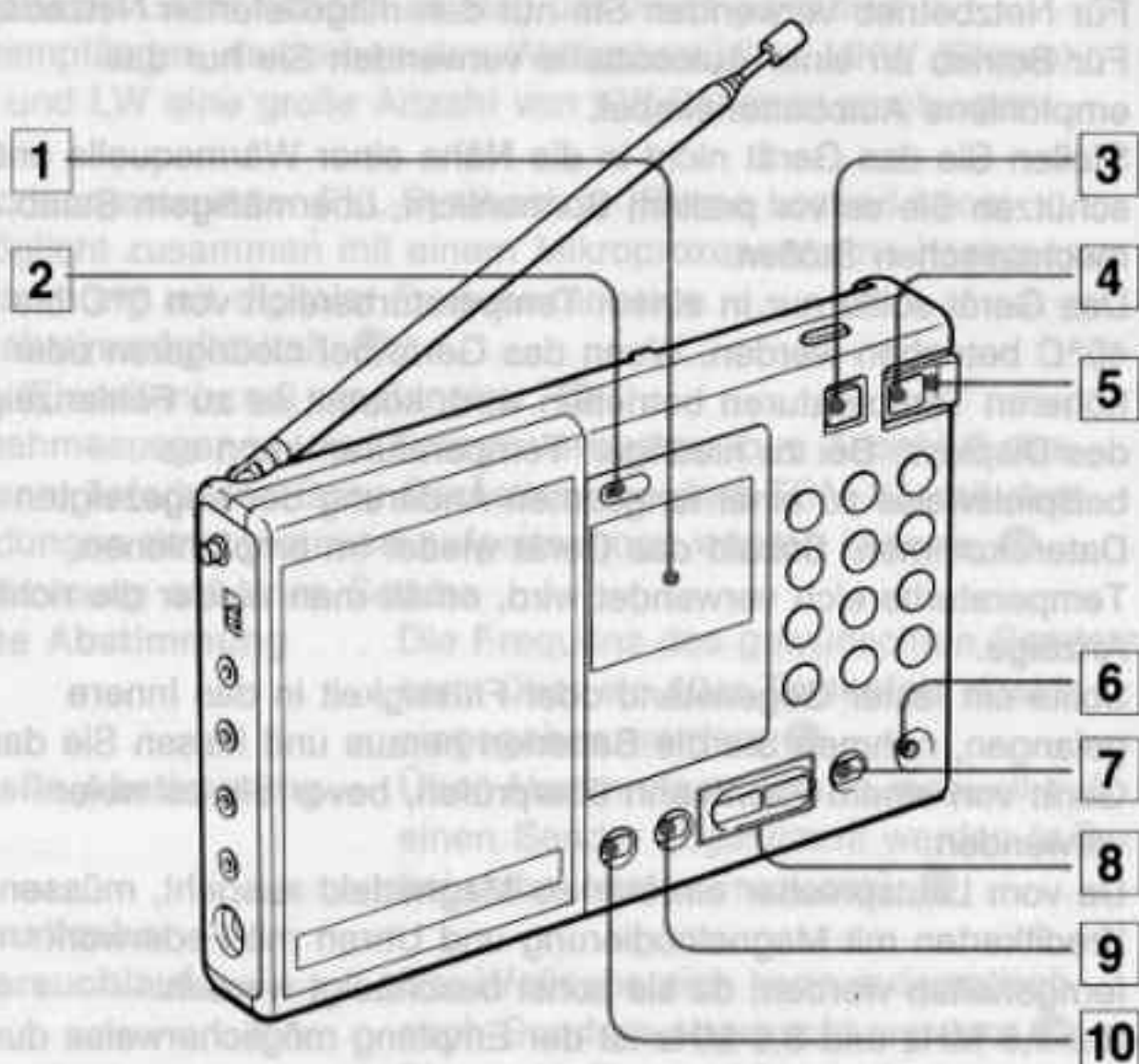
- Betreiben Sie das Gerät ausschließlich an 6 V Gleichspannung. Für Batteriebetrieb verwenden Sie vier Mignonzellen (R6). Für Netzbetrieb verwenden Sie nur den mitgelieferten Netzadapter. Für Betrieb an einer Autobatterie verwenden Sie nur das empfohlene Autobatteriekabel.
- Stellen Sie das Gerät nicht in die Nähe einer Wärmequelle und schützen Sie es vor prallem Sonnenlicht, übermäßigem Staub und mechanischen Stößen.
- Das Gerät sollte nur in einem Temperaturbereich von 0°C bis 40°C betrieben werden. Wenn das Gerät bei niedrigeren oder höheren Temperaturen betrieben wird, kommt es zu Fehlanzeigen des Displays. Bei zu niedrigen Temperaturen kann es beispielsweise zu einer langsamen Änderung der angezeigten Daten kommen. Sobald das Gerät wieder im empfohlenen Temperaturbereich verwendet wird, erhält man wieder die richtige Anzeige.
- Sollte ein fester Gegenstand oder Flüssigkeit in das Innere gelangen, nehmen Sie die Batterien heraus und lassen Sie das Gerät von einem Fachmann überprüfen, bevor Sie es weiter verwenden.
- Da vom Lautsprecher ein starkes Magnetfeld ausgeht, müssen Kreditkarten mit Magnetcodierung und Uhren mit Federwerk ferngehalten werden, da sie sonst beschädigt werden.
- Bei 1,8 MHz und 3,6 MHz ist der Empfang möglicherweise durch Störsignale vom eingebauten Oszillator beeinträchtigt.
- Wenn das Gehäuse verschmutzt ist, reinigen Sie es mit einem weichen, leicht mit mildem Haushaltsreiniger angefeuchteten Tuch. Scheuermittel und chemische Lösemittel dürfen nicht verwendet werden, da sie das Gehäuse angreifen.


Bei weiterführenden Fragen bezüglich dieses Geräts wenden Sie sich bitte an den nächsten Sony Händler.

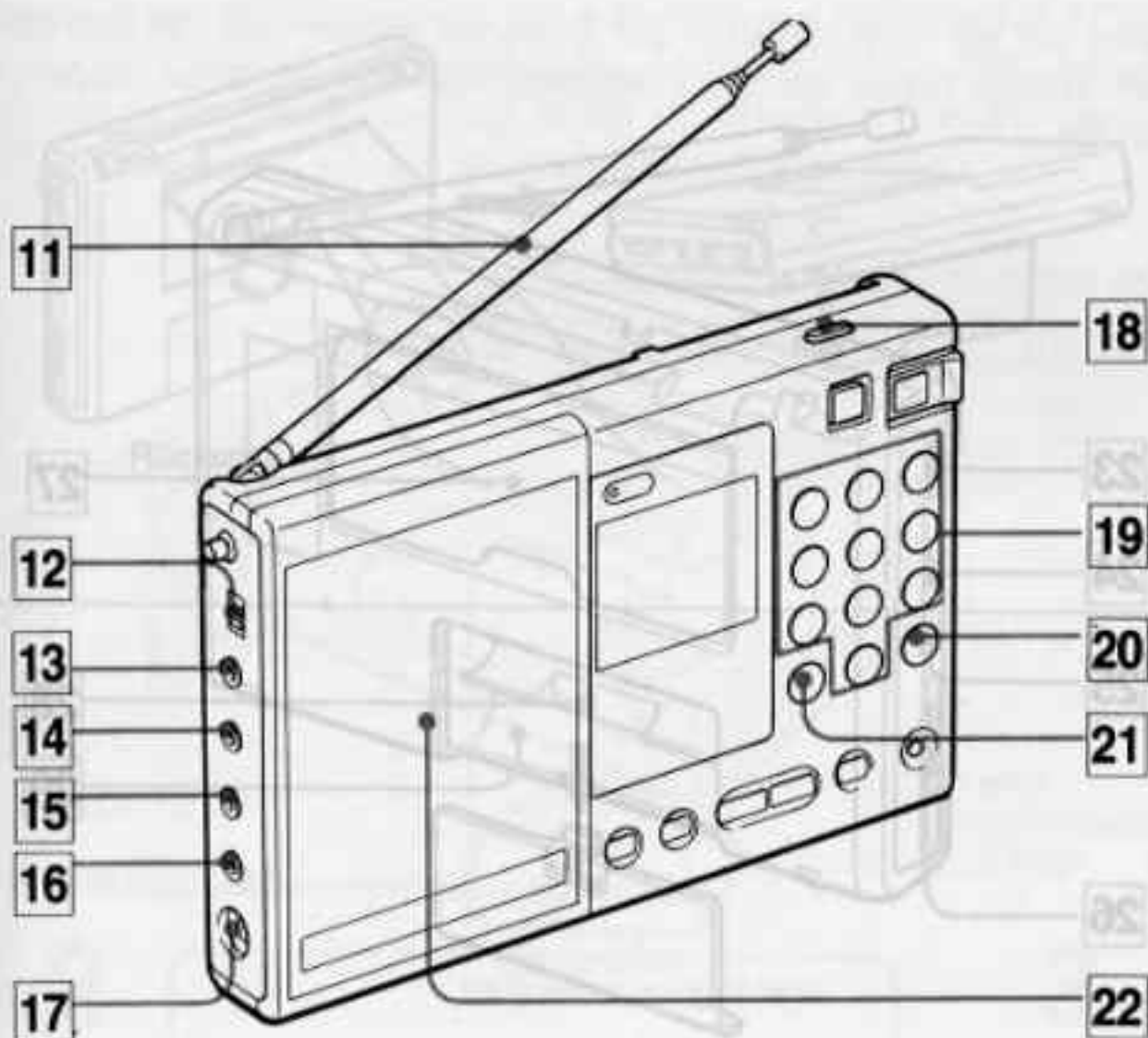
Lage und Funktion der Bedie

Genauerer entnehmen Sie den in ● angegebenen Seiten.

Vorderseite



- 1** Display
- 2** Abstimm-Anzeige (TUNE)
Leuchtet, wenn auf einen Sender abgestimmt ist.
- 3** Abschaltautomatiktaste (SLEEP)
- 4** Ein/Aus-Taste (ON/OFF)
- 5** Hauptschalter (POWER/LOCK)
Zum Betreiben des Geräts ist dieser Schalter auf POWER zu stellen und dann die ON/OFF-Taste zu drücken. Bei Nichtverwendung des Geräts sollte der Schalter auf LOCK gestellt werden: Das Gerät kann dann auch durch versehentliches Drücken der ON/OFF-Taste nicht eingeschaltet werden.
- 6** Sperrtaste (KEY PROTECT  ● **19**)
- 7** Sendersuchlauf/Bereitschafts-Taste (SCAN TUNING START STOP/STANDBY) ● **19** ● **27**
- 8** Manuelle Abstimmtaste (MANUAL TUNING/SET) ● **13** ● **16** ● **27**
- 9** Wellenbereich/Einschaltautomatik-Taste (BAND/ALARM) ● **19** ● **15** ● **27**
- 10** Eingabe/Zeiteinstell-Taste (ENTER/TIME) ● **13** ● **21**

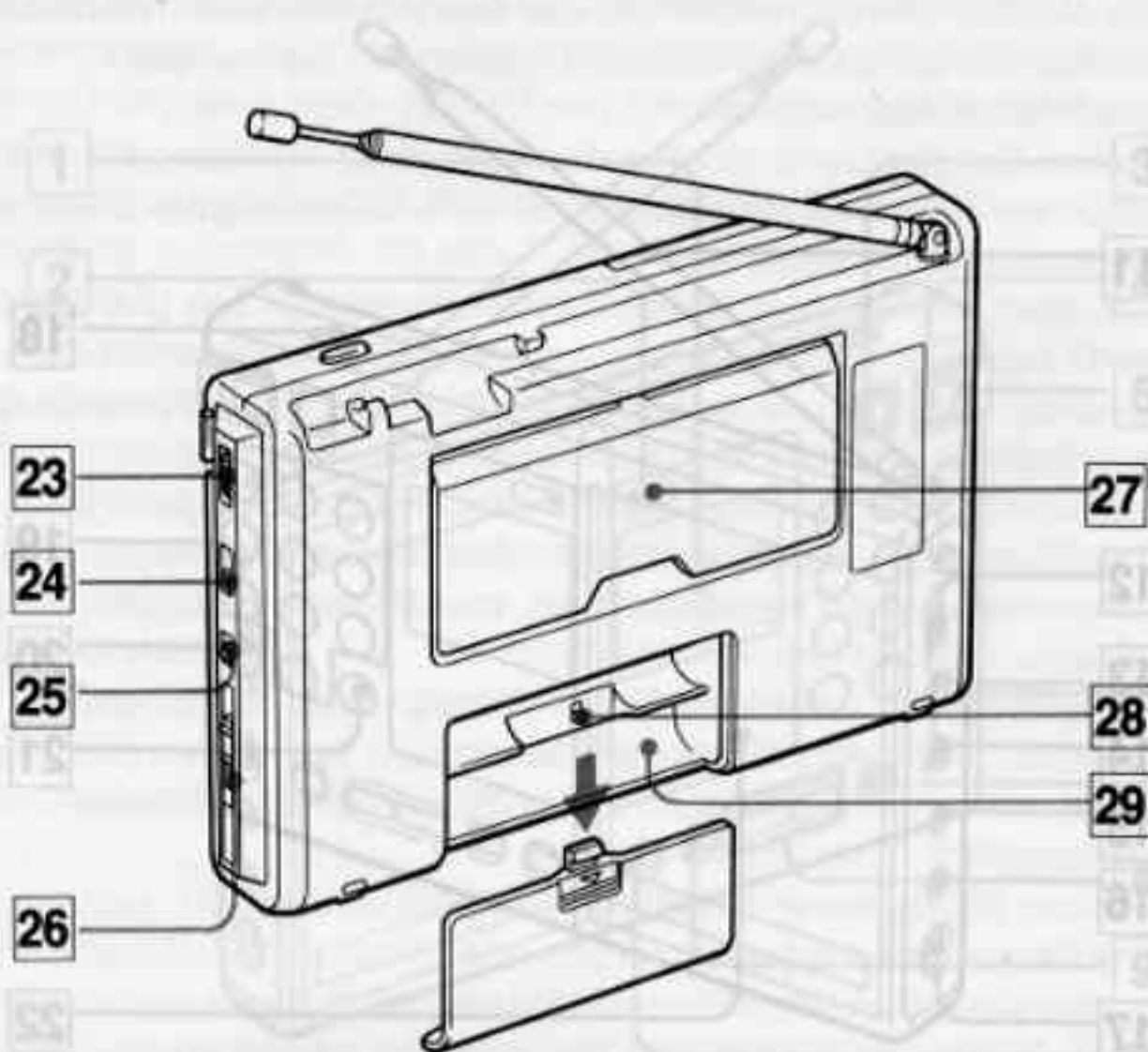



- 11** Teleskopantenne
- 12** Empfindlichkeitswähler (SENS DX • • LOCAL) ①
- 13** Anschluß für Außenantenne (EXT ANT)
- 14** Fernsteuerbuchse (TAPE REMOTE) ②
- 15** Aufnahmeausgang (TAPE REC OUT) ③
- 16** Kopfhörerbuchse (⊗)
- 17** Außenstromversorgungsbuchse (DC IN 6 V ⊕ ⊖)
- 18** Beleuchtungstaste (LIGHT)
Durch Drücken dieser Taste wird das Display ca. fünf Sekunden lang beleuchtet.
- 19** Nummerntasten für Stationsvorwahl und Frequenzeingabe (PRESET/DIRECT TUNING) ④ ⑤
- 20** UKW/Ausführungs-Taste (FM/EXECUTE) ⑥
- 21** MW/Ausführungs-Taste (AM/EXECUTE) ⑦
- 22** Lautsprecher


Lage und Funktion der Bedienelemente

Genaueres entnehmen Sie den in  angegebenen Seiten.

Rückseite



23 Feinabstimmregler (FINE TUNING) 

24 Betriebsartenwähler (AM MODE) 

25 Klangwähler (TONE) 

MUSIC: Für Musik

NEWS: Für Sprache

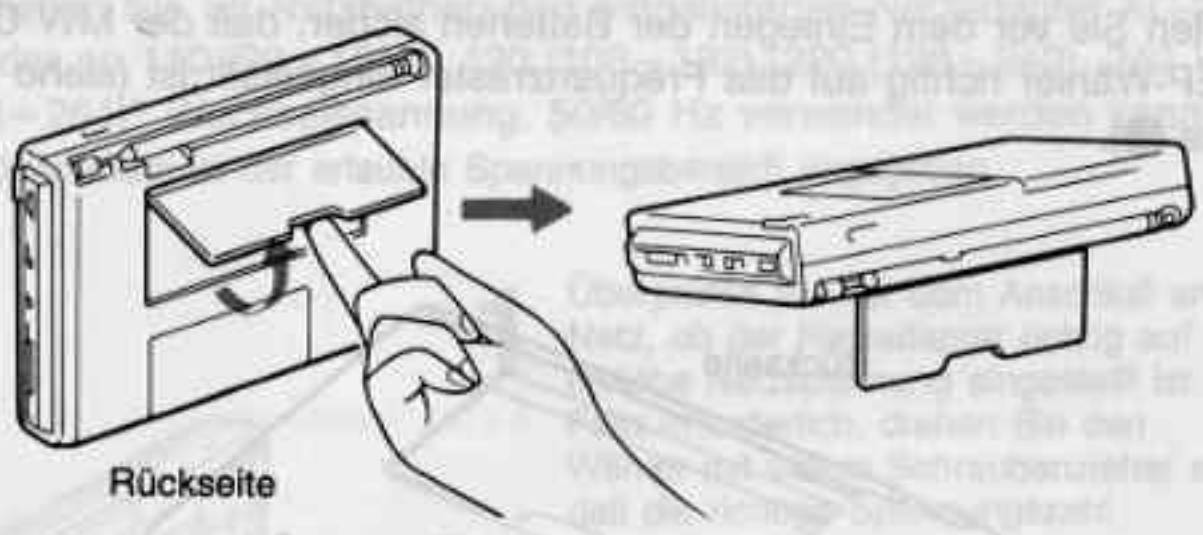
26 Lautstärkeregler (VOLUME)

27 Ständer

28 MW-Rasterwähler (MW CH STEP) 

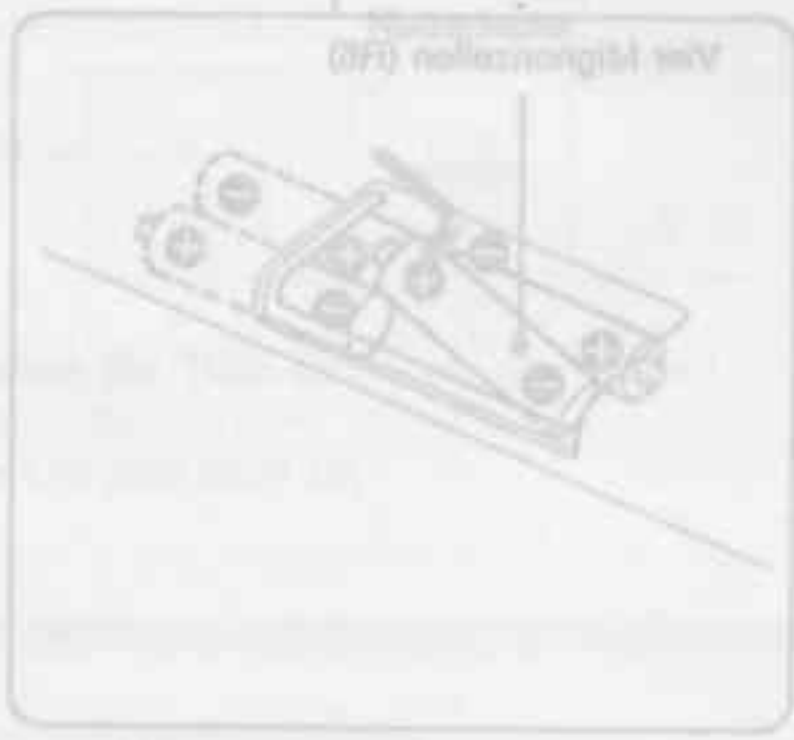
29 Batteriefach

Verwendung des Ständers



Rückseite

2

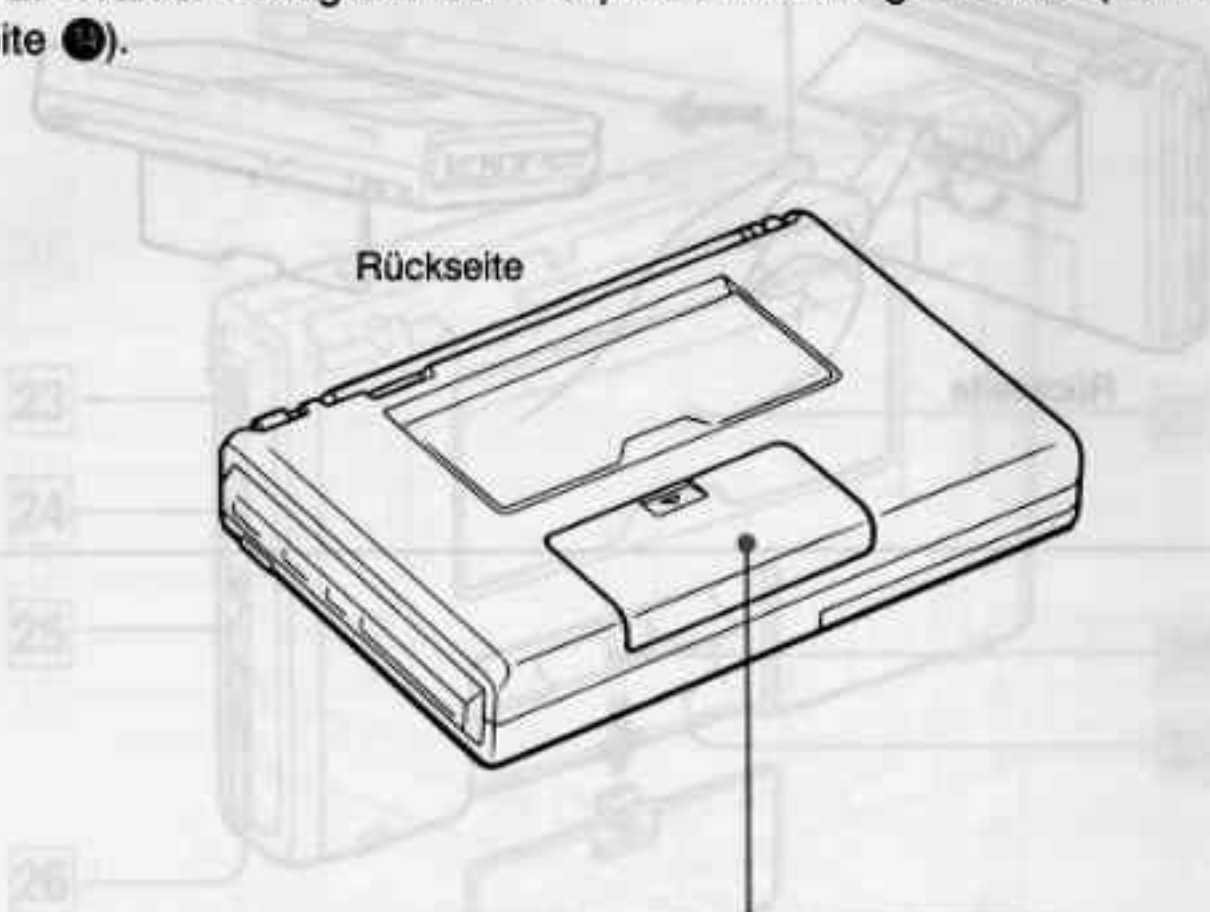


3

Stromquellen

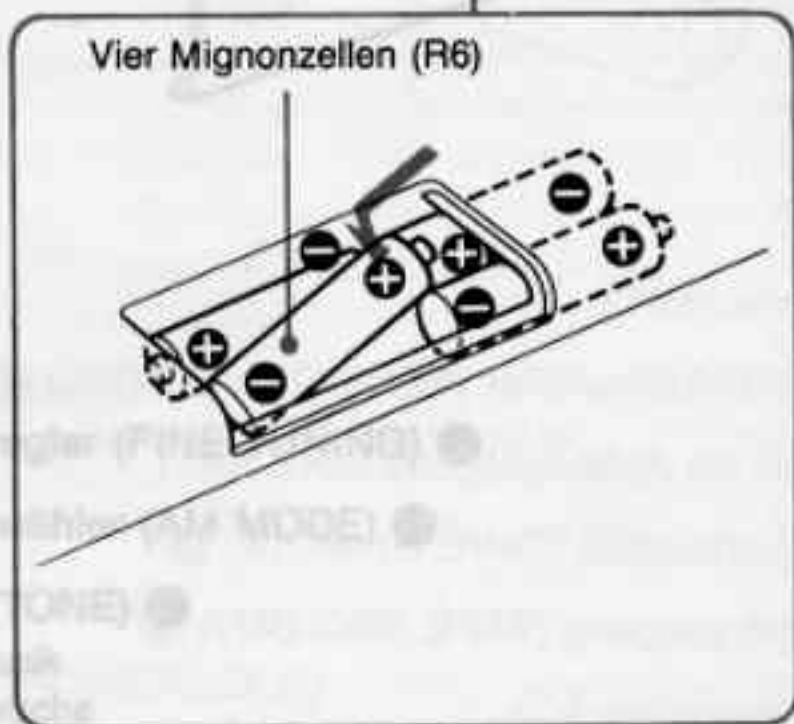
Batteriebetrieb

Stellen Sie vor dem Einlegen der Batterien sicher, daß der MW CH STEP-Wähler richtig auf das Frequenzraster eingestellt ist (siehe Seite 23).



Rückseite

Vier Mignonzellen (R6)



Hinweise zum Batteriewechsel

Wenn der Ton schwach oder verzerrt wird, sind die Batterien erschöpft und müssen ausgewechselt werden.

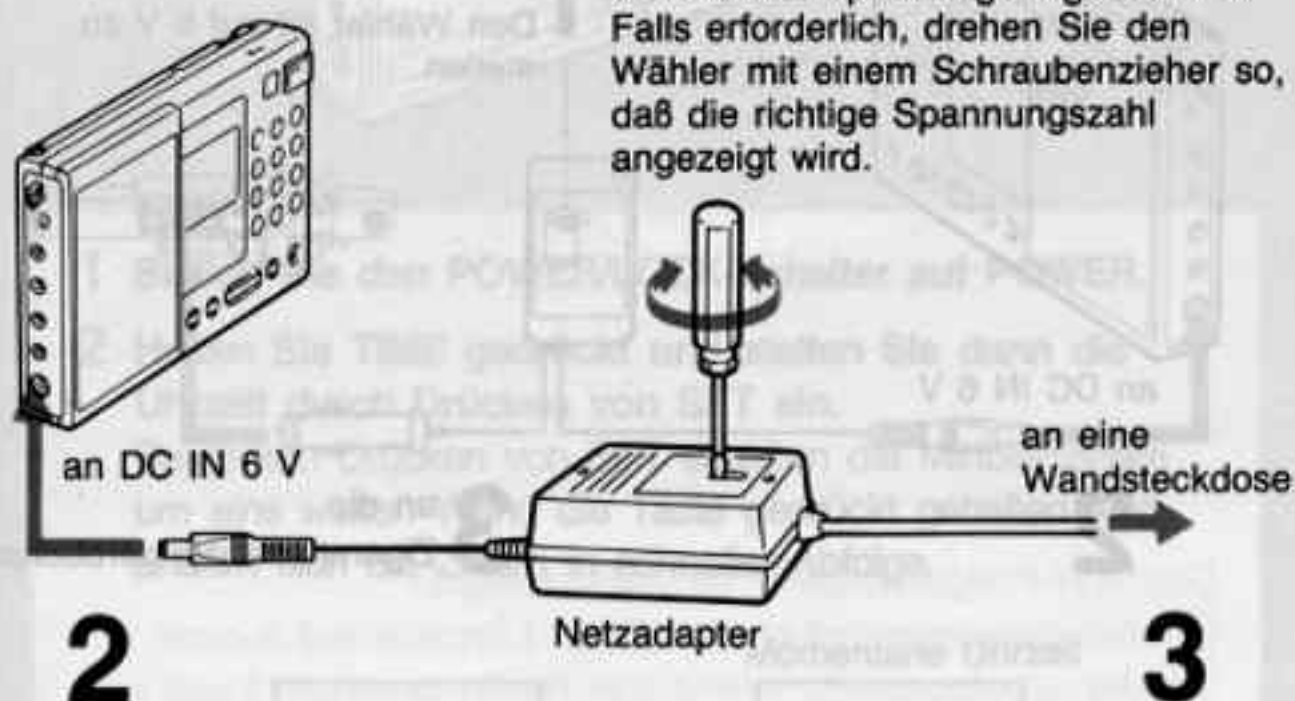
Der Batteriewechsel sollte nur 10 Minuten in Anspruch nehmen. Wenn längere Zeit keine Batterien eingelegt sind, gehen die gespeicherten Senderfrequenzen verloren oder die Uhr geht nicht mehr genau. In einem solchen Fall müssen die Senderfrequenzen neu eingegeben und die Uhrzeit neu eingestellt werden.

Netzbetrieb

Schließen Sie für Netzbetrieb den mitgelieferten Netzadapter AC-240 an, der an 110 (99 – 121)*, 120 (108 – 132), 220 (198 – 242), 240 V (216 – 264)* Wechselspannung, 50/60 Hz verwendet werden kann.

* In Klammern ist der erlaubte Spannungsbereich angegeben.

- 1** Überprüfen Sie vor dem Anschluß ans Netz, ob der Netzadapter richtig auf die örtliche Netzspannung eingestellt ist. Falls erforderlich, drehen Sie den Wähler mit einem Schraubenzieher so, daß die richtige Spannungszahl angezeigt wird.



- 3** Lassen Sie TIME los, wenn die richtige Uhrzeit angezeigt wird. Die Uhr läuft dann los.

Hinweis zur Uhrzeit-Einstellung

Während der Radiobetriebzeit kann die Uhrzeit nicht eingestellt werden. Schalten Sie vor der Uhrzeit-Einstellung den POWER ON/OFF-Schalter aus.

Anzeige bei ausgeschaltetem Radio

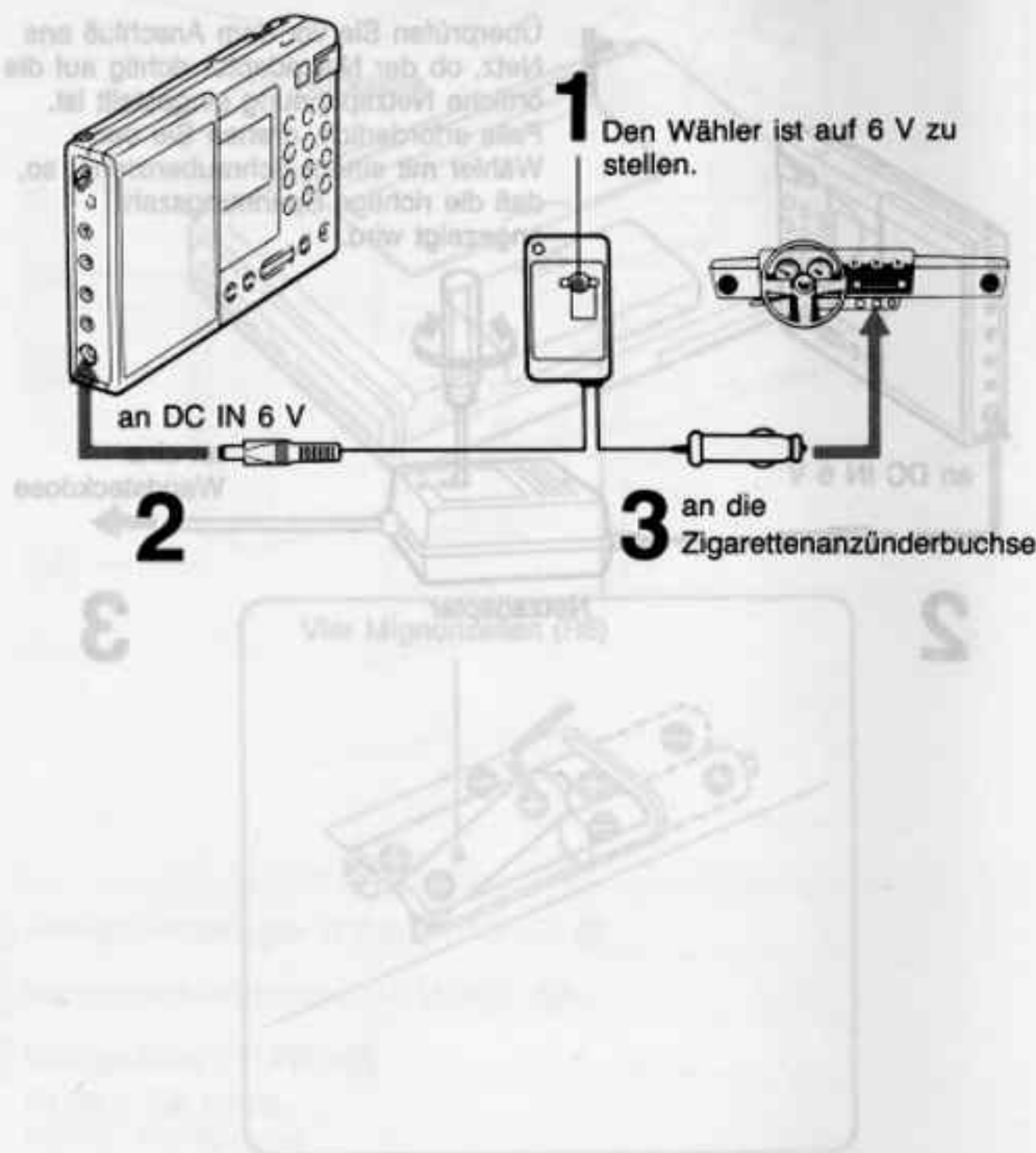
Das Display zeigt in diesem Fall die momentane Uhrzeit an.

Sekundengenaue Zeiteinstellung

- Auch bei Verwendung einer externen Stromquelle sollten die Batterien eingesetzt bleiben, da sie die Stromversorgung des Speichers puffern. Wenn die Batterien herausgenommen werden, gehen möglicherweise die gespeicherten Senderfrequenzen verloren oder die Uhr geht nicht mehr genau.
- Bei Anschluß des Netzadapters oder des Autobatteriekkabels an die DC IN 6 V-Buchse werden die internen Batterien automatisch abgetrennt.

Betrieb an 12 V Autobatterie

Zum Betrieb an einer 12 V Autobatterie schließen Sie das getrennt lieferbare Sony Autobatteriekabel DCC-127A an die DC IN 6 V-Buchse an.



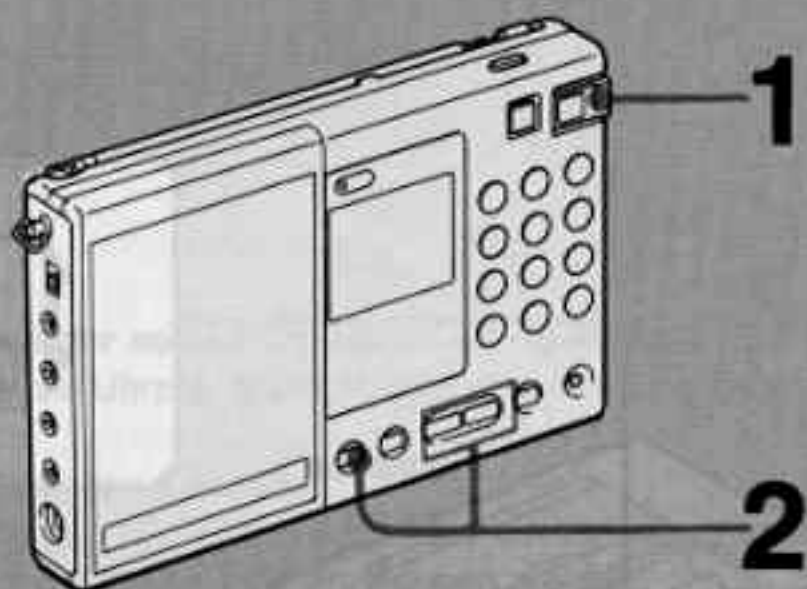
Hinweis

Bei Verwendung eines nicht von Sony hergestellten Netzadapters oder Autobatteriekabels ist darauf zu achten, daß eine Sicherung im Kabel installiert ist und die Polarität der folgenden Abbildung entspricht.



Polarität eines Sony Steckers

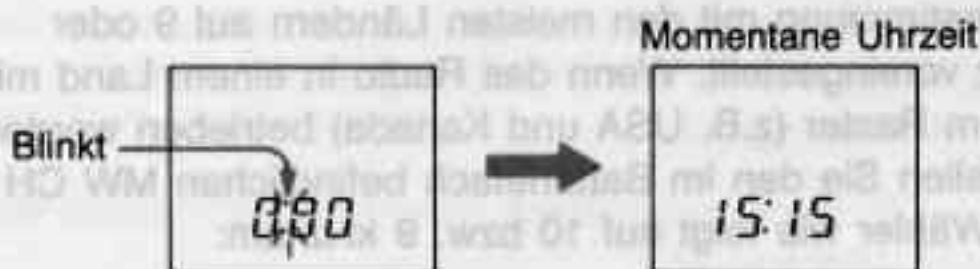
Einstellung der Uhrzeit



1 Stellen Sie den POWER/LOCK-Schalter auf POWER.

2 Halten Sie TIME gedrückt und stellen Sie dann die Uhrzeit durch Drücken von SET ein.

Bei jedem Drücken von SET schalten die Minutenziffern um eins weiter. Wenn die Taste gedrückt gehalten wird, ändern sich die Ziffern in schneller Abfolge.



3 Lassen Sie TIME los, wenn die richtige Uhrzeit angezeigt wird.

Die Uhr läuft dann los.

Hinweis zur Uhrzeit-Einstellung

Während der Radiowiedergabe kann die Uhrzeit nicht eingestellt werden. Schalten Sie vor der Uhrzeit-Einstellung den POWER ON/OFF-Schalter aus.

Anzeige bei ausgeschaltetem Radio

Das Display zeigt in diesem Fall die momentane Uhrzeit an.

Sekundengenaue Zeiteinstellung

Zur sekundengenaue Zeiteinstellung nach einem Zeitzeichen im Telefon usw. verfahren Sie wie folgt:

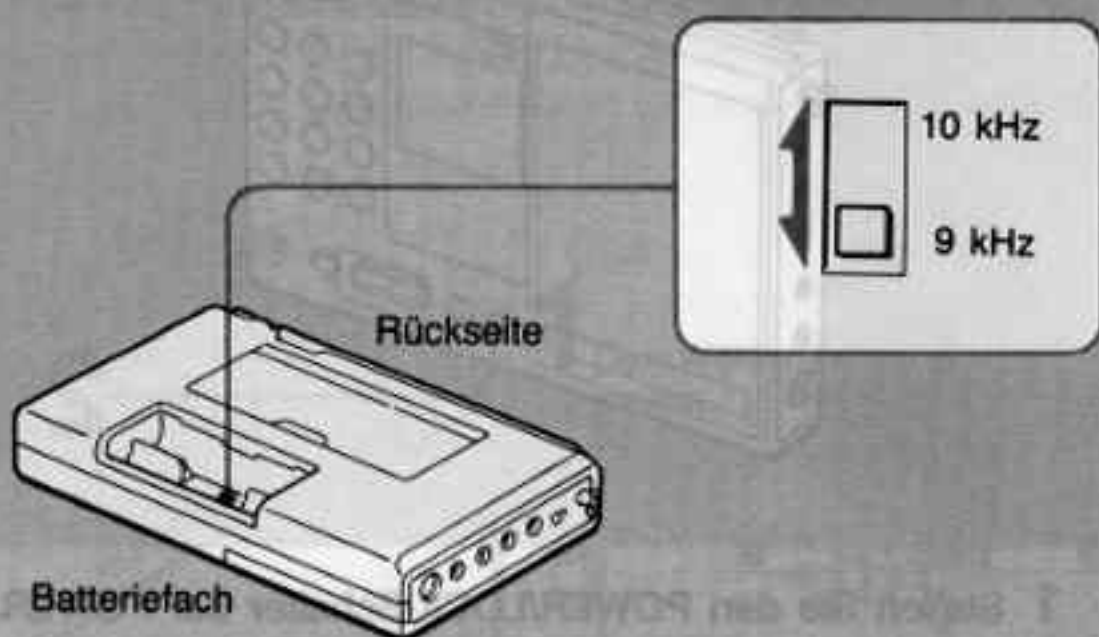
z.B. Einstellung auf 15:15 Uhr

1 Stellen Sie die Zeitanzeige auf 15:15 ein und halten Sie TIME gedrückt.

2 Lassen Sie TIME bei Erönen des Zeitzeichens los.

Die Uhr läuft dann los und zeigt die sekundengenaue Zeit an.

Änderung des MW-Frequenz



Das MW-Frequenzraster ist werksseitig in Übereinstimmung mit den meisten Ländern auf 9 oder 10 kHz voreingestellt. Wenn das Radio in einem Land mit anderem Raster (z.B. USA und Kanada) betrieben werden soll, stellen Sie den im Batteriefach befindlichen MW CH STEP-Wähler wie folgt auf 10 bzw. 9 kHz um:

- 1 Stellen Sie den POWER/LOCK-Schalter auf LOCK.**
- 2 Öffnen Sie das Batteriefach und nehmen Sie die Batterien heraus.**
- 3 Stellen Sie den MW CH STEP-Wähler um.**
- 4 Legen Sie die Batterien wieder ein und schließen Sie das Batteriefach.**
- 5 Stellen Sie den POWER/LOCK-Schalter auf POWER.**

Frequenzraster der Länder

Land	Frequenzraster
Nordamerika, Südamerika	10-kHz-Schritte
Andere Länder	9-kHz-Schritte

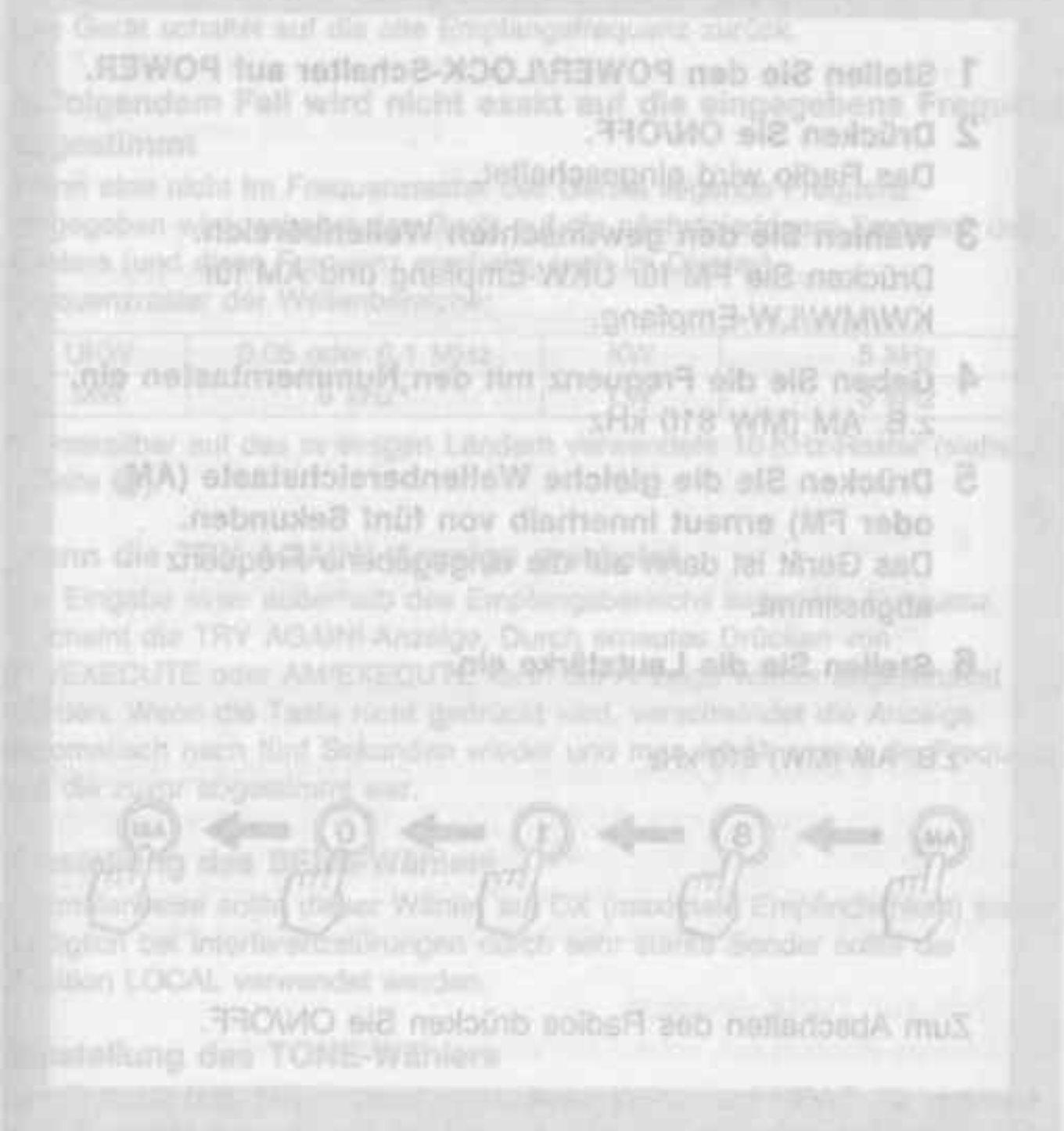
Hinweis

Zur Uhrzeit

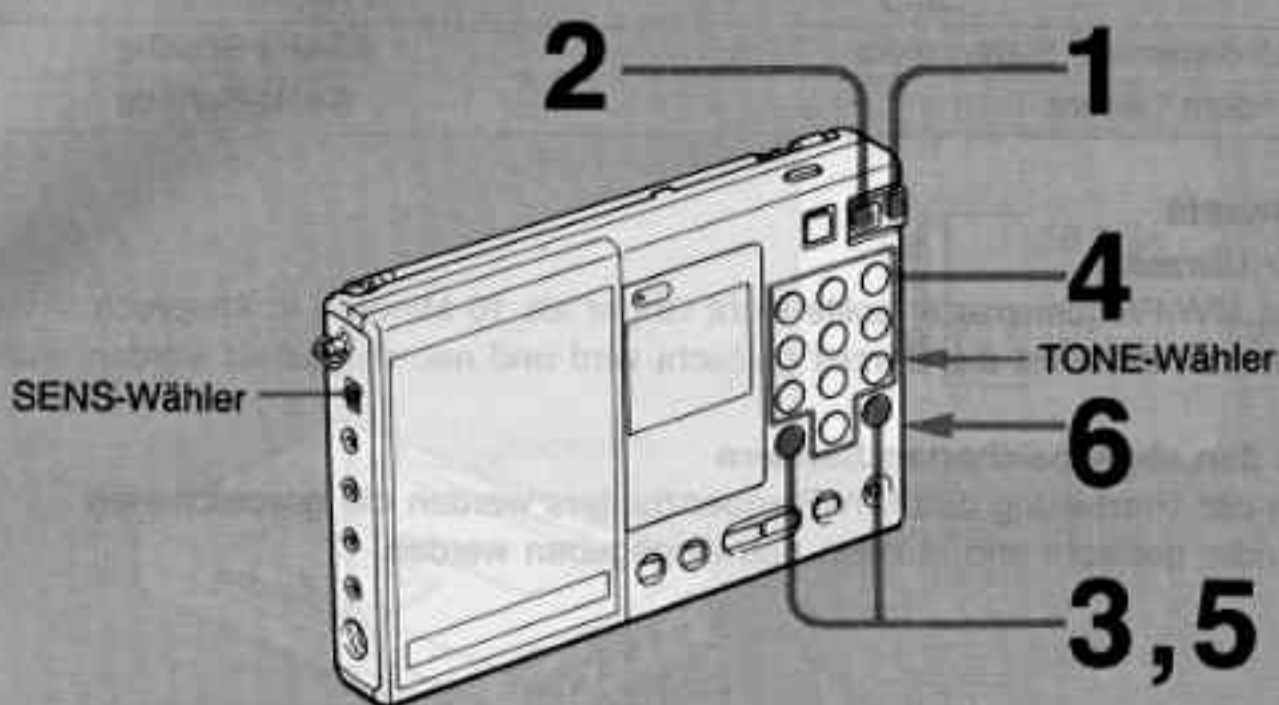
Das MW-Frequenzraster sollte nicht länger als 10 Minuten in Anspruch nehmen, da sonst die Uhrzeit gelöscht wird und neu eingestellt werden muß.

Zu den abgespeicherten Sendern

Bei der Umstellung des MW-Frequenzrasters werden die gespeicherten Sender gelöscht und müssen neu eingegeben werden.

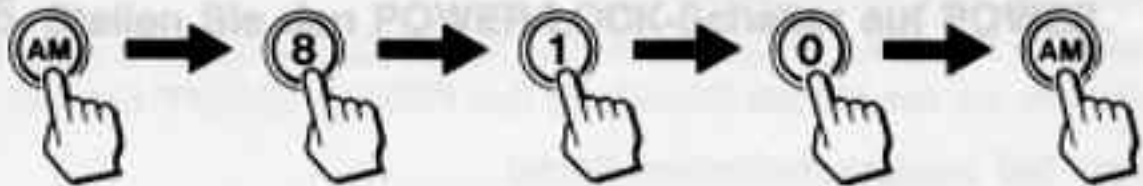


Direkte Frequenzeingabe



- 1 Stellen Sie den POWER/LOCK-Schalter auf POWER.**
- 2 Drücken Sie ON/OFF.**
Das Radio wird eingeschaltet.
- 3 Wählen Sie den gewünschten Wellenbereich.**
Drücken Sie FM für UKW-Empfang und AM für KW/MW/LW-Empfang.
- 4 Geben Sie die Frequenz mit den Nummerntasten ein.**
z.B. AM (MW 810 kHz)
- 5 Drücken Sie die gleiche Wellenbereichstaste (AM oder FM) erneut innerhalb von fünf Sekunden.**
Das Gerät ist dann auf die eingegebene Frequenz abgestimmt.
- 6 Stellen Sie die Lautstärke ein.**

z.B. AM (MW) 810 kHz



Zum Abschalten des Radios drücken Sie ON/OFF.

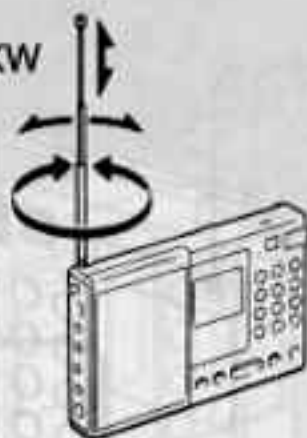
Wenn Die Frequenz des gewünschten Senders bekannt ist

Ausrichtung der Antenne

MW/LW



UKW



KW



Wenn eine falsche Frequenz eingegeben wurde

Drücken Sie in einem solchen Fall **FM/EXECUTE** bzw. **AM/EXECUTE** erneut und geben Sie dann die richtige Frequenz ein.

Wenn die **FM/EXECUTE**- oder **AM/EXECUTE**-Taste nicht innerhalb von 5 Sekunden nach Eingabe der Frequenz gedrückt wird

Das Gerät schaltet auf die alte Empfangsfrequenz zurück.

In folgendem Fall wird nicht exakt auf die eingegebene Frequenz abgestimmt

Wenn eine nicht im Frequenzraster des Geräts liegende Frequenz eingegeben wird, schaltet das Gerät auf die nächstniedrigere Frequenz des Rasters (und diese Frequenz erscheint auch im Display).

Frequenzraster der Wellenbereiche:

UKW	0,05 oder 0,1 MHz	KW	5 kHz
MW	9 kHz*	LW	3 kHz

* Umstellbar auf das in einigen Ländern verwendete 10-KHz-Raster (siehe Seite 17).

Wenn die **TRY AGAIN!**-Anzeige erscheint

Bei Eingabe einer außerhalb des Empfangsbereichs liegenden Frequenz erscheint die **TRY AGAIN!**-Anzeige. Durch erneutes Drücken von **FM/EXECUTE** oder **AM/EXECUTE** kann die Anzeige wieder abgeschaltet werden. Wenn die Taste nicht gedrückt wird, verschwindet die Anzeige automatisch nach fünf Sekunden wieder und man erhält erneut die Frequenz, auf die zuvor abgestimmt war.

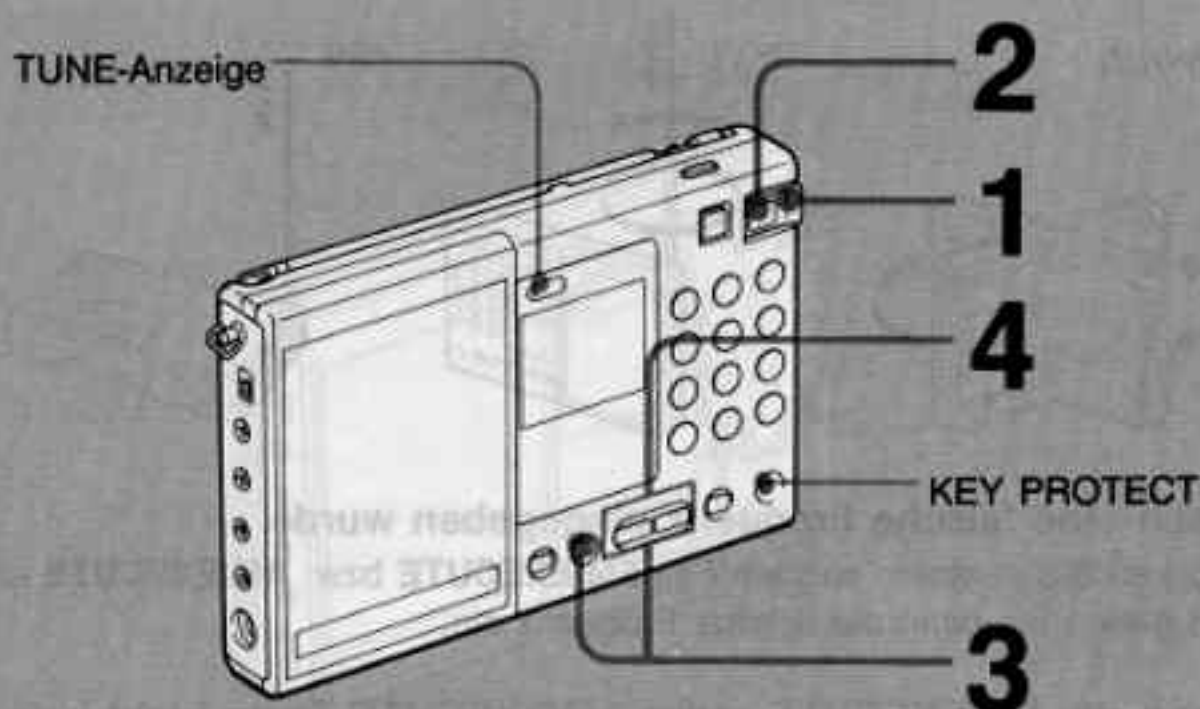
Einstellung des **SENS**-Wählers

Normalerweise sollte dieser Wähler auf **DX** (maximale Empfindlichkeit) stehen. Lediglich bei Interferenzstörungen durch sehr starke Sender sollte die Position **LOCAL** verwendet werden.

Einstellung des **TONE**-Wählers


Bei Sprache (z.B. Nachrichten) sollte dieser Wähler auf **NEWS** (für optimale Sprachverständlichkeit) und bei Musik auf **MUSIC** (für optimale Klangqualität) gestellt werden.

Manuelle Abstimmung — wenn die Frequenz des gewünschten Sendes nicht bekannt ist.



- 1 Stellen Sie den POWER/LOCK-Schalter auf POWER.**
- 2 Drücken Sie ON/OFF.**
Das Radio ist nun eingeschaltet.
- 3 Halten Sie BAND gedrückt und drücken Sie gleichzeitig MANUAL TUNING (+ oder -) zur Wahl des gewünschten Wellenbereichs.**
Die unterste Frequenz des jeweiligen Wellenbereichs erscheint im Display. (Wenn MANUAL TUNING gedrückt gehalten wird, ändern sich die Wellenbereiche kontinuierlich.)
- 4 Stimmen Sie durch wiederholtes Drücken von MANUAL TUNING (+ oder -) auf den gewünschten Sender ab.**

Schutz der Bedienungselemente vor versehentlichem Berühren

Drücken Sie zu diesem Zweck KEY PROTECT, so daß das -Symbol im Display erscheint. Alle Bedienungselemente der Vorderseite sind dann gesperrt, so daß sie nicht verstellt werden können. Durch erneutes Drücken von KEY PROTECT kann diese Sperrung wieder aufgehoben werden.


Hinweis zur TUNE-Anzeige

Die Anzeige leuchtet auf, sobald ein Sender empfangen wird.

Hinweis zur Wahl des Wellenbereichs

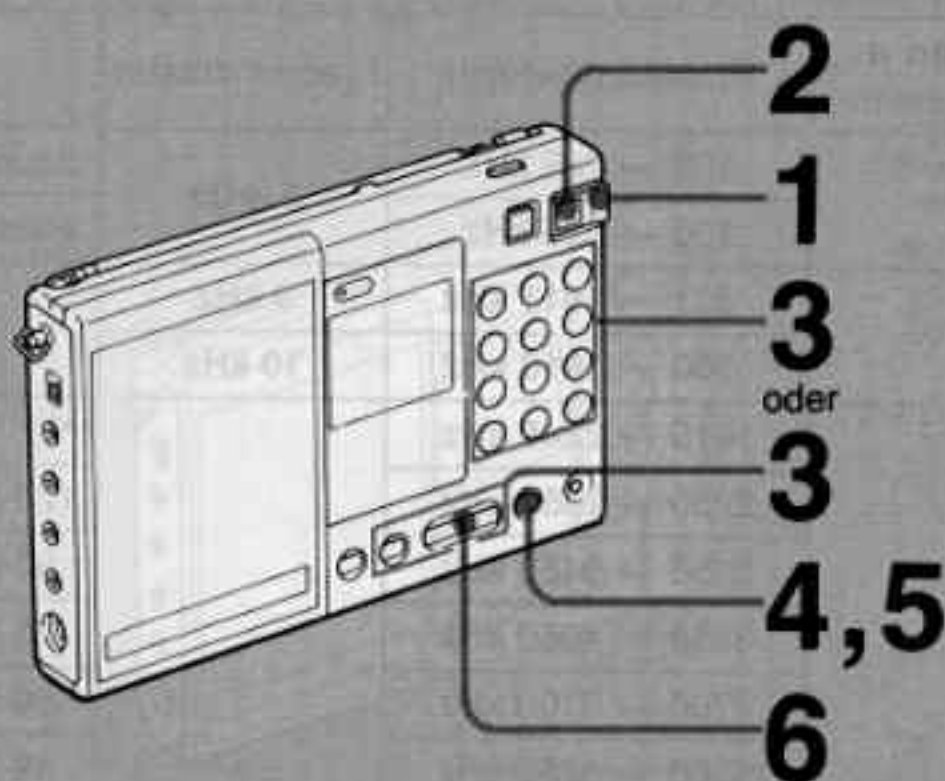
Wenn MANUAL TUNING (+) gedrückt gehalten wird, ändert sich der Wellenbereich zyklisch wie folgt: LW, MW, KW, UKW.

Hinweis zu den KW-Bändern

Dieses Gerät kann 13 KW-Bänder empfangen. Der Zusammenhang zwischen der Wellenlänge (in Meter) und der Frequenz (in kHz) kann der Tabelle auf Seite  entnommen werden.

Automatischer Sendersuchlauf

— zum automatischen Aufsuchen eines Senders



- 1 Stellen Sie den POWER/LOCK-Schalter auf POWER.**
- 2 Drücken Sie ON/OFF.**
- 3 Wählen Sie den gewünschten Wellenbereich, indem Sie BAND gedrückt halten und MANUAL TUNING drücken oder indem Sie PRESET/DIRECT TUNING drücken. (Die jeweiligen Frequenzbereiche können der Tabelle auf der nächsten Seite entnommen werden.)**
- 4 Drücken Sie SCAN TUNING START/STOP.**
Der gewählte Wellenbereich wird nun nach einem Sender abgesucht. Wenn ein Sender gefunden ist, stoppt der Suchlauf ca. 1,5 Sekunden lang und die TUNE-Anzeige leuchtet auf.
- 5 Drücken Sie SCAN TUNING START/STOP erneut, wenn der Sender abgestimmt bleiben soll.**
Der Suchlauf wird dann beendet.
- 6 Stimmen Sie den Sender ggf. durch Drücken von MANUAL TUNING (+ oder -) exakter ab.**

Automatischer Sendersuchlauf

Betriebsart, Wellenbereich, Empfangsbereich, Frequenzraster und Wellenlänge

Betriebsart u. Wellenbereich		Empfangsbereich	Frequenzraster	
A M	LW	150 — 285 kHz	3 kHz*	Saudi-Arabien
		150 — 528 kHz		andere Länder
	MW	531 — 1611 kHz	9 kHz	
		530 — 1610 kHz	10 kHz	
	KW	1615 — 2245 kHz	5 kHz	*2
		2250 — 2550 kHz		120-Meter-Band
		3150 — 3450 kHz		90-Meter-Band
		3850 — 4050 kHz		75-Meter-Band
		4700 — 5100 kHz		60-Meter-Band
		5900 — 6250 kHz		49-Meter-Band
		7000 — 7400 kHz		41-Meter-Band
		9400 — 10000 kHz		31-Meter-Band
		11500 — 12150 kHz		25-Meter-Band
		13500 — 13900 kHz		21-Meter-Band
		15000 — 15700 kHz		19-Meter-Band
		17450 — 18000 kHz		16-Meter-Band
	21400 — 21950 kHz	13-Meter-Band		
	25600 — 26100 kHz	11-Meter-Band		
	26105 — 29995 kHz	*3		
F M	UKW	87,50 — 108,00 MHz	0,05 MHz	*4
		76,00 — 108,00 MHz	0,1 MHz	*5

*1 Einige LW-Sender liegen nicht innerhalb des 3 kHz-Rasters. Stellen Sie die nächst höhere oder niedrigere Frequenz ein, und nehmen Sie dann mit dem FINE TUNING-Regler eine Feinabstimmung vor (siehe Seite 7).

*2 Auf diesen Wellenbereich kann durch direkte Eingabe einer Frequenz oder im manuellen Abstimmetrieb umgeschaltet werden. Ein Aufrufen des Wellenbereichs durch gleichzeitiges Drücken der BAND- und MANUAL TUNING-Tasten ist jedoch nicht möglich.

*3 Außer Saudi-Arabien.

*4 Frankreich, BRD, skandinavische Länder und Saudi-Arabien.

*5 Länder außer bei *4 angegeben.

Wenn der Suchlauf zu oft stoppt

Schalten Sie SENS auf LOCAL.

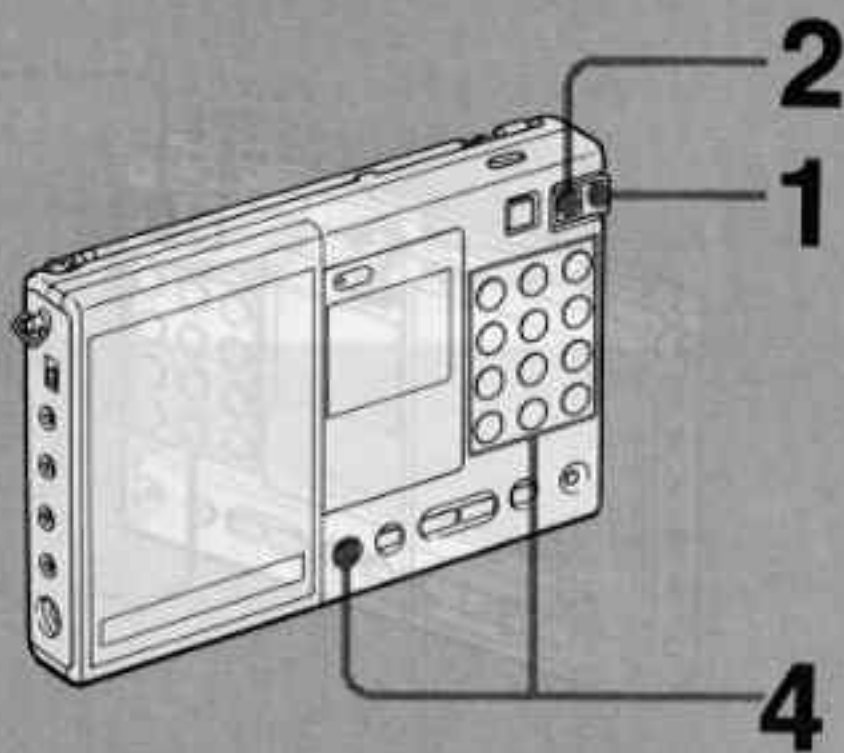
Hinweis zu den KW-Bändern

Dieses Gerät kann 13 KW-Bänder empfangen. Der Zusammenhang zwischen der Wellenlänge (in Meter) und der Frequenz (in kHz) kann der Tabelle auf Seite 7 entnommen werden.

Verwendung der Stationstasten

— zum bequemen Abrufen vorgewählter Sender

Abspeichern von Senderfrequenzen

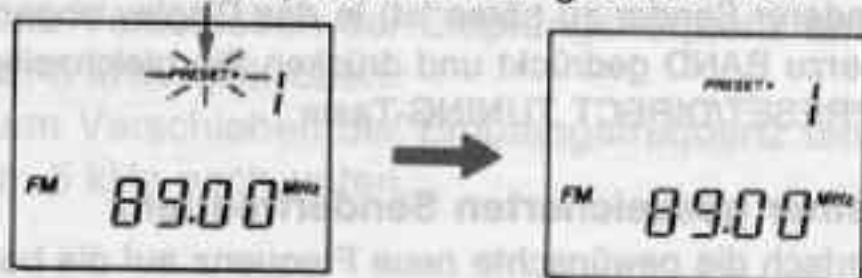


- 1 Stellen Sie den POWER/LOCK-Schalter auf POWER.
- 2 Drücken Sie ON/OFF.
- 3 Stimmen Sie auf den gewünschten Sender ab.
- 4 Halten Sie ENTER gedrückt und drücken Sie gleichzeitig eine der PRESET/DIRECT TUNING-Tasten.

Die PRESET/DIRECT TUNING-Taste ist dann mit dem Sender belegt.

Beispiel: Belegung der PRESET 1-Taste mit UKW-Frequenz 89,0 MHz

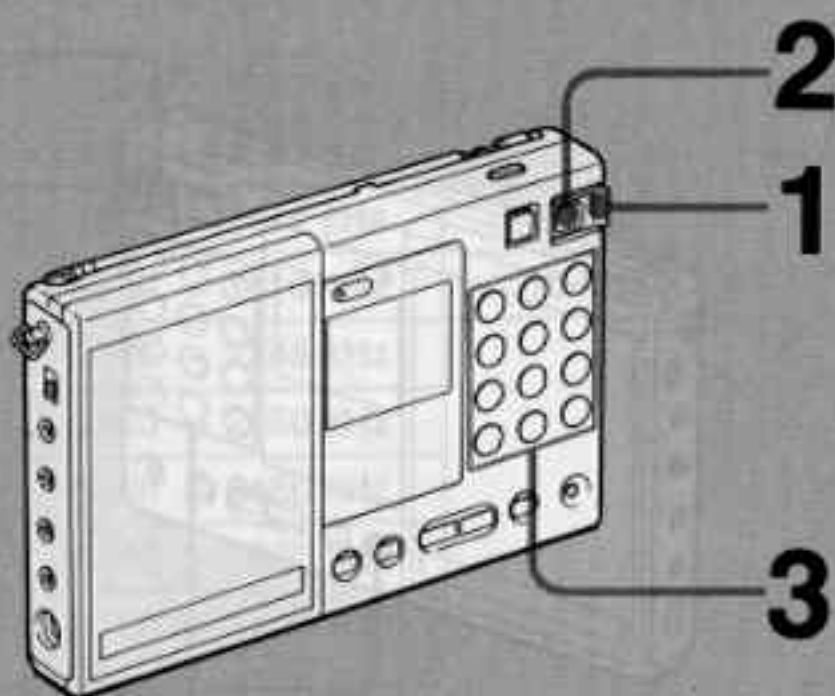
Blinkt, wenn ENTER gedrückt wird.



Anzahl der speicherbaren Senderfrequenzen

Auf den PRESET/DIRECT TUNING-Tasten können bis zu 10 UKW- und LW/MW/KW-Sender (ein Sender auf jeder Taste) abgespeichert werden.

Abrufen eines gespeicherten Senders



- 1 Stellen Sie den POWER/LOCK-Schalter auf POWER.**
- 2 Drücken Sie ON/OFF.**
- 3 Drücken Sie die gewünschte PRESET/DIRECT TUNING-Taste.**
Das Gerät ist dann auf den Sender abgestimmt.

Überprüfung der gespeicherten Senderfrequenzen

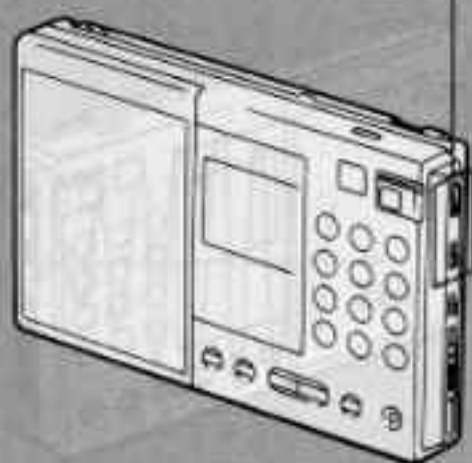
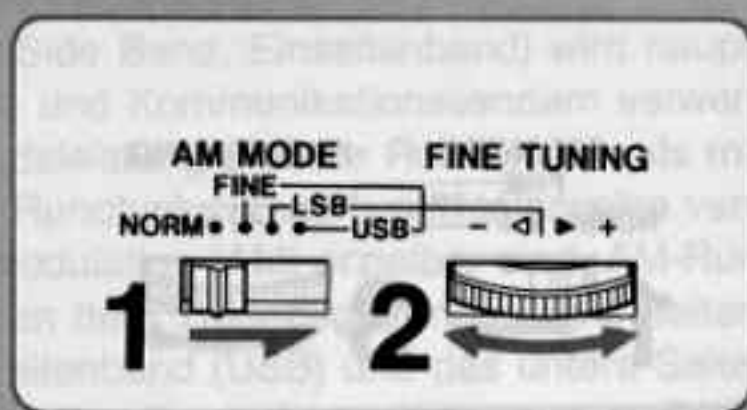
Die gespeicherten Senderfrequenzen können jederzeit (auch während gerade ein anderer Sender zu hören ist) in das Display abgerufen werden: Halten Sie hierzu BAND gedrückt und drücken Sie gleichzeitig die betreffende PRESET/DIRECT TUNING-Taste.

Änderung einer gespeicherten Senderfrequenz

Geben Sie einfach die gewünschte neue Frequenz auf die betreffende PRESET/DIRECT TUNING-Taste ein. Die alte Frequenz wird dabei automatisch gelöscht.

Feinabstimmung

— Unter Verwendung des FINE TUNING-Reglers



Wenn der empfangene Sender nicht exakt im Empfangsraster dieses Geräts (siehe Tabelle auf Seiten ① und ②) liegt, kann am FINE TUNING-Regler eine Feinabstimmung (um max. ca. ± 5 kHz) vorgenommen werden. Die im Display angezeigte Frequenz ändert sich dabei nicht.

1 Stellen Sie den AM MODE-Wähler auf FINE.

2 Nehmen Sie die Feinabstimmung am FINE TUNING-Regler vor.

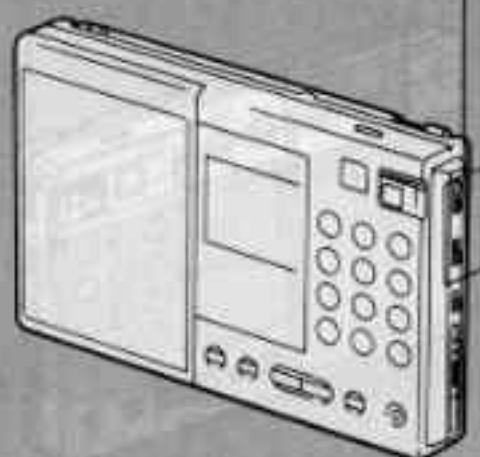
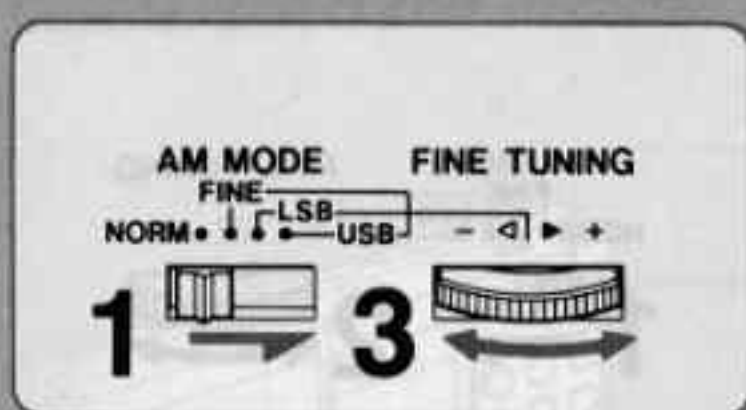
+: Zum Verschieben der Empfangsfrequenz um max. ca. 5 kHz nach oben.

-: Zum Verschieben der Empfangsfrequenz um max. ca. 5 kHz nach unten.

Hinweis

Im UKW-Bereich ist keine Feinabstimmung mit dem FINE TUNING-Regler möglich.

Abstimmung auf einen SSB- — Verwendung des AM MODE-Wählers und des



1 Schalten Sie AM MODE auf LSB oder USB.

Position	Funktion
NORM	Wenn kein SSB-Sender empfangen wird und keine Feinabstimmung an FINE TUNING erforderlich ist.
FINE	Wenn im LW-, MW- oder KW-Bereich ein AM-Rundfunksender mit FINE TUNING exakt abgestimmt werden soll.
LSB* ¹	Für SSB-Amateurfunksender und für CW-Sender unter 10 MHz.
USB* ²	Für SSB-Amateurfunksender und kommunikationssender über 10 MHz.

*¹ Lower Side Band, unteres Seitenband

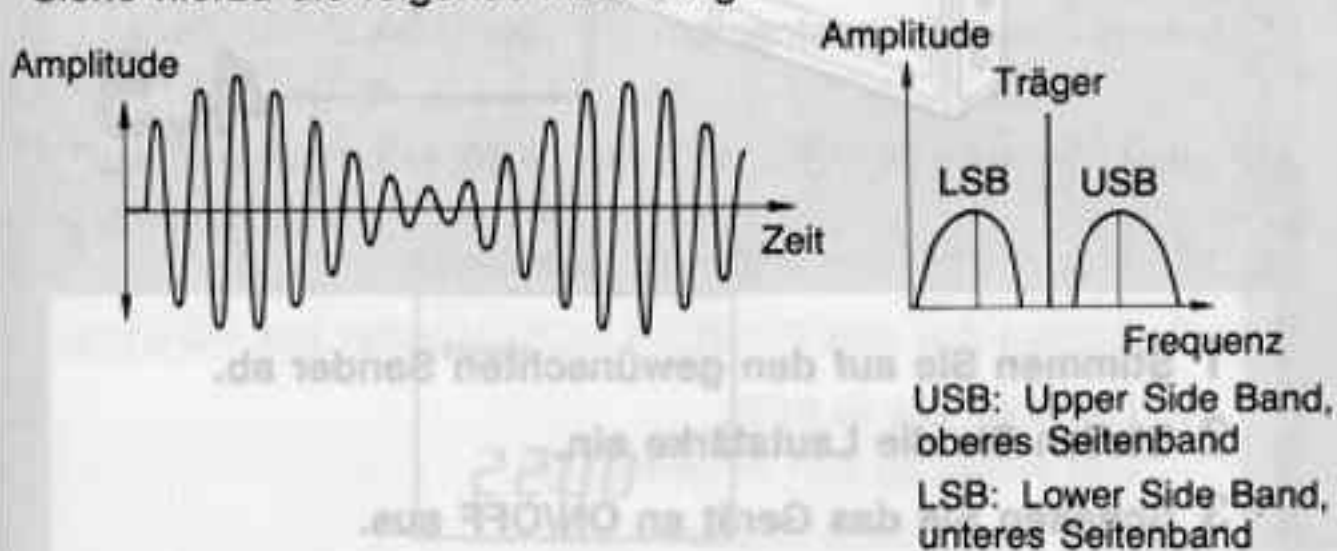
*² Upper Side Band, oberes Seitenband

2 Stimmen Sie manuell (siehe Seite 10), direkt (siehe Seite 11) oder unter Verwendung der Stationstasten (siehe Seite 12) grob auf diese Empfangsfrequenz ab.

3 Nehmen Sie an FINE TUNING eine Feinabstimmung vor.

Einseitenbandbetrieb (SSB)

SSB (Single Side Band, Einseitenband) wird hauptsächlich von Amateurfunk- und Kommunikationssendern verwendet, da bei gleicher Sendeleistung größere Reichweiten als mit der bei MW/LW/KW-Rundfunksendern normalerweise verwendeten Amplitudenmodulation (AM) erzielbar sind. AM-Rundfunksender strahlen neben dem Trägersignal noch zwei Seitenbänder aus: das obere Seitenband (USB) und das untere Seitenband (LSB), wobei sowohl das obere als auch das untere Seitenband die ganze Toninformation (jedoch mit umgekehrter Phase) enthält. Siehe hierzu die folgende Abbildung:



SSB-Sender strahlen dagegen nur ein Seitenband aus. Das andere Seitenband und auch der Träger werden unterdrückt, so daß die zur Verfügung stehende Sendeleistung besser ausgenutzt wird. Funkamateure sind übereingekommen, unter 10 MHz das untere Seitenband (LSB) und über 10 MHz das obere Seitenband (USB) zu verwenden.

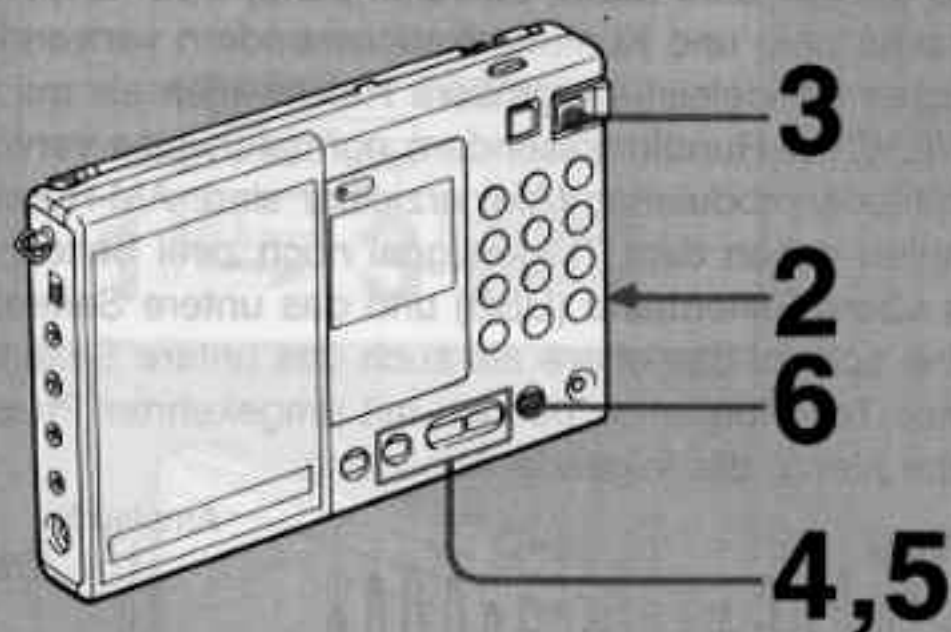
Um einen SSB-Sender empfangen zu können, muß der Empfänger einen BFO (Beat Frequency Oszillator) besitzen, der den vom Sender unterdrückten Träger wieder zusetzt. Ohne BFO sind SSB-Sender nicht verständlich empfangbar.

Telegraphiebetrieb (CW)

CW (Continuous Wave) wird auch heute noch von Amateurfunk- und Kommunikationssendern verwendet, da sich bei gleicher Sendeleistung noch größere Reichweiten als bei SSB erzielen lassen. Der Träger des Senders wird zur Übertragung des Morse-Codes mit einer Morsetaste ein- und ausgeschaltet. Um die übertragene Information verstehen zu können, muß man den Morse-Code lernen.

Auch zum Empfang von CW-Signalen ist ein BFO erforderlich.

Programmierung der Einschalt



- 1 Stimmen Sie auf den gewünschten Sender ab.**
- 2 Stellen Sie die Lautstärke ein.**
- 3 Schalten Sie das Gerät an ON/OFF aus.**

Momentane Uhrzeit

22:00

Hinweis

Wenn das Gerät vom Timer eingeschaltet wird, ist stets der Sender zu hören, auf den unmittelbar vor dem Ausschalten des Geräts abgestimmt war.

Täglich wiederholte automatische Einschaltung

Das Gerät schaltet sich automatisch wieder jeden Tag zur programmierten Einschaltzeit ein, vorausgesetzt, die Einschaltautomatik wird nicht durch Drücken von STANDBY ausgeschaltet.

- 4 Stellen Sie die Zeit ein, indem Sie ALARM gedrückt halten und gleichzeitig SET (+ oder -) drücken.** Wenn SET gedrückt gehalten wird, ändern sich die Ziffern kontinuierlich.

Die STANDBY-Anzeige blinkt.

Einschaltzeit



- 5 Lassen Sie ALARM los.** Die momentane Uhrzeit erscheint dann im Display.

- 6 Drücken Sie STANDBY.** Die STANDBY-Anzeige hört auf zu blinken.

Momentane Uhrzeit



Automatische Ausschaltung



Wenn das Gerät von der Einschaltautomatik eingeschaltet wurde, schaltet es sich selbsttätig nach ca. 65 Minuten wieder aus.

Zum Deaktivieren der Einschaltautomatik

Drücken Sie STANDBY.

Zur Überprüfung der Einschaltzeit

Drücken Sie ALARM.

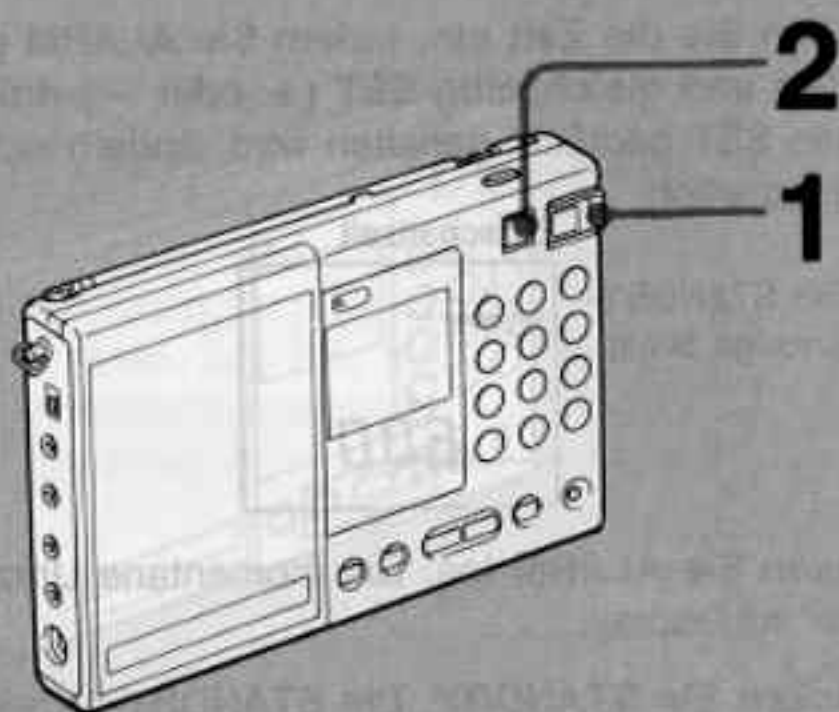
Zum Ändern der Einschaltzeit

Führen Sie den Programmiervorgang erneut von Anfang an aus.

Wenn POWER/LOCK auf LOCK steht

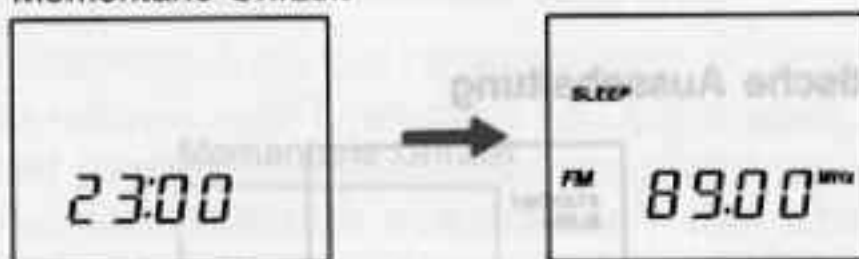
Die Einschaltautomatik arbeitet nicht.

Verwendung der Abschaltauto



- 1 Stellen Sie den POWER/LOCK-Schalter auf POWER.**
- 2 Drücken Sie SLEEP.**
Das Radio ist nun eingeschaltet.

Momentane Uhrzeit



- 3 Stimmen Sie auf den gewünschten Sender ab und stellen Sie die Lautstärke ein.**
Das Radio schaltet sich dann automatisch nach ca. 65 Minuten aus.

Wenn SLEEP während des Radiobetriebs gedrückt wird

In diesem Fall schaltet sich das Radio automatisch nach ca. 65 Minuten aus.

Zum vorzeitigen Ausschalten des Radios

Drücken Sie ON/OFF.

Zum automatischen Aus- und Einschalten des Radios

Um das Radio automatisch ein- und danach automatisch wieder auszuschalten, kann die Einschaltautomatik zusammen mit der Abschaltautomatik verwendet werden. Programmieren Sie zunächst den Einschalt-Timer (Seite ●) und drücken Sie dann SLEEP.



Verbindung mit einer Außenantenne

Die Verbindung mit einer Außenantenne ermöglicht eine größere Reichweite und eine bessere Empfangsqualität. Es gibt zwei Methoden zur Verbindung: die direkte Verbindung über den ANT-Stecker (AN-10) und die Verwendung eines Antennenkopplers (AN-1).

3. Stecken Sie den Antennenstecker in die EXT-Ant-Buchse des Geräts.

Verbinden Sie die OUTPUT-Buchse mit der Antennenbuchse (AN-10) oder AN-10.

Methode 1: Verwendung des Antennenkopplers (AN-1).

1. Verbinden Sie die OUTPUT-Buchse mit der Antennenbuchse (AN-1) oder AN-10.
2. Stecken Sie den Antennenkoppler in die Nähe des Geräts.

Verbindung mit einer Außenantenne (AN-1)

In Schritt 3 verbinden Sie die EXT-Ant-Buchse mit der Antennenbuchse (AN-1) oder AN-10. Dies ermöglicht eine direkte Verbindung mit der Außenantenne.

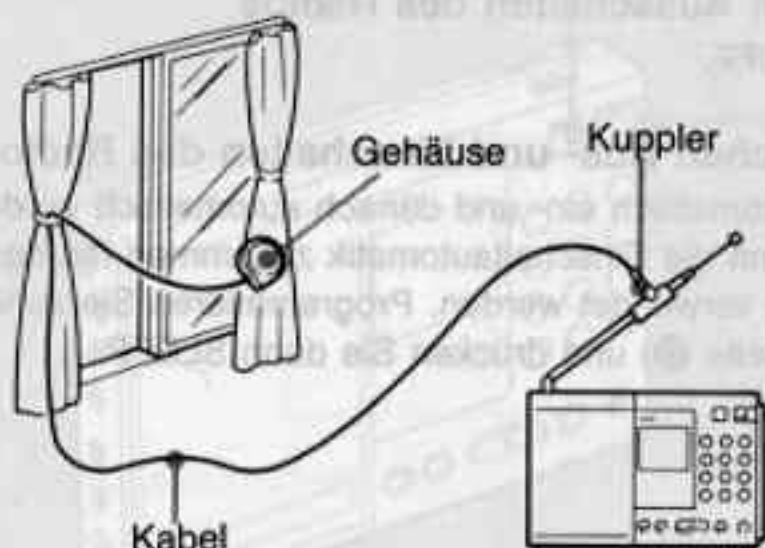


Hinweise:

- Wenn eine externe Außenantenne angeschlossen ist, über ein MW- oder LW-Band, kann die Empfangsleistung verbessert werden. Bitte beachten Sie die Abstände ab, da sonst die empfangene Leistung beeinträchtigt werden kann.
- Bei einem TXA-TX3- oder TXA-TX4-Gerät lassen Sie sich bitte von der Antennenbuchse (AN-1) abtrennen Sie den Netzadapter (falls angeschlossen) sofort ab.
- Schieben Sie bei Verwendung einer Außenantenne die Teleskopantenne ein.
- Installieren Sie die Außenantenne möglichst weit von einer belebten Straße entfernt.
- Genaue Angaben bezüglich der Außenantenne entnehmen Sie bitte der im beigefügten Anleitung.

Verwendung der mitgelieferten

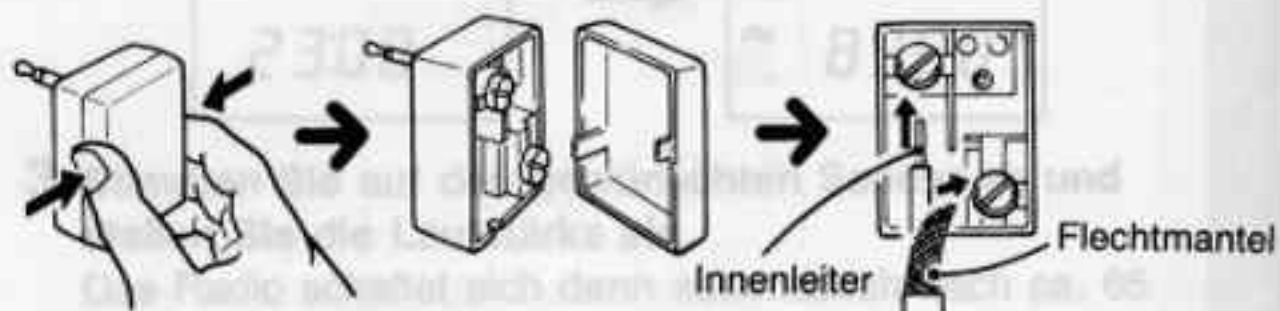
Normalerweise ist die Teleskopantenne für guten KW-Empfang ausreichend. In Stahlbetongebäuden empfiehlt sich jedoch die Verwendung der mitgelieferten KW-Kompaktantenne.



Verwendung einer getrennt lie

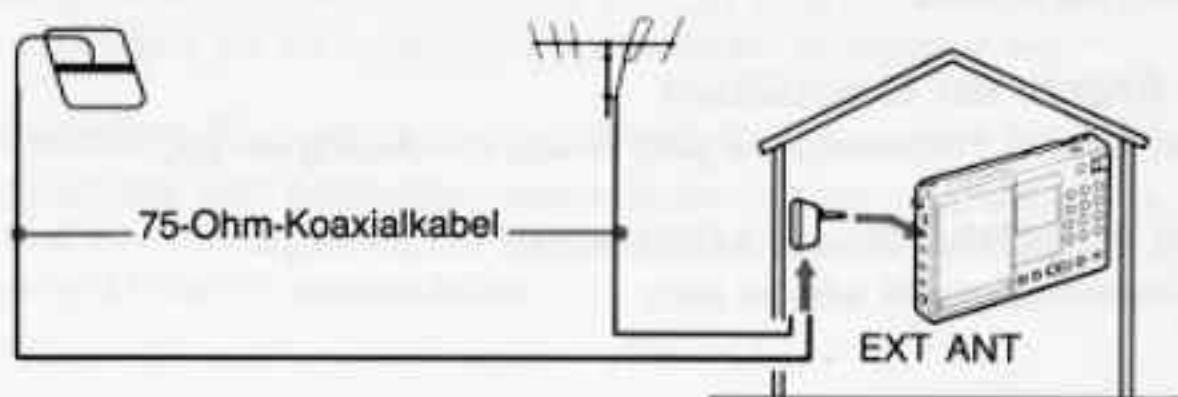
Anschluß an den mitgelieferten Antennenstecker

- 1 Schließen Sie ein getrennt erhältliches Koaxialkabel an den mitgelieferten Antennenstecker an.
- 2 Stecken Sie den Antennenstecker in die EXT ANT-Buchse des Geräts.



Hinweis zum UKW-Empfang

In Stahlbetongebäuden, im Gebirge, bei Störungen durch Zündfunken und zum Empfang von entfernten Sendern empfiehlt es sich, statt der Teleskopantenne eine handelsübliche UKW-Außenantenne über ein 75-Ohm-Koaxialkabel anzuschließen.



Kompaktantenne — Für besseren KW-Empfang

- 1 Ziehen Sie das Kabel (ca. 7 m) aus dem Gehäuse heraus.
- 2 Bringen Sie den Kuppler an der Teleskopantenne an.
- 3 Wenn sich das Fenster öffnen läßt:
Verlegen Sie das Kabel und das Gehäuse außerhalb des Fensters.
Wenn sich das Fenster nicht öffnen läßt:
Spannen Sie das Kabel über das Fenster.

Nach der Verwendung



ferbaren Antenne

Hinweis zum LW/MW/KW-Empfang bei Verwendung der getrennt lieferbaren Breitbandantenne AN-1 oder AN-102

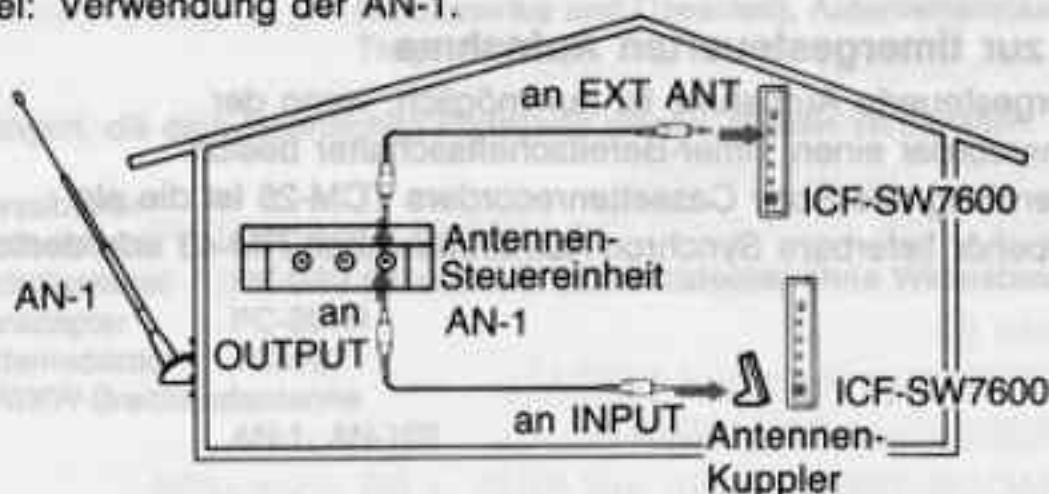
Metode **A**

Verbinden Sie die OUTPUT-Buchse der Antennen-Steuereinheit (bei AN-1 oder AN-102 mitgeliefert) mit der EXT ANT-Buchse des Geräts.

Methode **B** (nur für LW/MW-Empfang geeignet)

- 1 Verbinden Sie die OUTPUT-Buchse der Antennen-Steuereinheit mit der INPUT-Buchse des Antennenkupplers (bei AN-1 bzw. AN-102 mitgeliefert).
- 2 Stellen Sie den Antennenkuppler in die Nähe des Geräts.

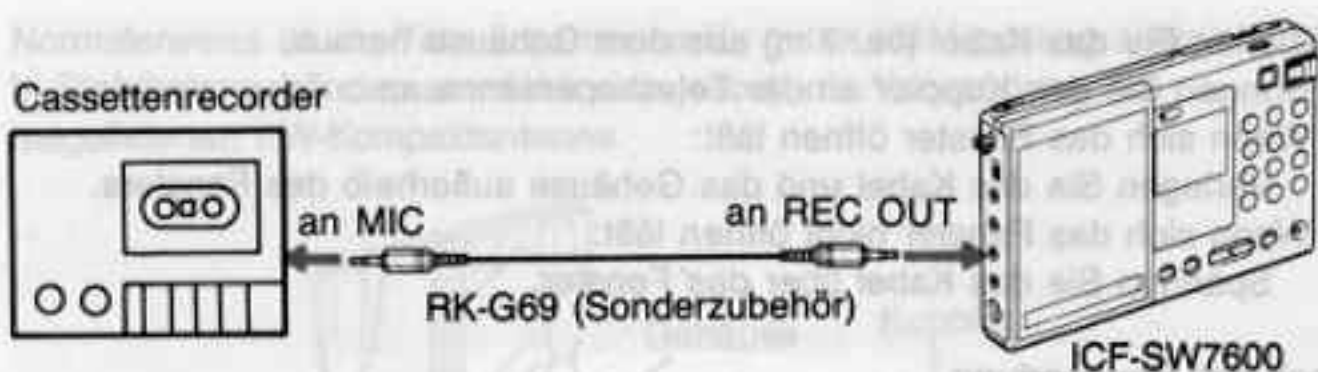
Beispiel: Verwendung der AN-1.



Hinweise

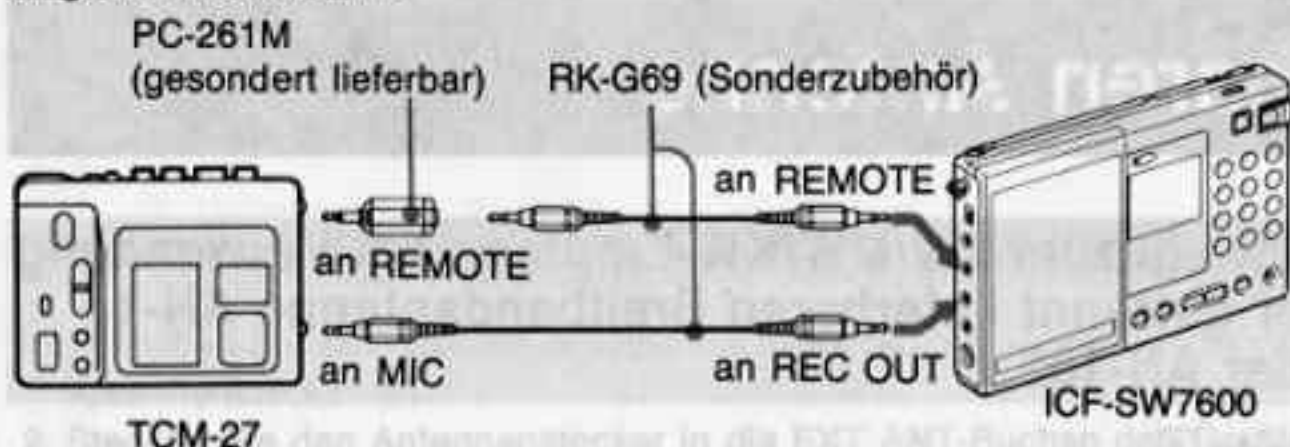
- Wenn eine KW-Außenantenne angeschlossen ist, aber ein MW- oder LW-Sender empfangen werden soll, trennen Sie die Außenantenne ab, da sonst die eingebaute Ferritstabantenne abgeschaltet und kein Empfang möglich ist.
- Bei einem herannahenden Gewitter fassen Sie auf keinen Fall den Antennendraht an und trennen Sie den Netzadapter (falls angeschlossen) sofort ab.
- Schieben Sie bei Verwendung einer Außenantenne die Teleskopantenne ein.
- Installieren Sie die Außenantenne möglichst weit von einer befahrenen Straße entfernt.
- Genaueres bezüglich der Außenantenne entnehmen Sie bitte der ihr mitgelieferten Anleitung.

Aufnahmen eines Radioprogramms



Aufnahmestart zu einer vorprogrammierten Zeit

Bei Anschluß des Geräts an den gesondert lieferbaren Sony Cassettenrecorder TCM-27 kann eine Sendung zu einer vorprogrammierten Zeit aufgezeichnet werden.



- 1 Stimmen Sie auf den gewünschten Sender ab.
- 2 Schalten Sie auf die Bereitschafts-Funktion (Seite 3).
- 3 Verbinden Sie das Radio wie in der Abbildung gezeigt mit dem Cassettenrecorder.
- 4 Schalten Sie den Cassettenrecorder in die Bereitschafts-Funktion. Genaueres entnehmen Sie bitte der Bedienungsanleitung des Cassettenrecorders.

Hinweise zur timergesteuerten Aufnahme

- Eine timergesteuerte Aufnahme ist nur möglich, wenn der Cassettenrecorder einen Timer-Bereitschaftsschalter besitzt.
- Bei Verwendung des Sony Cassettenrecorders TCM-25 ist die als Sonderzubehör lieferbare Synchron-Aufnahmeinheit RM-43 erforderlich.

Technische Daten

Schaltungssystem UKW: Superhet
MW/LW/KW: Doppelsuperhet

Empfangsfrequenzen

UKW*	BRD, Frankreich, skandinavische Länder und Saudi-Arabien	87,5 – 108 MHz
	Andere Länder	76 – 108 MHz
LW	Saudi-Arabien	150 – 285 kHz
	Andere Länder	150 – 528 kHz
MW	MW CH STEP-Wähler auf 9 kHz	531 – 1611 kHz
	MW CH STEP-Wähler auf 10 kHz	530 – 1610 kHz
KW	Saudi-Arabien	1615 – 26100 kHz
	Andere Länder	1615 – 29995 kHz

* Stereoempfang mit Stereo-Ohrhörern möglich.

Antennen Teleskopantenne (UKW/KW)
Eingebaute Ferritstabantenne (MW/LW)

Lautsprecher ca. ϕ 77 mm, 8 Ohm

Ausgangsleistung 400 mW bei 10% Klirrgrad

Ausgänge Aufnahmeausgang (Minibuchse)
Ausgangspegel: 0,775 mV (–60 dB)
Ausgangs impedanz: 1 kOhm
Kopfhörerbuchse (Stereo-Minibuchse) für 16 Ohm Stereo-Ohrhörer

Stromversorgung 6 V Gleichspannung
zwei R6-Mignonzellen
Mitgelieferter Netzadapter (110, 120, 220 oder 240 V Wechselfrequenz, einstellbar, 50/60 Hz)
Getrennt erhältliches Autobatteriekabel DCC-127A für Betrieb an 12 V Autobatterie
Getrennt erhältliches Autobatteriekabel DCC-240 für Betrieb an 24 V Autobatterie

Batterie-Lebensdauer ca. 10 Std. bei Verwendung von Sony Batterien SUM-3 (NS) und täglich 4stündigem Betrieb mit normaler Lautstärke

Abmessungen ca. 191,2 x 118 x 32,3 mm (B/H/T)
einschl. vorspringender Teile und Bedienungselemente

Gewicht ca. 615 g einschl. Batterien

Mitgeliefertes Zubehör Stereo-Ohrhörer (1), Ohradapter (2), Wellen-Handbuch (1), Netzadapter (1, außer bei Modell für Ozeanien), Netzsteckeradapter (1, außer bei Modellen für Europa, Nordamerika und Ozeanien), Antennenstecker (1), Tragetasche (1)

Änderungen, die dem technischen Fortschritt dienen, bleiben vorbehalten.

Sonderzubehör

Autobatteriekabel DCC-127A, DCC-240
Verbindungskabel RK-G69 (Ministecker auf Ministecker ohne Widerstand)
Steckeradapter PC-261M
Cassettenrecorder TCM-27
LW/MW/KW-Breitbandantenne AN-1, AN-102

Hinweis

Dieses Gerät erfüllt bezüglich Störstrahlungsunterdrückung die EG-Richtlinien 87/308/EG.

Störungsüberprüfungen

Das Gerät wird nicht eingeschaltet, obwohl ON/OFF gedrückt wurde

- Die Batterien sind erschöpft.
- Die Batterien sind falsch herum eingelegt. Siehe Seite 10.
- Der POWER/LOCK-Schalter steht auf LOCK.
- Das Gerät soll am Netz oder an einer Autobatterie betrieben werden, der Netzadapter bzw. das Autobatteriekabel ist jedoch nicht angeschlossen.
- Bei Batteriebetrieb ist der Netzadapter bzw. das Autobatteriekabel zwar noch am Radio, nicht jedoch an der Wandsteckdose bzw. der Zigarettenanzünderbuchse des Wagens angeschlossen.

Keine Anzeige im Display

- Die Batterien sind falsch herum eingelegt. Siehe Seite 10.
- Die Batterien sind erschöpft.

Zu schwache Anzeige

- Die Batterien sind erschöpft.
 - ➔ Den ganzen Batteriesatz auswechseln.
- Das Gerät wird an einem zu heißen oder zu feuchten Platz betrieben.

Kein Ton

- Der VOLUME-Regler ist ganz zurückgedreht.
- Die Stereo-Ohrhörer sind eingesteckt.
- Die Batterien sind falschherum eingelegt. Siehe Seite 10.

Schwacher, unterbrochener Ton oder unbefriedigender Empfang

- Die Batterien sind erschöpft.
- Der Sender ist nicht richtig abgestimmt oder die Antenne nicht richtig ausgerichtet.
 - ➔ Stimmen Sie an den MANUAL TUNING/SET-Tasten manuell ab (siehe Seite 13) bzw. richten Sie die Antenne aus (siehe Seite 17).
- Das Empfangssignal ist zu schwach.
 - ➔ In einem Fahrzeug oder Gebäude sollte möglichst in der Nähe eines Fensters gehört werden.
- Das Display zeigt nicht exakt die richtige Frequenz an.
 - ➔ Am FINE TUNING-Regler eine Feinabstimmung vornehmen. Siehe Seite 3.
- Der SENS-Wähler steht auf LOCAL.
 - ➔ Den Wähler auf DX stellen.
- Der AM MODE-Wähler steht auf FINE, LSB oder USB.
 - ➔ Den Wähler auf NORM stellen.

Keine direkte Frequenzeingabe möglich

FM/EXECUTE oder AM/EXECUTE wurde nicht innerhalb von fünf Sekunden nach der Frequenzeingabe mit den Nummerntasten betätigt.


Die Senderfrequenzen sind nicht abgespeichert worden

Der Bedienungsvorgang zum Abspeichern wurde falsch ausgeführt.

➔ Bei gedrückt gehaltener ENTER-Taste muß die PRESET/DIRECT TUNING-Taste gedrückt werden, auf die die Senderfrequenz abgespeichert werden soll.

Alle Tasten sind deaktiviert

Die KEY PROTECT-Taste wurde gedrückt.

➔ Die Taste erneut drücken, so daß das -Symbol verschwindet.

Der gewünschte Sender kann nicht abgerufen werden

- Es wurde die falsche PRESET/DIRECT TUNING-Taste gedrückt.
 - Die Speicherung ist gelöscht, da der Batteriewechsel nicht schnell genug ausgeführt wurde.
- ➔ Nach dem Batteriewechsel den Sender erneut abspeichern.

Das Radio schaltet sich nicht zur programmierten Einschaltzeit ein

- STANDBY wurde nicht gedrückt.
 - Die programmierte Zeit ist gelöscht, da der Batteriewechsel nicht innerhalb von 10 Minuten vorgenommen wurde.
- ➔ Nach dem Batteriewechsel die Einschaltzeit erneut programmieren.
- Der POWER/LOCK-Schalter steht auf LOCK.

WAARSCHUWING

Stel het apparaat niet bloot aan regen of vocht, om gevaar van brand of een elektrische schok te voorkomen.

Open niet de behuizing, om gevaar van elektrische schokken te vermijden. Laat reparaties aan de erkende vakhandel over.

Alle Testen zijn deaktiveert

De KEY PROTECT-Taste wurde gedrukt. Display im eigenen

Die Taste enthält ein Symbol, das die Batterieverschleiß

Die Batterie verschleißt.

Der gewünschte Sender kann nicht abgerufen werden

Es wurde die Taste PRESSTADT DIRECT TUNING-Taste gedrückt

Die Speicherung ist gescheit, da der Batteriewechsel nicht

genug ausgeführt wurde. Die Batterieverschleiß

Nach dem Batteriewechsel der Sender erneut abgerufen

Das Radio schaltet sich nicht zur programmierten Einschaltzeit

Kein Ton

STANDBY wurde nicht gedrückt

Die programmierte Zeit ist geloopt, da der Batteriewechsel nicht

innerhalb von 10 Minuten vorgenommen wurde

Nach dem Batteriewechsel die Einschaltzeit erneut

Das Programm wird nicht abgerufen

Der POWERLOCK-Schalter steht auf LOCK

Der Sender ist nicht im Speicher

Die Batterieverschleiß

Die Batterieverschleiß

Die Batterieverschleiß

Die Batterieverschleiß

Die Batterieverschleiß

Die Batterieverschleiß

Die Batterieverschleiß

Die Batterieverschleiß

Die Batterieverschleiß

Die Batterieverschleiß

Die Batterieverschleiß

Die Batterieverschleiß

Die Batterieverschleiß

Die Batterieverschleiß

Die Batterieverschleiß

Die Batterieverschleiß

Die Batterieverschleiß

Die Batterieverschleiß

Inhoudsopgave

Kenmerken	38
Vorzorgsmaatregelen	39
Plaats en functie van de bedieningsorganen	40
Voedingsbronnen	44
Batterijen	44
Netspanning	45
12 V auto-accu	46
Instellen van de klok	47
Wijzigen van het middengolf-afsteminterval	48
Direkte afstemming	50
Handafstemming	52
Doorloopafstemming	53
Geheugenafstemming	55
Voorinstellen van stations	55
Afstemmen op een vooringesteld station	56
Fijnafstemming	57
Enkele-zijband (SSB) afstemming	58
Automatisch inschakelen van de radio	60
Instellen van de sluimerfunctie	62
Gebruik van de bijgeleverde kompakte KG-antenne	64
Gebruik van een los verkrijgbare antenne	64
Gebruik van de bijgeleverde antenne-stekker	64
Voor FM-ontvangst	64
Voor AM-ontvangst	65
Opnemen van radioprogramma's	66
Beginnen met opnemen op een ingestelde tijd	66
Technische gegevens	75
Verhelpen van storingen	88

Kenmerken

Zie voor nadere bijzonderheden de bladzijden die in de zwarte rondjes (●) vermeld staan.

- Een LG/MG/KG/FM stereo radio met een wereldwijd afstembereik.
- Het Quartz PLL kwarts- en fasegekoppelde synthesizer afstemsysteem is uitgerust met een microcomputer voor eenvoudige precisie-afstemming. De ontvangen frekwentie wordt digitaal aangegeven.
- Fijnafstem-regelaar voor precisie-afstemming (57).
- SSB-ontvangst (SSB = enkele zijband) is mogelijk (58).
- Voorzien van een opname-uitgang en bedieningsaansluiting. Wanneer u deze radio aansluit op de los verkrijgbare Sony TCM-27 cassetterecorder, dan kunt u hiermee op een van tevoren ingesteld tijdstip radio-uitzendingen opnemen (60).

- Diverse wijzen van afstemming.

Direkte

afstemming Direkt afstemmen op een station door invoeren van de stationsfrequentie. (59)

Handafstemming Zelfs indien u de frequentie van het te ontvangen station niet precies weet, kunt u nauwkeurig op het station afstemmen. (52)

Doorloop-afstemming Voor automatisch zoeken van een station. (53)

Geheugen-afstemming In totaal kunnen 10 stations voorinsteld worden. Met een druk op een toets kunt u op een voorinsteld station afstemmen. (55)

- Overige kenmerken

Automatische

wekfunctie Voor ontvangst van een gewenst station op een ingesteld tijdstip. (61)

Sluimerfunctie Bij gebruik van deze functie wordt de radio automatisch na 65 minuten uitgeschakeld. (62)

Voedingsbronnen Drie mogelijke voedingsbronnen: interne batterijen, netspanning of een auto-accu. (42)
Met de bijgeleverde netspanningsadapter kunt u het apparaat op iedere wisselstroomvoedingsbron gebruiken.

Vorzorgsmaatregelen

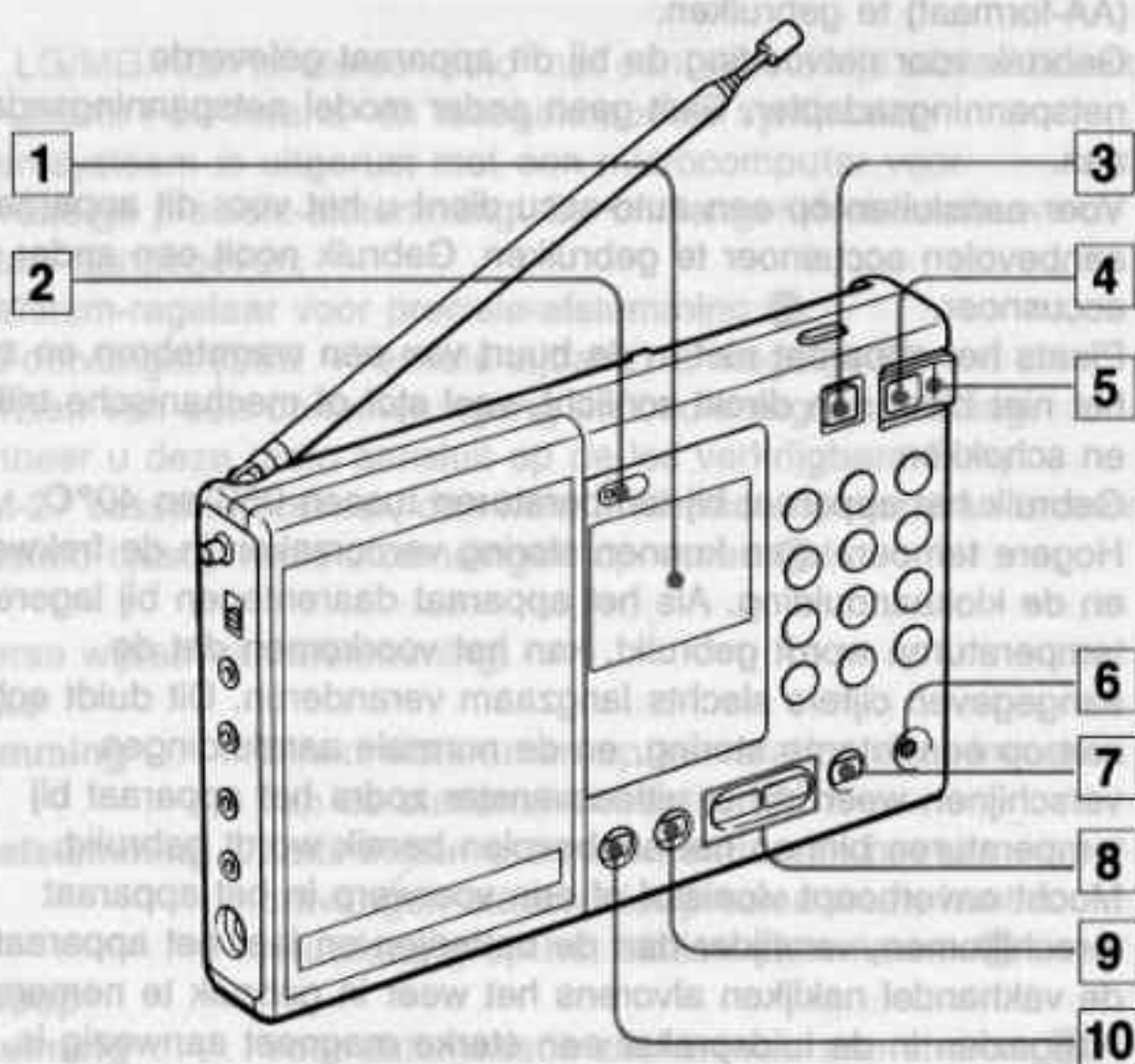
- Gebruik het apparaat alleen op 6 V gelijkstroom.
Voor gelijkstroomvoeding van batterijen dient u vier R6 batterijen (AA-formaat) te gebruiken.
Gebruik voor netvoeding de bij dit apparaat geleverde netspanningsadapter. Sluit geen ander model netspanningsadapter aan.
Voor aansluiten op een auto-accu dient u het voor dit apparaat aanbevolen accusnoer te gebruiken. Gebruik nooit een ander soort accusnoer.
- Plaats het apparaat niet in de buurt van een warmtebron en stel het niet bloot aan direkt zonlicht, veel stof of mechanische trillingen en schokken.
- Gebruik het apparaat bij temperaturen tussen 0°C en 40°C. Hogere temperaturen kunnen storing veroorzaken in de frekwentie en de klokaanduiding. Als het apparaat daarentegen bij lagere temperaturen wordt gebruikt, kan het voorkomen dat de aangegeven cijfers slechts langzaam veranderen. Dit duidt echter niet op een interne storing, en de normale aanduidingen verschijnen weer in het uitleesvenster zodra het apparaat bij temperaturen binnen het aanbevolen bereik wordt gebruikt.
- Mocht onverhoopt vloeistof of een voorwerp in het apparaat terechtkomen, verwijder dan de batterijen en laat het apparaat bij de vakhandel nakijken alvorens het weer in gebruik te nemen.
- Aangezien in de luidspreker een sterke magneet aanwezig is, dient u persoonlijke kredietkaarten, die gebruik maken van een magnetische codering, of mechanische horloges uit de buurt van het apparaat te houden om mogelijke schade als gevolg van het magnetisch veld te voorkomen.
- De ontvangst van de frekwentie rond de 1,8 MHz en de 3,6 MHz kan moeilijk zijn vanwege de interne parasitaire signalen, die door de ingebouwde oscillators opgewekt worden.
- Wanneer de behuizing vuil geworden is, kunt u deze reinigen met een zachte doek, bevochtigd met een mild schoonmaakmiddel. Gebruik nooit schuurmiddelen of chemische oplosmiddelen, aangezien deze de afwerking kunnen aantasten.


Mocht u vragen of problemen hebben betreffende de werking of bediening van het apparaat waarvoor deze gebruiksaanwijzing geen oplossing biedt, neem dan contact op met uw plaatselijke Sony handelaar.

Plaats en functie van de bedieningsknoppen

Zie voor nadere bijzonderheden de bladzijden die in de zwarte rondjes ()

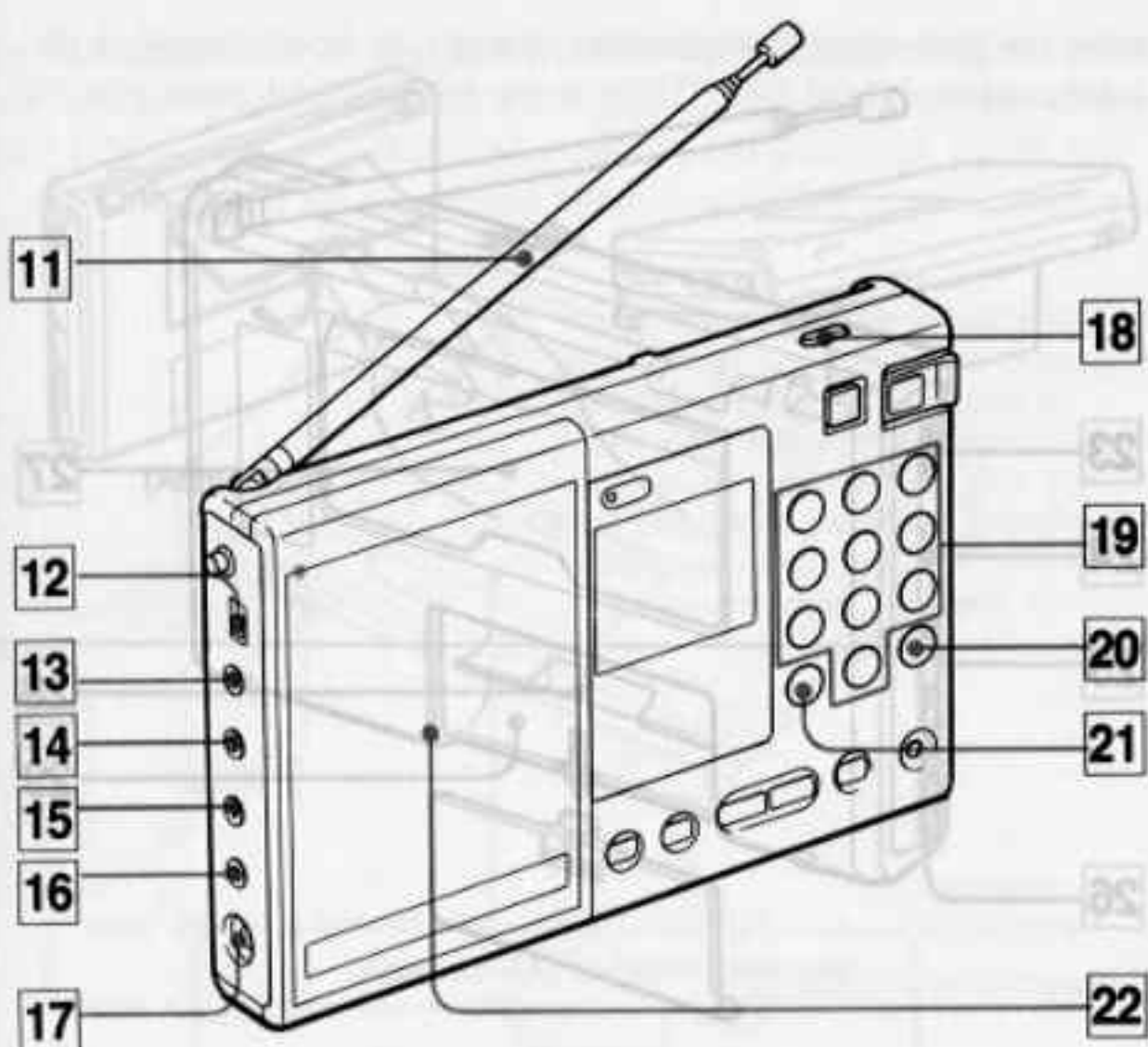
Voorpaneel



- 1** Uitleesvenster
- 2** Afstemindicator (TUNE)
Licht op wanneer op een station is afgestemd.
- 3** Sluimertoets (SLEEP) ●
- 4** Aan/uit-schakelaar (ON/OFF)
- 5** Stroombeveiligingsschakelaar (POWER/LOCK)
Om de radio in te schakelen zet u deze schakelaar eerst in de "POWER" stand, en drukt u vervolgens op de aan/uit-schakelaar (ON/OFF). Zet de schakelaar in de "LOCK" stand tijdens het meedragen van de radio. Met de schakelaar in deze stand kan de stroom niet per ongeluk worden ingeschakeld, ook al zou u op de aan/uit-schakelaar (ON/OFF) drukken.
- 6**  Vergrendeltoets (KEY PROTECT) ●
- 7** Doorloop-afstem/ruststand-toets (SCAN TUNING START STOP/STANDBY) ● ●
- 8** Handafstem/tijdinstel-toets (MANUAL TUNING/SET) ● ● ●
- 9** Afstemband/wekkerinstel-toets (BAND/ALARM) ● ● ●
- 10** Tijdinvoertoets (ENTER/TIME) ● ●

ningsorganen

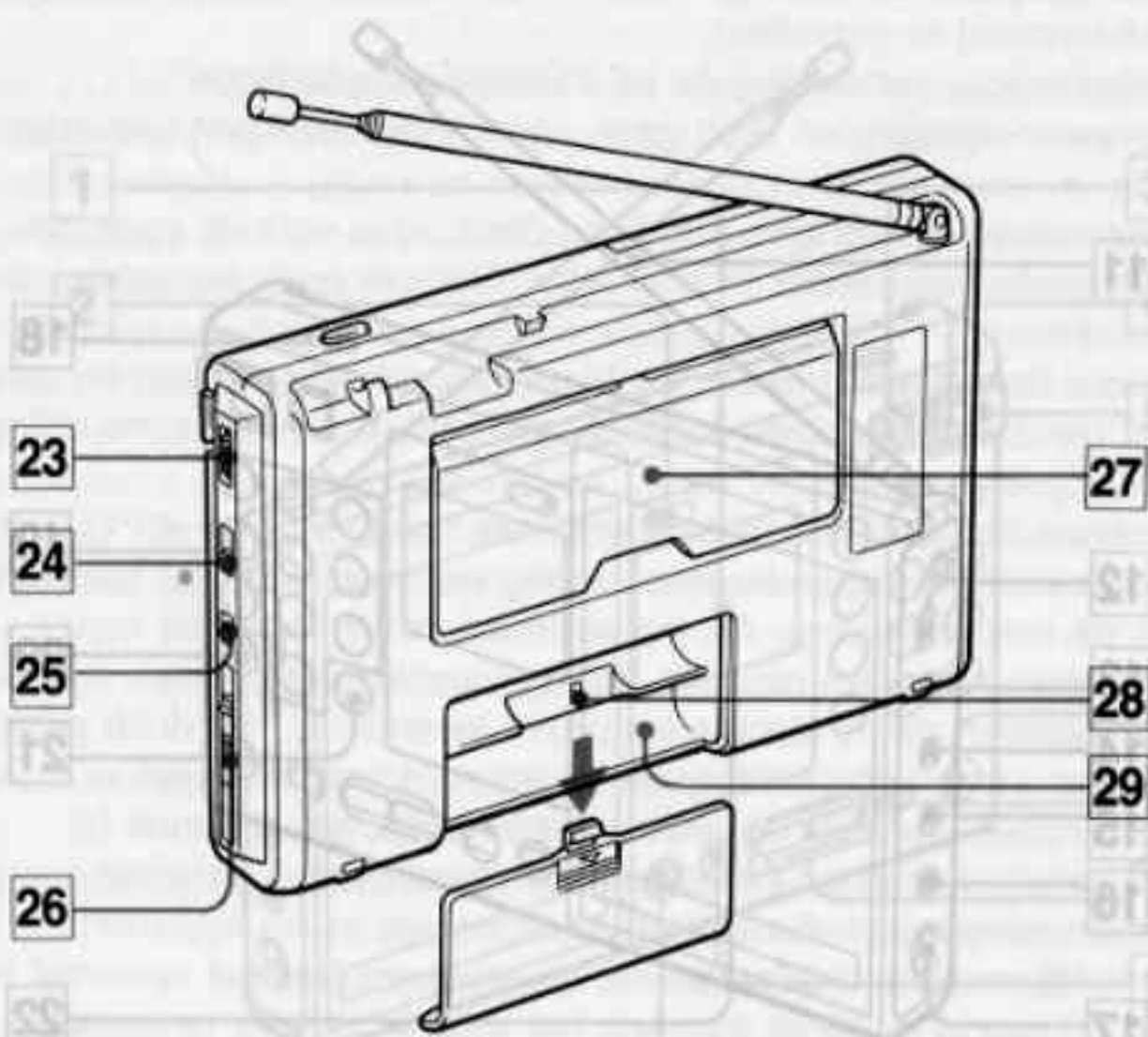
vermeld staan.



- 11 Teleskoopantenne
- 12 FM/AM gevoeligheidskiezer (SENS DX • • LOCAL) ●
- 13 Buitenantenne-aansluiting (EXT ANT)
- 14 Bedieningsaansluiting voor cassetterecorder (TAPE REMOTE) ●
- 15 Opname-uitgang voor cassetterecorder (TAPE REC OUT) ●
- 16 Hoofdtelefoonuitgang
- 17 Externe gelijkstroomingang (DC IN 6 V)
- 18 Verlichtingstoets (LIGHT)
Druk deze toets in om het uitleesvenster ca. 15 seconden lang te verlichten.
- 19 Voorinstel/direkte afstemtoetsen (PRESET/DIRECT TUNING) ●
- 20 FM-uitvoertoets (FM EXECUTE) ●
- 21 AM-uitvoertoets (AM/EXECUTE) ●
- 22 Luidspreker

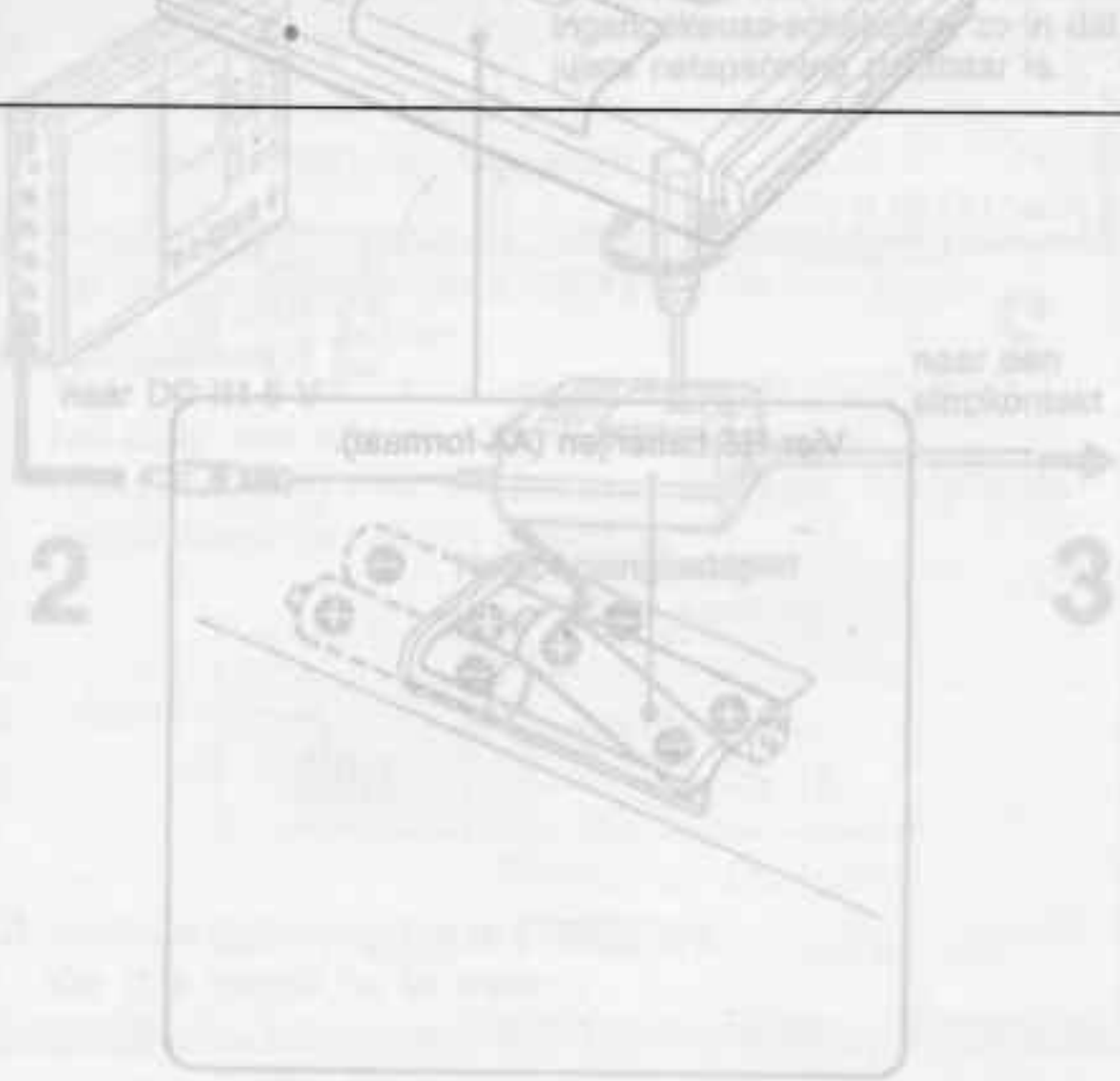
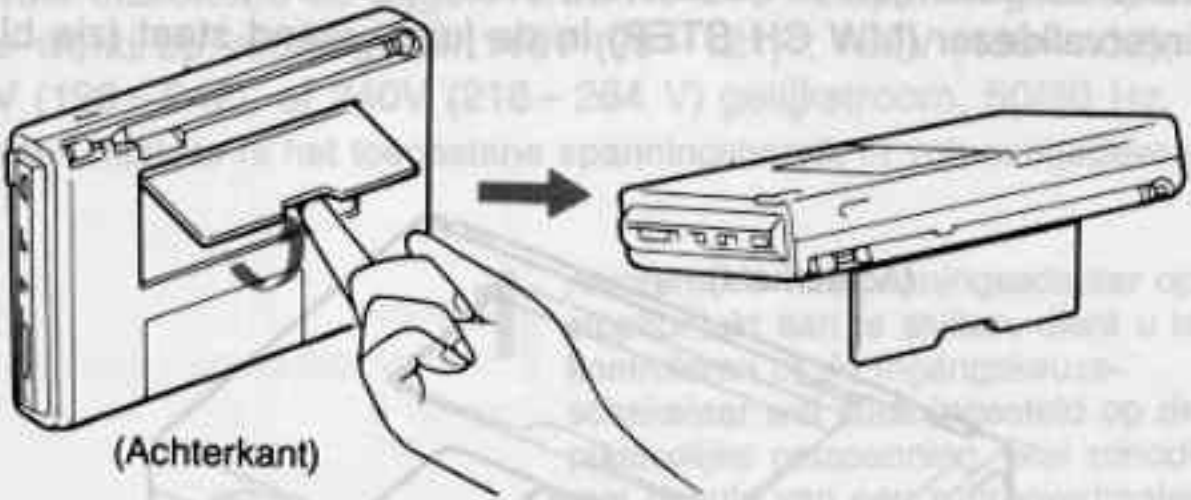
Plaats en functie van de bedieningsorganen

Achterpaneel



- 1 Teleskoopantenne
- 2 FM/AM gevoeligheidskeuzer (SENS DX • LOCAL)
- 3
- 4
- 5
- 6
- 7 Doornstelsleutel (PRESET/DIRECT TUNING)
- 8 Handafstemtijdsinstel-toets (TSE/GNUT JAPAN)
- 9 Afstemband/wakker-toets (BAND/ALARM)
- 10 Tijdvoertoets (EMT/BENT)
- 11 Teleskoopantenne
- 12 FM/AM gevoeligheidskeuzer (SENS DX • LOCAL)
- 13 Buitenantenne-aansluiting
- 14 Bedieningsaansluiting
- 15 Opname-uitgang
- 16 Hoofdsteltoets
- 17 Extreme gelijkspanning (D) in 6-V-6-6
- 18 Verlichtingslamp (LIGHT)
- 19 Voornstelsleutel (PRESET/DIRECT TUNING)
- 20 FM-uitvoertoets (FM EXECUTE)
- 21 AM-uitvoertoets (AM EXECUTE)
- 22 Luisterkeutel
- 23 Fijnafstemregelaar (FINE TUNING) ●
- 24 AM-keuzeschakelaar (AM MODE) ●
- 25 Toonschakelaar (TONE) ●
MUSIC: Voor het luisteren naar muziek
NEWS: Voor het luisteren naar het nieuws
- 26 Volumeregelaar (VOLUME)
- 27 Standaard
- 28 MG-intervalkiezer (MW CH STEP) ●
- 29 Batterijhouder

Gebruik van de achterstandaard



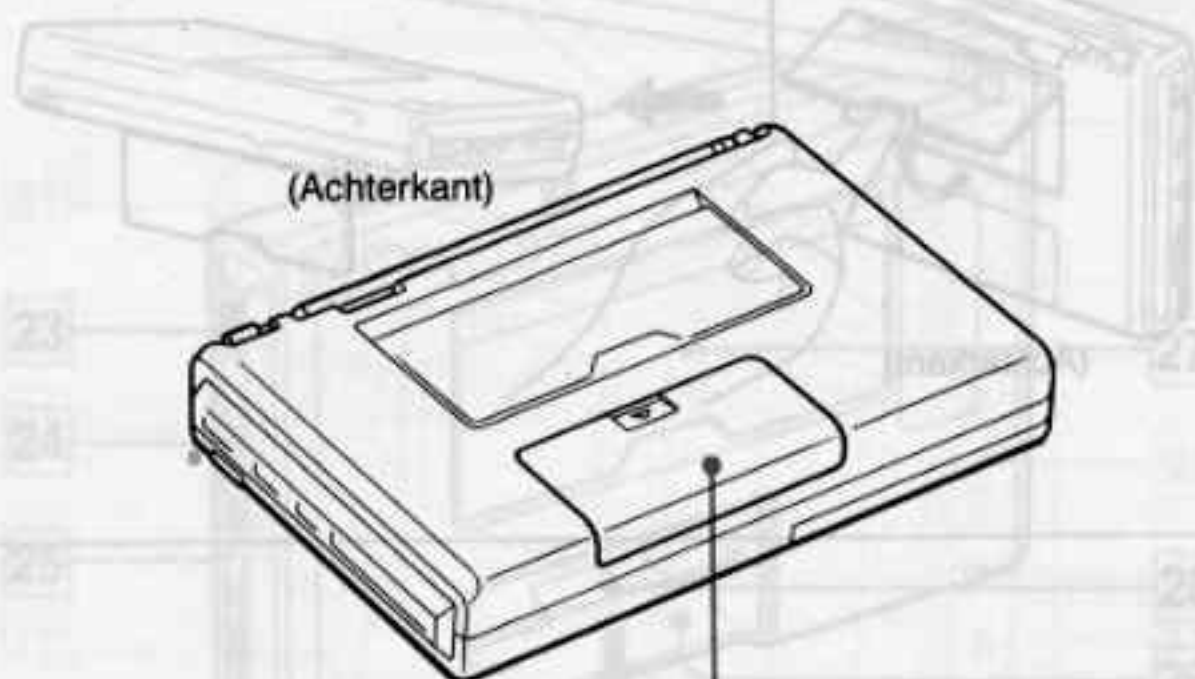
Verwijderen van de batterijen op het apparaat. Het apparaat kan worden gebruikt met de standaard batterijen of met de batterijen van het apparaat. Het apparaat kan worden gebruikt met de standaard batterijen of met de batterijen van het apparaat. Het apparaat kan worden gebruikt met de standaard batterijen of met de batterijen van het apparaat.

Voedingsbronnen

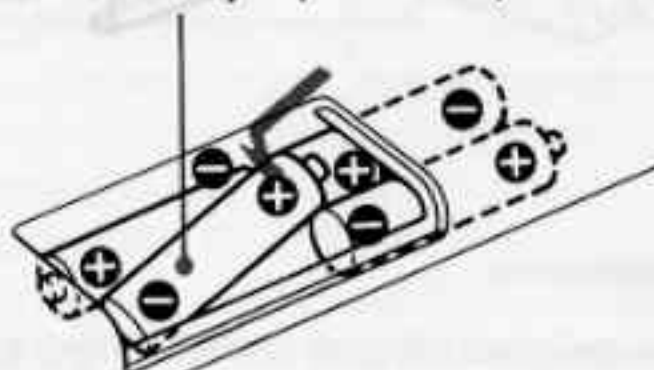
Batterijen

Alvorens de batterijen te installeren, dient u te controleren of de MG-intervalkiezer (MW CH STEP) in de juiste stand staat (zie blz.

43)



Vier R6 batterijen (AA-formaat).



Vervangen van de batterijen

Als het geluid vervormd of onstabiel wordt weergegeven, is het tijd de batterijen door nieuwe te vervangen.

Plaats binnen tien minuten na het verwijderen van de oude batterijen de nieuwe, daar anders de voorinstellingen op stations en de juiste tijd uit het geheugen gewist worden.

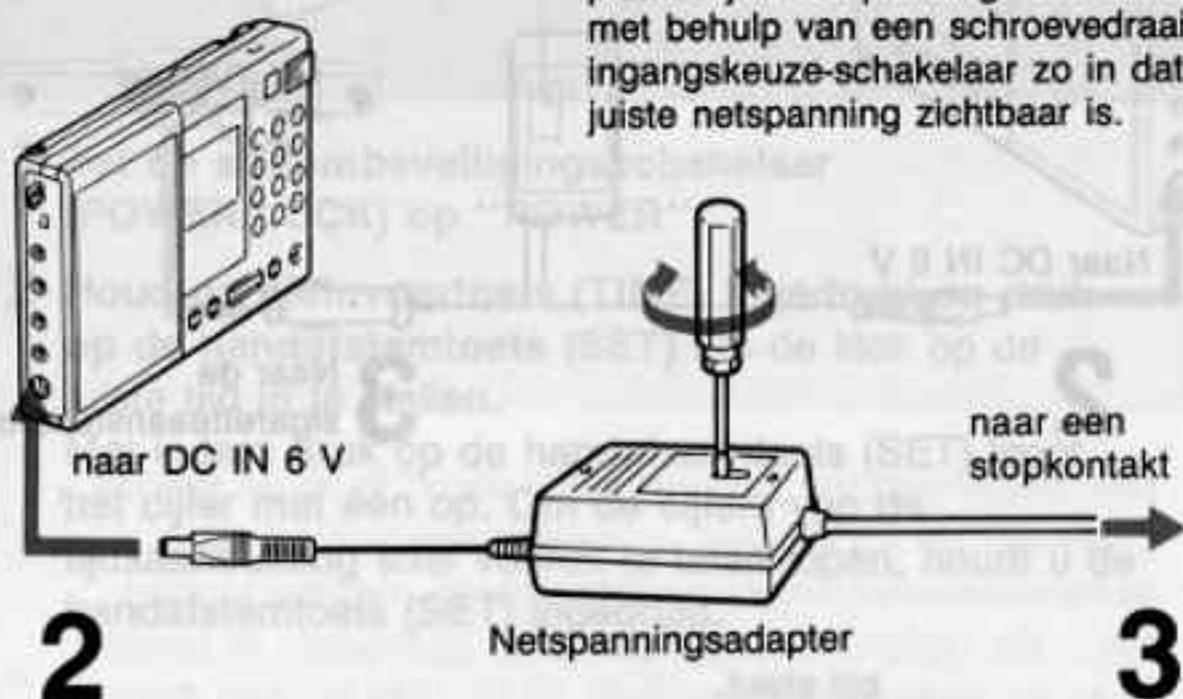
Mochten deze instellingen per ongeluk gewist worden, stel de tijd en de stations dan opnieuw in.

Netspanning

Gebruik uitsluitend de bijgeleverde AC-240 netspanningsadapter. Deze werkt op voeding van 110V (99 – 121)*, 120V (108 – 132), 220V (198 – 242), of 240V (216 – 264 V) gelijkstroom, 50/60 Hz.

* Tussen haakjes is het toegestane spanningsbereik in volt aangegeven.

- 1 Alvorens de netspanningsadapter op een stopcontact aan te sluiten, dient u te controleren of de ingangskeuzeschakelaar wel staat ingesteld op de plaatselijke netspanning. Stel zonodig, met behulp van een schroevendraaier, de ingangskeuzeschakelaar zo in dat de juiste netspanning zichtbaar is.

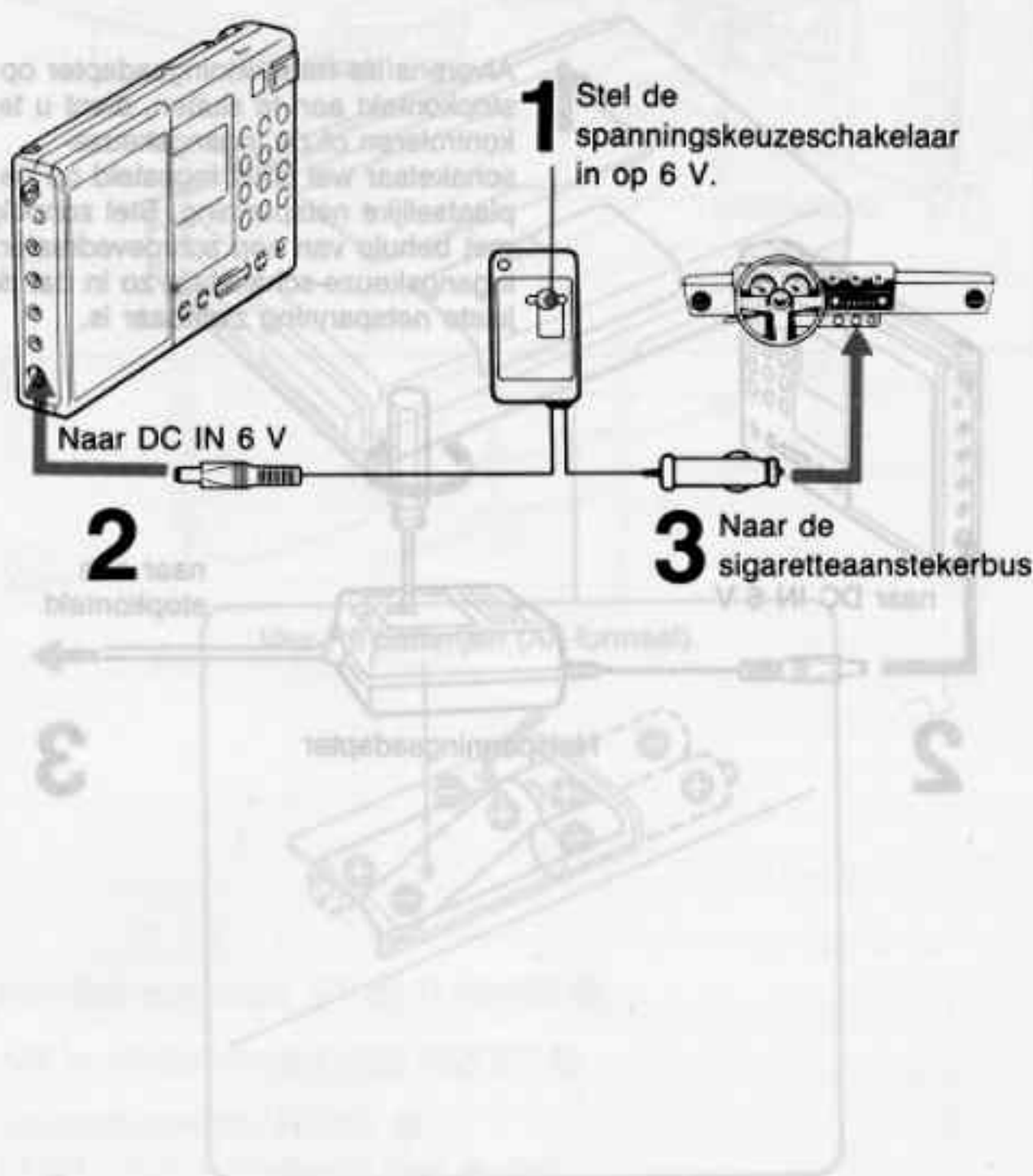


- 3 Laat de tijdsinsteltoets (TIME) los. De klok begint nu te lopen.

- Laat zelfs wanneer u het apparaat op externe stroombronnen gebruikt, de batterijen in de radio zitten voor reservevoeding van de ingebouwde computer. Indien u de batterijen verwijdert, zullen de voorinstellingen op stations en de tijdsinstelling uit het geheugen gewist worden.
- Bij aansluiten van de netspanningsadapter of het accu snoer op de gelijkstroomingang (DC IN 6V) wordt de aansluiting op de interne batterijen automatisch verbroken.

12 V auto-accu

Om de radio op een 12 V auto-accu aan te sluiten, dient u het (los verkrijgbare) Sony DCC-127A accusnoer in de gelijkstroomingang (DC IN 6 V) te steken.



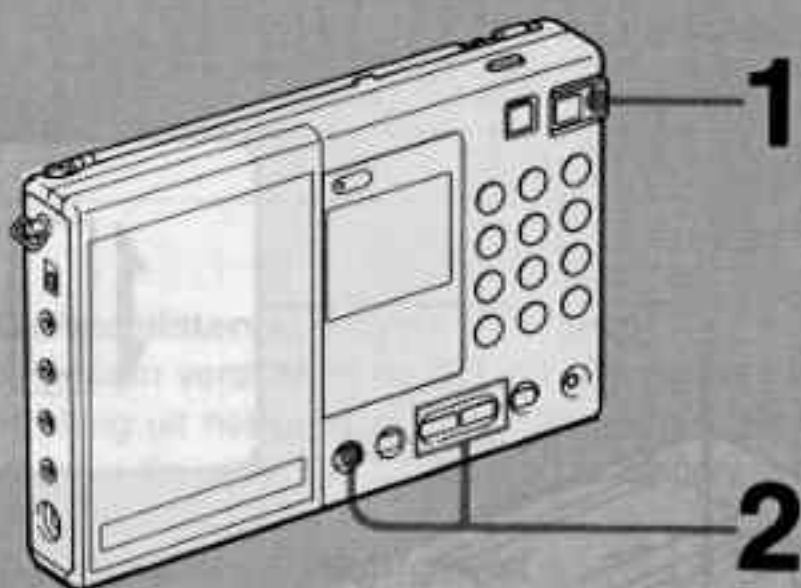
Opmerking

Bij gebruik van een netspanningsadapter of accukabel die niet door Sony vervaardigd is, dient er een zekering in de accukabel of de netspanningsadapter opgenomen te zijn en moet de polariteit van de stekker overeenkomen met die in de afbeelding aangegeven.



Polariteit van de Sony gelijkstroomstekker

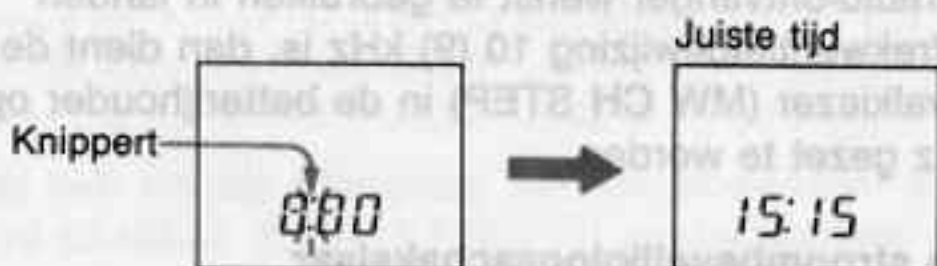
Instellen van de klok



1 Zet de stroombeveiligingsschakelaar (POWER/LOCK) op "POWER".

2 Houd de tijdinvoertoets (TIME) ingedrukt en druk op de handafstemtoets (SET) om de klok op de juiste tijd in te stellen.

Met iedere druk op de handafstemtoets (SET) loopt het cijfer met één op. Om de cijfers van de tijdsaanduiding snel vooruit te laten lopen, houdt u de handafstemtoets (SET) ingedrukt.



3 Laat de tijdinvoertoets (TIME) los. De klok begint nu te lopen.

Instellen van de klok tijdens luisteren naar de radio

Het is niet mogelijk de klok in te stellen terwijl u naar de radio luistert. Zorg ervoor dat u eerst op de aan/uit-schakelaar (ON/OFF) drukt om de radio uit te schakelen en stel dan de klok in.

Zichtbare aanduiding als de radio is uitgeschakeld

De juiste tijd wordt in het uitleesvenster aangegeven.

Instellen tot op de sekonde

Als u de tijd tot op de sekonde nauwkeurig wilt instellen met behulp van het tijdsignaal van de telefoon, dan dient u te werk te gaan zoals in het volgende voorbeeld wordt aangegeven.

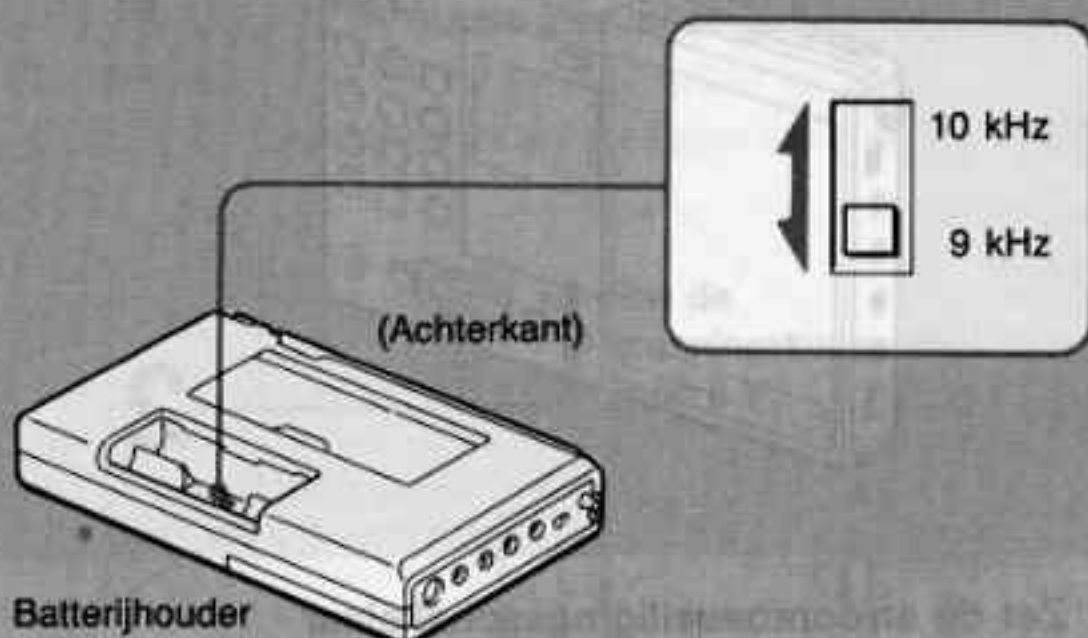
Voorbeeld: Instellen op 15:15

1 Stel de tijd in op 15:15 zoals hierboven werd aangegeven en houd de tijdinvoertoets (TIME) ingedrukt.

2 Laat de tijdinvoertoets (TIME) los op het moment u het tijdsignaal van de telefoon hoort.

De klok begint nu te lopen en is precies ingesteld op de juiste tijd.

Wijzigen van het middengolf



Het afsteminterval voor de middengolf is in de fabriek ingesteld op 9 (10) kHz, wat overeenkomt met het frekwentietoewijzingssysteem van de meeste landen. Als u de radio-ontvanger wenst te gebruiken in landen waar de frekwentietoewijzing 10 (9) kHz is, dan dient de MG-intervalkiezer (MW CH STEP) in de batterijhouder op 10 (9) kHz gezet te worden.

- 1 Zet de stroombeveiligingsschakelaar (POWER/LOCK) op "LOCK".**
- 2 Open de batterijhouder en verwijder de batterijen.**
- 3 Verschuif de MG-intervalkiezer (MW CH STEP).**
- 4 Plaats de batterijen in de batterijhouder en sluit deze.**
- 5 Zet de stroombeveiligingsschakelaar (POWER/LOCK) op "POWER".**

afsteminterval

Frekwentietoewijzing van het gebied

Gebied	Frekwentietoewijzingssysteem
Noord- en Zuid-Amerika	in stapjes van 10 kHz
Overige landen	in stapjes van 9 kHz

Opmerkingen

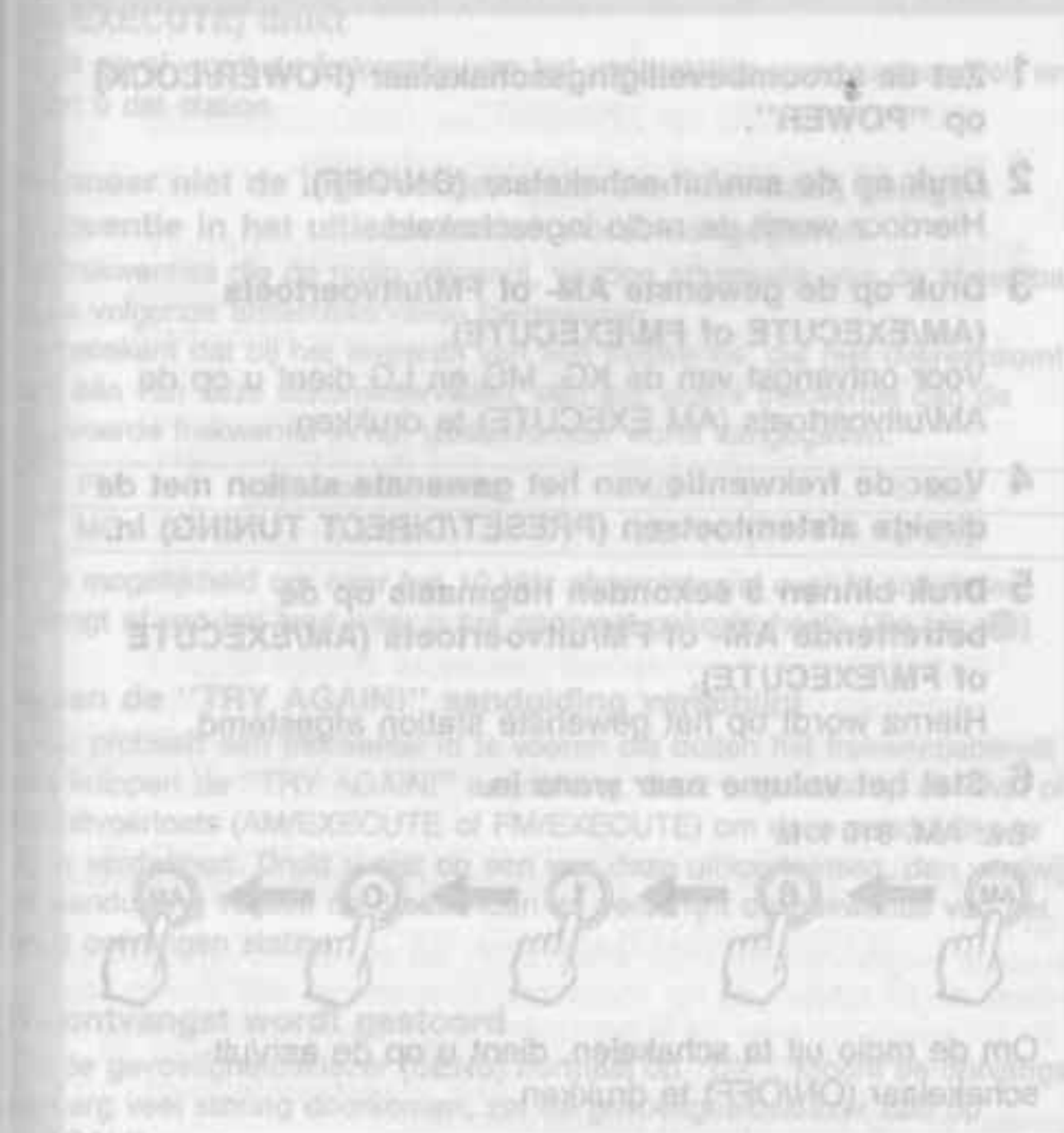
Verander het MG-afsteminterval binnen 10 minuten

Zijn meer dan 10 minuten verstreken na het verwijderen van de batterijen, dan zal de tijdsinstelling uit het geheugen gewist worden. Mocht dit voorkomen, dan dient u de juiste tijd opnieuw in te stellen.

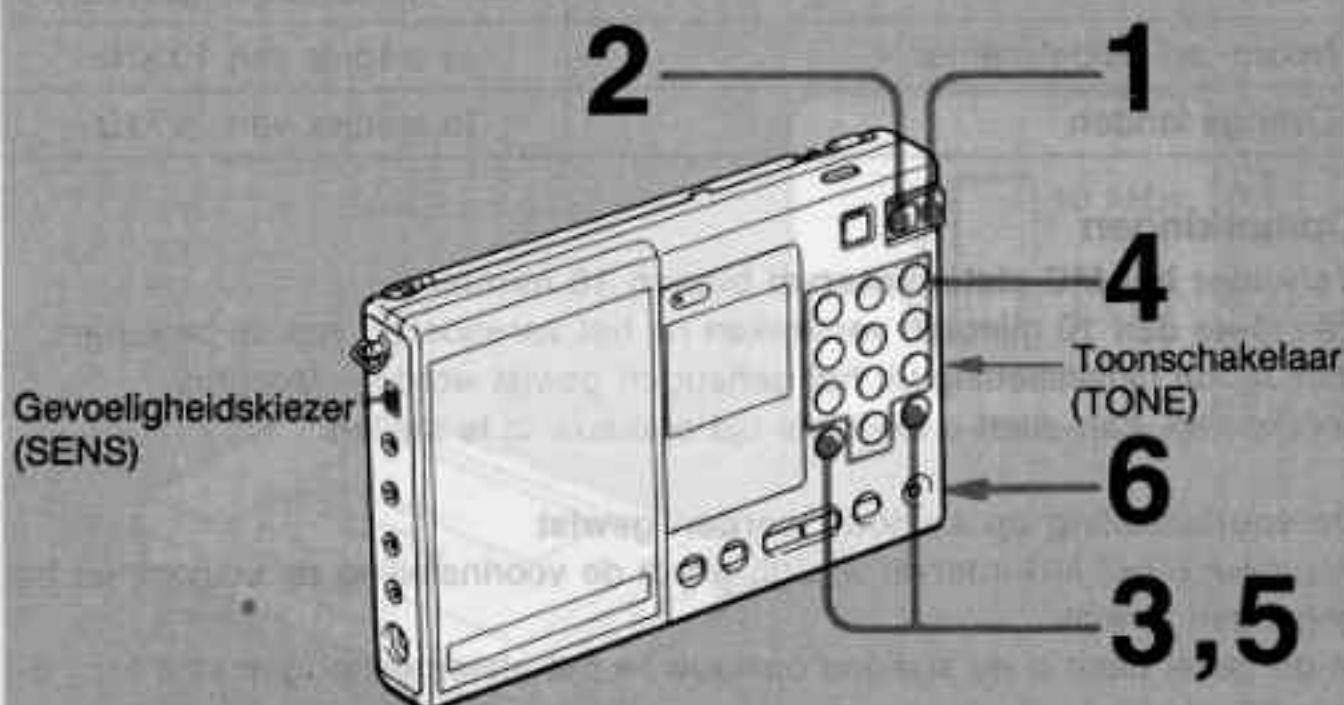
De voorinstelling op stations worden gewist

Wanneer u het MG-interval wijzigt, wordt de voorinstelling op stations uit het geheugen gewist.

In dit geval dient u de stations opnieuw in het afstemgeheugen vast te leggen.



Direkte afstemming — indien u de



1 Zet de stroombeveiligingsschakelaar (POWER/LOCK) op "POWER".

2 Druk op de aan/uit-schakelaar (ON/OFF). Hierdoor wordt de radio ingeschakeld.

3 Druk op de gewenste AM- of FM/uitvoertoets (AM/EXECUTE of FM/EXECUTE). Voor ontvangst van de KG, MG en LG dient u op de AM/uitvoertoets (AM EXECUTE) te drukken.

4 Voer de frekwentie van het gewenste station met de direkte afstemtoetsen (PRESET/DIRECT TUNING) in.

5 Druk binnen 5 seconden nogmaals op de betreffende AM- of FM/uitvoertoets (AM/EXECUTE of FM/EXECUTE).

Hierna wordt op het gewenste station afgestemd.

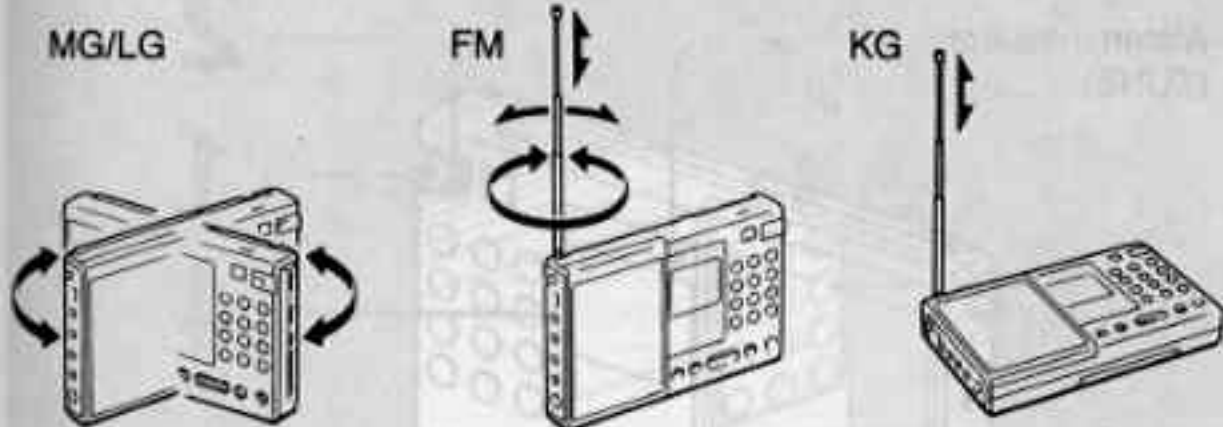
6 Stel het volume naar wens in.

Bv.: AM. 810 kHz



Om de radio uit te schakelen, dient u op de aan/uit-schakelaar (ON/OFF) te drukken.

Verbeteren van de ontvangstkwaliteit



Invoer van een verkeerde frekwentie

Druk in dit geval nogmaals op de AM/- of FM/uitvoertoets (AM/EXECUTE of FM/EXECUTE) en voer de juiste frekwentie in.

Indien u niet binnen 5 seconden na het invoeren van het gewenste station op de AM/- of FM/uitvoertoets (AM/EXECUTE of FM/EXECUTE) drukt

In dit geval wordt de frekwentie van het vorig station weer aangegeven en hoort u dat station.

Wanneer niet de ingevoerde, maar een vlak nabij gelegen frekwentie in het uitleesvenster wordt aangegeven

De frekwenties die de radio ontvangt, worden afhankelijk van de afstemband in de volgende afstemintervallen toegewezen.

Dit betekent dat bij het invoeren van een frekwentie, die niet overeenkomt met één van deze afstemintervallen, een iets lagere frekwentie dan de ingevoerde frekwentie in het uitleesvenster wordt aangegeven.

FM	0,05 of 0,1 MHz	KG	5 kHz
MG	9 kHz*	LG	3 kHz

* De mogelijkheid om naar het 10 kHz afsteminterval over te schakelen, hangt af van het land waar u het apparaat gekocht heeft. (Zie blz. 50).

Indien de "TRY AGAIN!" aanduiding verschijnt

Als u probeert een frekwentie in te voeren die buiten het frekwentiebereik ligt, dan knippert de "TRY AGAIN!" aanduiding. Druk nogmaals op de AM/- of FM/uitvoertoets (AM/EXECUTE of FM/EXECUTE) om deze aanduiding te doen verdwijnen. Drukt u niet op een van deze uitvoertoetsen, dan verdwijnt de aanduiding vanzelf na 5 seconden en verschijnt de frekwentie van het vorig ontvangen station.

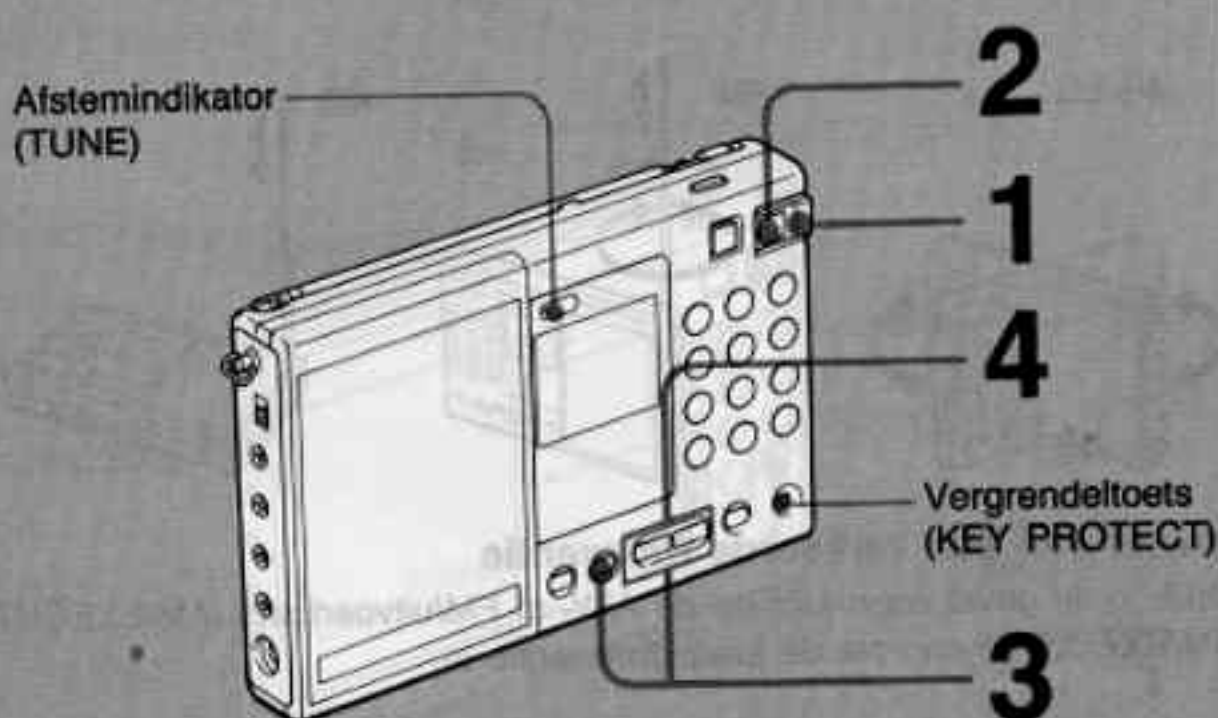
De ontvangst wordt gestoord

Zet de gevoeligheidskiezer (SENS) normaal op "DX". Mocht de ontvangst met erg veel storing doorkomen, zet de gevoeligheidskiezer dan op "LOCAL".

Beluisteren van nieuwsuitzendingen


Zet hiervoor de toonschakelaar (TONE) op "NEWS". Stemmen zullen nu duidelijker gehoord worden. Zet deze schakelaar voor het beluisteren van muziek op "MUSIC".

Handafstemming — indien u de frekwentie van het gewenste station niet weet



- 1 Zet de stroombeveiligingsschakelaar (POWER/LOCK) op "POWER".**
- 2 Druk op de aan/uit-schakelaar (ON/OFF).**
De radio is nu ingeschakeld.
- 3 Houd de afstembandtoets (BAND) ingedrukt en druk herhaaldelijk op de + of - handafstemtoets (MANUAL TUNING) om ongeveer op de gewenste stationsfrequentie af te stemmen.**
De laagste frequentie van iedere band of de kortegolf-meterband verschijnt in het uitleesvenster. Bij ingedrukt houden van de handafstemtoets (MANUAL TUNING) wordt er continu van band veranderd.
- 4 Druk herhaaldelijk op de handafstemtoets (MANUAL TUNING +/-) om op het gewenste station af te stemmen.**

Voorkomen dat abusievelijk van ontvangen station gewisseld wordt

Druk op de vergrendeltoets (KEY PROTECT). Na indrukken verschijnt het  teken en de toetsen op het voorpaneel functioneren niet bij indrukken. Om de vergrendeling weer uit te schakelen, dient u nogmaals op de vergrendeltoets (KEY PROTECT) te drukken.


Wanneer er op een station afgestemd is,
zal de afstemindicator (TUNE) oplichten.

Er wordt voortdurend van frequentieband veranderd

U houdt de handafstemtoets (MANUAL TUNING +) ingedrukt. In dit geval wordt er steeds van ontvangen frequentieband veranderd: van LG naar MG, KG, FM en weer terug naar LG.

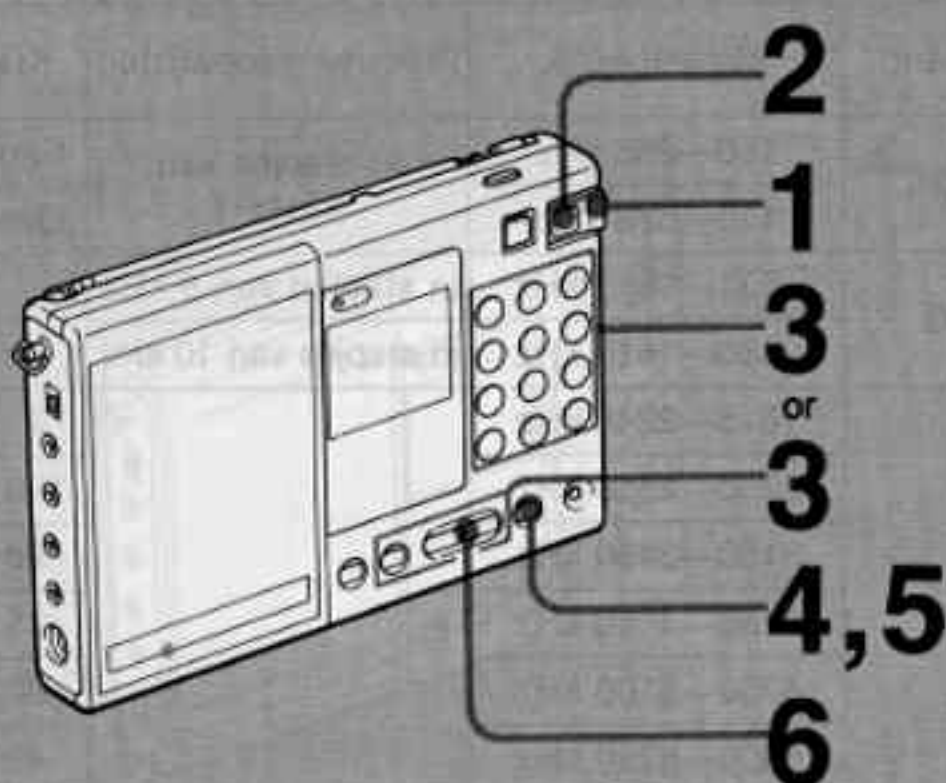
Wat is een meterband?

De kortegolf (KG) is verdeeld in 13 banden aan de hand van de golflengte (meter).

Deze banden worden meterbanden genoemd (zie ook blz. .

Doorloopafstemming

— Automatisch zoeken van een station



1 Zet de stroombeveiligingsschakelaar (POWER/LOCK) op "POWER".

2 Druk op de aan/uit-schakelaar (ON/OFF).

3 Houd de afstembandtoets (BAND) ingedrukt en stem met de handafstemtoets (MANUAL TUNING) af op het gewenste station. U kunt ook met de direkte afstemtoetsen (PRESET/DIRECT TUNING) afstemmen. (Zie het overzicht hiernaast voor het frequentiebereik van iedere afstemband.)

4 Druk op de doorloop-afstemtoets (SCAN TUNING START/STOP)

Er wordt nu begonnen met het doorlopen van het frequentiebereik (zoals dat in het overzicht hiernaast staat aangegeven). Bij ontvangst van een station stopt het doorlopen ongeveer 1,5 seconde en de afstemindicator licht op.

5 Om naar een ontvangen station te blijven luisteren, dient u nogmaals op de doorloop-afstemtoets (SCAN TUNING START/STOP) te drukken.

6 Stem, indien nodig, nauwkeuriger af met de handafstemtoets (MANUAL TUNING +/-).

Doorloopafstemming

Het afstembereik en afsteminterval van iedere afstemband

Afstemband	Afstembereik	Frekwentietoewijzing	KG-meterband	
LG	150—285 kHz	in stapjes van 3 kHz*1	Saoedi-Arabië	
	150—528 kHz		Overige landen	
MG	531—1611 kHz	in stapjes van 9 kHz		
	530—1610 kHz	in stapjes van 10 kHz		
A M	1615—2245 kHz	in stapjes van 5 kHz	*2	
	2250—2550 kHz		120 meterband	
	3150—3450 kHz		90 meterband	
	3850—4050 kHz		75 meterband	
	4700—5100 kHz		60 meterband	
	5900—6250 kHz		49 meterband	
	7000—7400 kHz		41 meterband	
	KG		9400—10000 kHz	31 meterband
			11500—12150 kHz	25 meterband
			13500—13900 kHz	21 meterband
			15000—15700 kHz	19 meterband
			17450—18000 kHz	16 meterband
			21400—21950 kHz	13 meterband
			25600—26100 kHz	11 meterband
	26105—29995 kHz	*3		
FM	87,50—108,00 MHz	in stapjes van 0,05 MHz	*4	
	76,00—108,00 MHz	in stapjes van 0,1 MHz	*5	

*1 Op sommige LG-zenders kan niet worden afgestemd met het interval van 3 kHz. Indien u op een van deze zenders wilt afstemmen, stem dan eerst af op een zender die in de buurt ligt, om daarna op de gewenste zender af te stemmen met behulp van de fijnafstem-regelaar (FINE TUNING). (Zie blz. 5).

*2 U kunt direkt of met de hand op deze frekwenties afstemmen. Het is echter niet mogelijk deze te kiezen met de afstembandtoets (BAND) en handafstemtoets (MANUAL TUNING).

*3 Behalve voor Saoedi-Arabië.

*4 Frankrijk, Duitsland, Scandinavische landen en Saoedi-Arabië.

*5 Overige landen behalve die genoemd onder *4

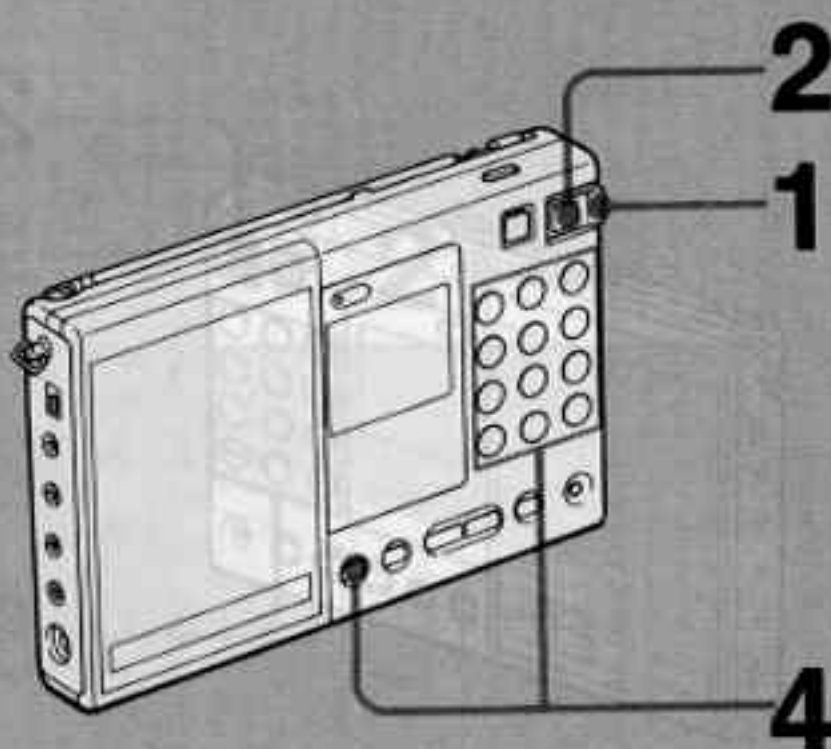
Indien het doorlopen van zenders te vaak stopt

Zet de FM/AM gevoeligheidskiezer (SENS) op "LOCAL".

Geheugenafstemming

— Afstemfrequenties van stations vastleggen

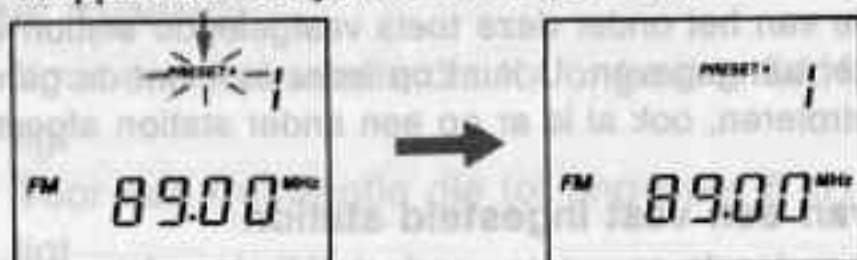
Voorinstellen van stations



- 1** Zet de stroombeveiligingsschakelaar (POWER/LOCK) in de "POWER" stand.
- 2** Druk op de aan/uit-schakelaar (ON/OFF).
- 3** Stem af op het gewenste station.
- 4** Houd de tijdinvoertoets (ENTER) ingedrukt en druk op één van de voorinstel/direkte afstemtoetsen (PRESET/DIRECT TUNING).
Het gewenste station is nu onder deze toets vastgelegd.

Voorbeeld: Voorinstellen van afstemfrequentie FM 89,0 MHz onder toets 1

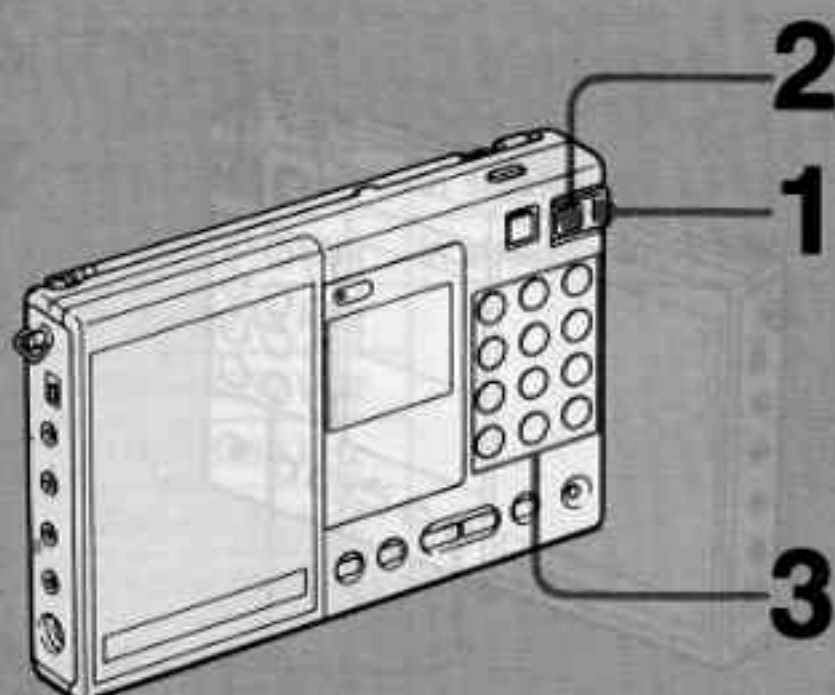
Knippert als de tijdinvoertoets (ENTER) wordt ingedrukt.



Het maximale aantal stations dat u kunt voorinstellen

U kunt in totaal 10 FM of AM stations onder de voorinstel/direkte afstemtoetsen (PRESET/DIRECT TUNING) vastleggen. Onder iedere toets kan slechts één station worden vastgelegd.

Afstemmen op een vooringesteld station



- 1** Zet de stroombeveiligingsschakelaar (POWER/LOCK) in de "POWER" stand.
- 2** Druk op de aan/uit-schakelaar (ON/OFF).
- 3** Druk op de gewenste voorinstel/direkte afstemtoets (PRESET/DIRECT TUNING).
Er wordt nu afgestemd op het station dat onder deze toets is vastgelegd.

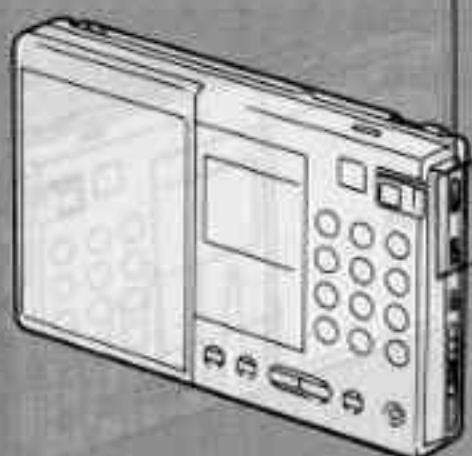
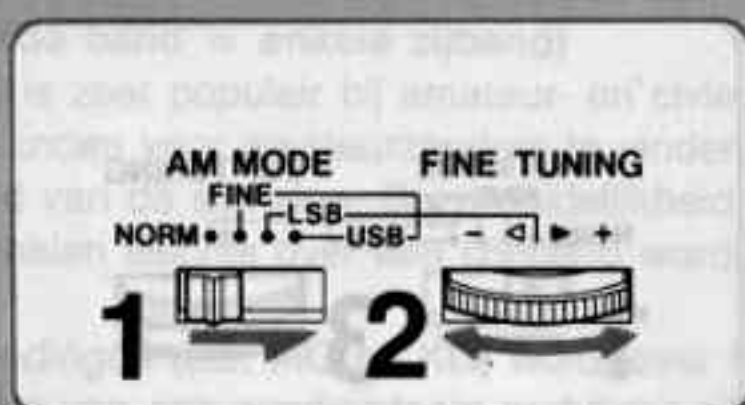
Kontroleren van het vooringestelde station

Houd de afstemband/wekkerinstel-toets (BAND) ingedrukt en druk op de betreffende voorinstel/direkte afstemtoets (PRESET/DIRECT TUNING). De afstemfrequentie van het onder deze toets vastgelegde station wordt nu in het uitleesvenster aangegeven. U kunt op ieder moment de gemaakte instellingen controleren, ook al is er op een ander station afgestemd.

Veranderen van een vast ingesteld station

Leg een station onder de gewenste voorinstel/direkte afstemtoets (PRESET/DIRECT TUNING) vast; het eerder onder deze toets vastgelegde station is nu gewist.

Fijnafstemming — Gebruik van de fijnafstemregelaar (FINE TUNING)



Deze radio ontvangt stations volgens het frequentie-interval, aangegeven in de tabellen op blz. 51 en 52.

Voor ontvangst van een station waarvan de zendfrequentie niet overeenstemt met dit interval, is het nodig om in stapjes van ± 5 kHz af te stemmen met behulp van de fijnafstemregelaar (FINE TUNING). In dit geval verandert de frequentie-aanduiding niet.

1 Zet de AM-keuzeschakelaar (AM MODE) in de "FINE" stand.

2 Stel de afstemming in met de fijnafstemregelaar (FINE TUNING)

+ : Voor een frequentie die tot ongeveer 5 kHz hoger ligt

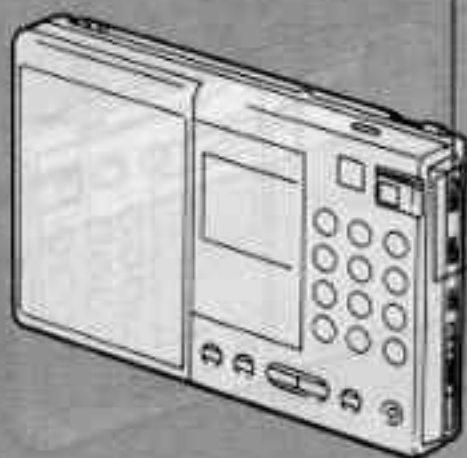
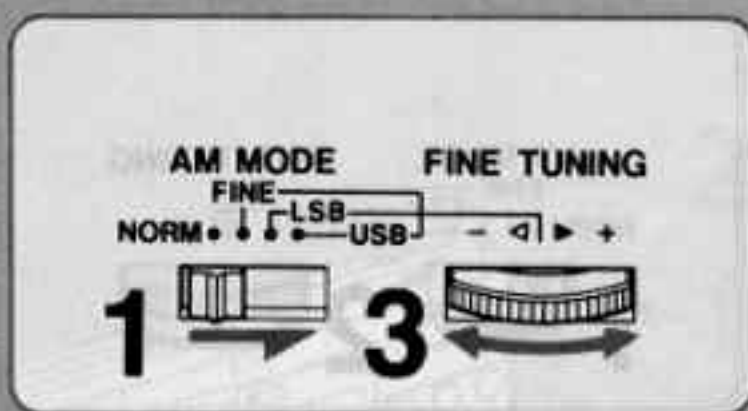
- : Voor een frequentie die tot ongeveer 5 kHz lager ligt

Opmerking

De fijnafstemregelaar (FINE TUNING) werkt niet voor de FM band.

Enkele-zijband (SSB) afstemming

— Gebruik van de AM-keuzeschakelaar (AM MODE)



1 Zet de AM-keuzeschakelaar (AM MODE) in de "LSB" of "USB" stand.

Stand	Soort uitzending of gebruik van de radio
NORM	Wanneer u niet afstemt op enkele-zijband (SSB) uitzendingen of wanneer u geen gebruik maakt van de fijnafstemregelaar (FINE TUNING)
FINE	Voor wanneer u bij LG/MG/KG/DSB ontvangt (DSB = dubbele zijband) nauwkeuriger wilt afstemmen met de fijnafstemregelaar (FINE TUNING)
LSB* ¹	Voor ontvangst van amateurzenders en uitzendingen op de CW-band, onder de 10 MHz
USB* ²	Voor ontvangst van amateur- en civiele zenders, boven de 10 MHz

*¹ Onderste zijband

*² Bovenste zijband

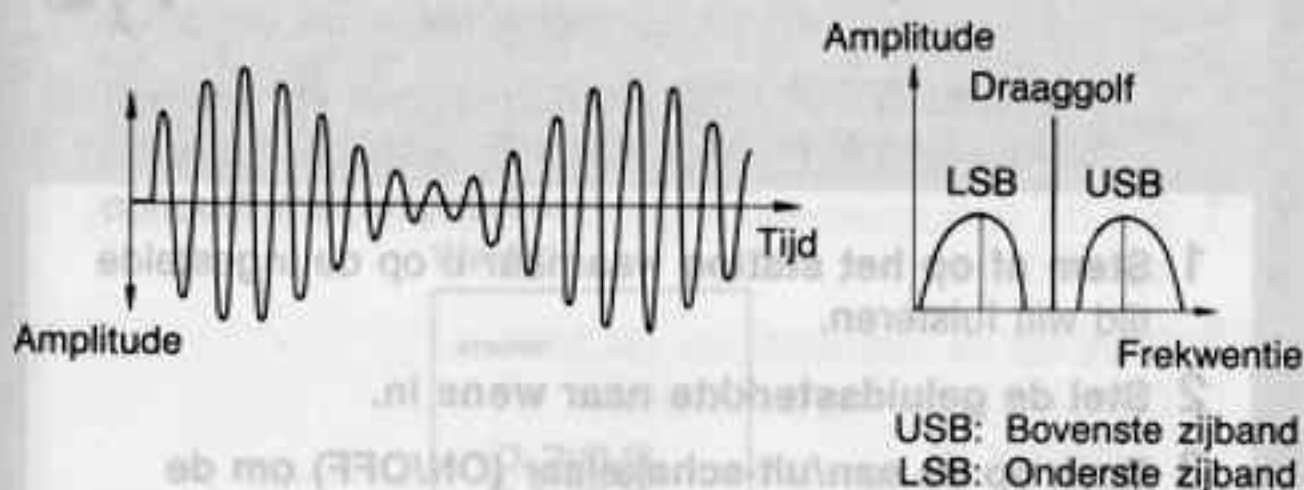
2 Stem eerst bij benadering op de gewenste frequentie af met behulp van handafstemming (blz. 52), directe afstemming (blz. 53) of geheugenafstemming (blz. 54).

3 Regel tenslotte de afstemming nauwkeuriger met de fijnafstem-regelaar (FINE TUNING)

SSB (Single side band = enkele zijband)

SSB-ontvangst is zeer populair bij amateur- en civiele zenders en is op alle banden voor amateurzenders te vinden vanwege de duidelijkheid van de signalen. Deze duidelijkheid ontstaat doordat de signalen slechts over één (zij)band worden uitgezonden.

Voor AM uitzendingen (LG, MG en KG) wordt over het algemeen gebruik gemaakt van een zendsysteem met twee zijbanden (Double side band (DSB) = dubbele zijband). Bij DSB-uitzending wordt de amplitude van een draaggolf gemoduleerd volgens de uitgezonden frequenties, zoals hieronder aangegeven.



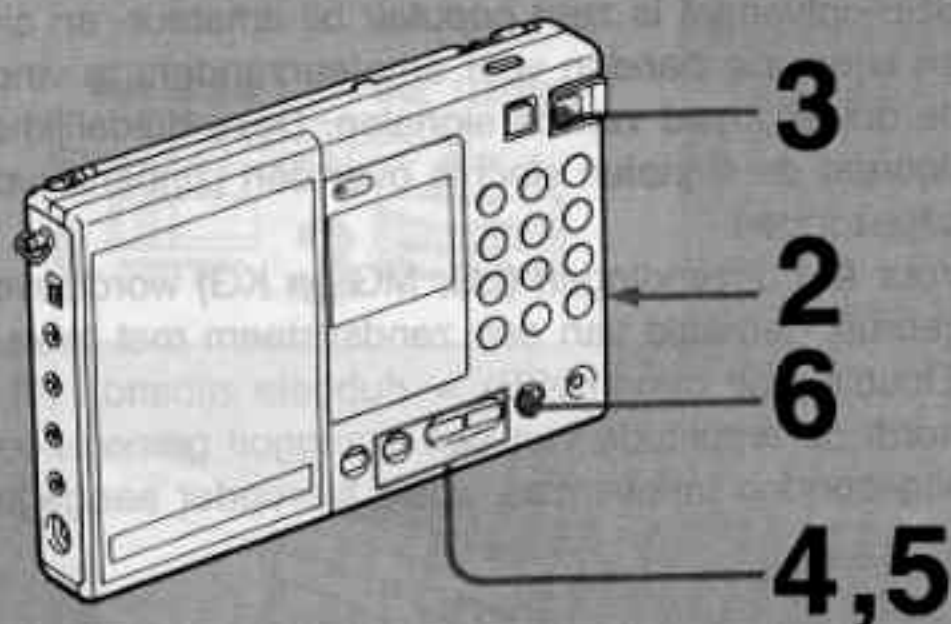
Zowel de USB- als de LSB-band bevatten audio-signalen. Deze signalen zijn hetzelfde, maar met een tegengestelde fase. Dit betekent dat er over slechts één zijband (USB of LSB) uitgezonden kan worden. Bij SSB-uitzending wordt van een dergelijk systeem gebruik gemaakt. Over het algemeen geldt dat SSB-uitzendingen tot een frequentie van 10 MHz gebruik maken van LSB-modulatie, en uitzendingen met een hogere frequentie USB.

Het ontvangen van een SSB-uitzending is alleen mogelijk met een radio uitgerust met BFO (Beat Frequency Oscillator) circuits. Deze circuits zetten de SSB-signalen om in audio-signalen. Is de radio niet uitgerust met dergelijke circuits, dan zijn uitzendingen die gebruik maken van SSB-signalen niet hoorbaar.

CW (Continuous Wave)

Ook CW is populair bij amateur- en civiele zenders. Bij CW-uitzending wordt de amplitude van een draaggolf niet gemoduleerd, terwijl dit bij andere systemen wel het geval is. CW geeft informatie door via het onderbreken van een draaggolf met behulp van Morse code. Alleen bij radio's uitgerust met BFO-circuits zijn de Morse-signalen hoorbaar. Om de, door het CW-systeem uitgezonden, informatie te begrijpen, is het nodig om de Morse code te leren.

Automatisch inschakelen van



- 1** Stem af op het station waarnaar u op de ingestelde tijd wilt luisteren.
- 2** Stel de geluidsterkte naar wens in.
- 3** Druk op de aan/uit-schakelaar (ON/OFF) om de radio uit te schakelen.

Juiste tijd

22:00

Opmerking

Als u na het instellen van de wektijd op een ander station afstemt en daarna de radio uitschakelt, dan zal op het laatst ontvangen station worden afgestemd, wanneer de radio wordt ingeschakeld op de ingestelde tijd.

Wanneer u eenmaal de wektijd ingesteld heeft,

wordt de radio iedere dag op dezelfde ingestelde tijd ingeschakeld.

- 4 Houd de wekker-insteltoets (ALARM) ingedrukt en druk op de + of - handafstemtoets (SET) om de wektijd in te stellen.**

Als u de handafstemtoets (SET) ingedrukt houdt, zal de wektijd doorlopend veranderen.

Wektijd

De "STANDBY" indicator knippert.



- 5 Laat de wekkerinstel-toets (ALARM) los en de huidige tijd verschijnt nu in het uitleesvenster.**

- 6 Druk op de ruststand-toets (STANDBY) zodat de ruststand-indikator (STANDBY) in het uitleesvenster ophoudt met knipperen.**

Wektijd



Nadat de radio op de ingestelde tijd ingeschakeld wordt



Hierna zal de radio automatisch na 65 minuten uitgeschakeld worden.

Uitschakelen van de wekker

Druk op de ruststand-toets (STANDBY).

Kontroleren van de wektijd

Druk op de wekkerinstel-toets (ALARM).

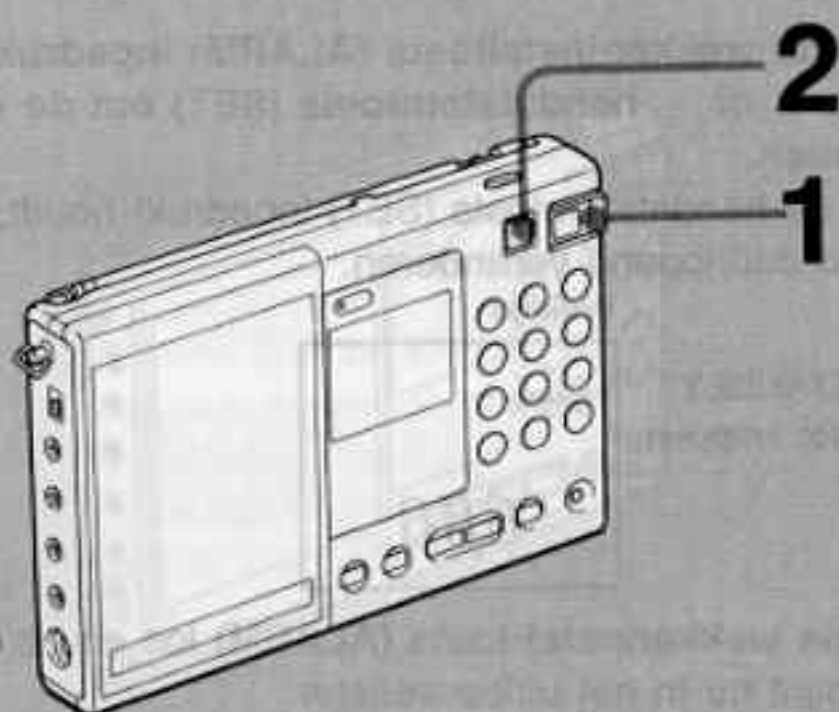
Wijzigen van de wektijd

Stel de gewenste wektijd in. De vorige instelling van de wektijd is nu gewist.

Als de stroombeveiligingsschakelaar (POWER/LOCK) op "LOCK" staat.

In dit geval werkt de automatische wekfunktie niet.

Instellen van de sluimerfunctie

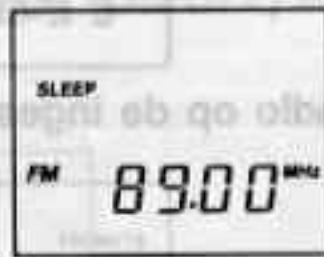
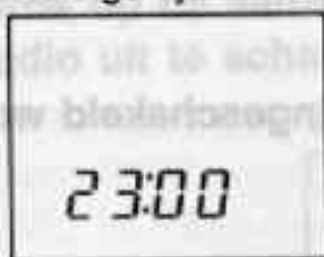


1 Zet de stroombeveiligingsschakelaar (POWER/LOCK) op "POWER".

2 Druk op de sluimertoets (SLEEP).

De radio is nu ingeschakeld.

Huidige tijd



3 Stem af op het gewenste station en stel de geluidssterkte in.

Nu zal na ongeveer 65 minuten de radio automatisch uitgeschakeld worden.

Opmmerking

Als u het apparaat wilt gebruiken, moet u de stroombeveiligingsschakelaar (POWER/LOCK) op "POWER" zetten. Het apparaat wordt automatisch uitgeschakeld na ongeveer 65 minuten inactieve tijd. Het apparaat wordt automatisch uitgeschakeld als de batterij bijna leeg is.

Als de stroombeveiligingsschakelaar (POWER/LOCK) op "LOCK" staat, kan het apparaat niet worden ingeschakeld.

In dit geval wordt de automatische uitgeschakeling niet uitgevoerd.

Bij indrukken van de sluimertoets (SLEEP) tijdens luisteren naar de radio

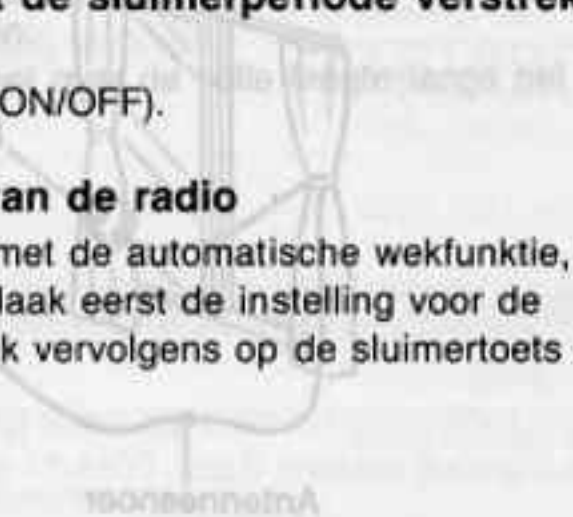
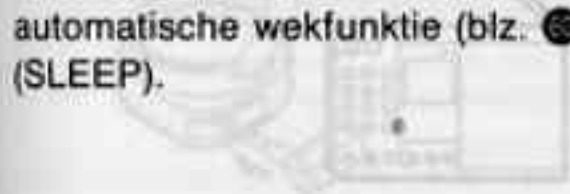
Na indrukken zal de radio automatisch na ongeveer 65 minuten uitgeschakeld worden.

Uitschakelen van de radio voordat de sluimerperiode verstreken is

Druk hiervoor op de aan/uit-schakelaar (ON/OFF).

Automatisch in- en uitschakelen van de radio

U kunt zowel met de sluimerfunctie als met de automatische wekfunctie, de radio automatisch in- en uitschakelen. Maak eerst de instelling voor de automatische wekfunctie (blz. 60) en druk vervolgens op de sluimertoets (SLEEP).



Gebouw voor FM-ontvangst

Gebouw voor FM-ontvangst

1. Sluit een (voor verkiepde) koaxiale kabel aan op de ingang van de antennekabel.

2. Sluit de antennekabel aan op de antenneingang van de radio. De antennekabel moet op een afstand van ten minste 10 cm van de antennekabel worden gehouden.

3. Sluit de antennekabel aan op de antenneingang van de radio. De antennekabel moet op een afstand van ten minste 10 cm van de antennekabel worden gehouden.

4. Sluit de antennekabel aan op de antenneingang van de radio. De antennekabel moet op een afstand van ten minste 10 cm van de antennekabel worden gehouden.

5. Sluit de antennekabel aan op de antenneingang van de radio. De antennekabel moet op een afstand van ten minste 10 cm van de antennekabel worden gehouden.

Voor FM-ontvangst

In een gebouw met stalen constructie of een omgeving met veel verkeer kan de ontvangst van de radio slecht zijn. Het is mogelijk om de ontvangst te verbeteren door een gebouw voor FM-ontvangst te bouwen.

In dit geval kunt u een in de handel verkrijgbare FM-ontvangstantenne aansluiten via een 75 Ohm coaxiale kabel.

De antennekabel moet op een afstand van ten minste 10 cm van de antennekabel worden gehouden.

De antennekabel moet op een afstand van ten minste 10 cm van de antennekabel worden gehouden.

De antennekabel moet op een afstand van ten minste 10 cm van de antennekabel worden gehouden.

De antennekabel moet op een afstand van ten minste 10 cm van de antennekabel worden gehouden.

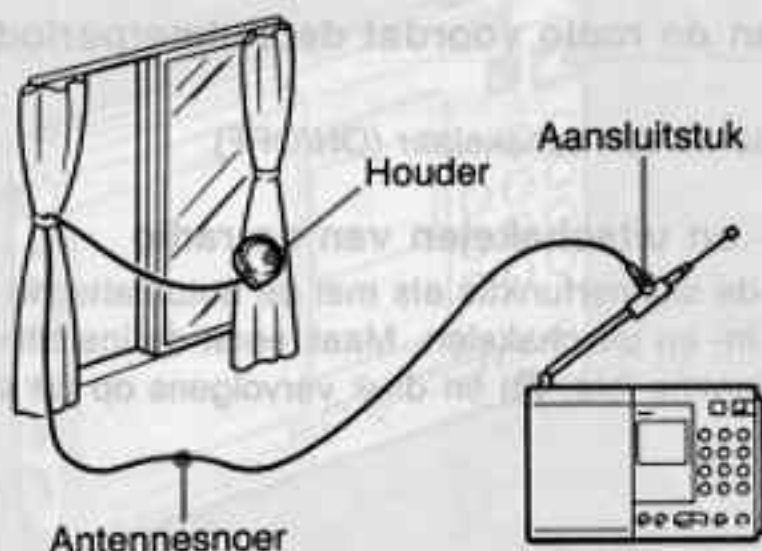
De antennekabel moet op een afstand van ten minste 10 cm van de antennekabel worden gehouden.

De antennekabel moet op een afstand van ten minste 10 cm van de antennekabel worden gehouden.

De antennekabel moet op een afstand van ten minste 10 cm van de antennekabel worden gehouden.

Gebruik van de bijgeleverde kom

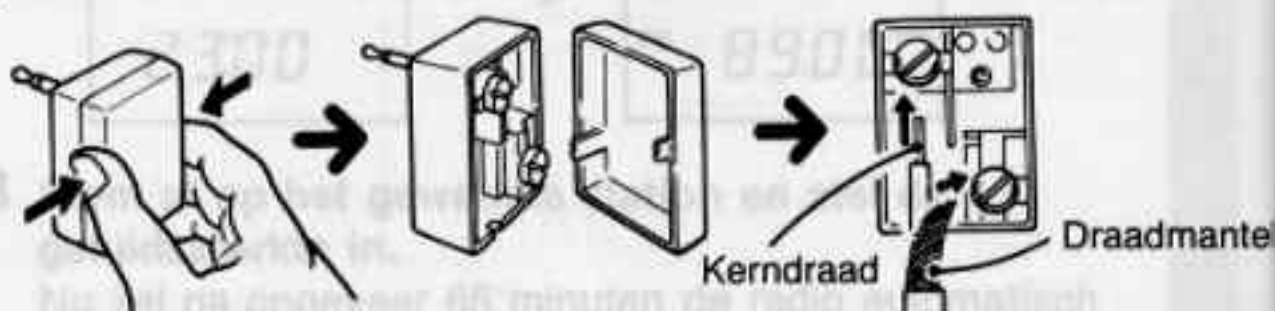
Over het algemeen is gebruik van de teleskoop-antenne voldoende voor een goede kortegolf-ontvangst. Als u echter in een betonnen gebouw of in een gebouw met een metalen skelet de kortegolf wilt ontvangen, dan raden wij u aan de bijgeleverde compacte KG-antenne te gebruiken.



Gebruik van een los verkrijgb

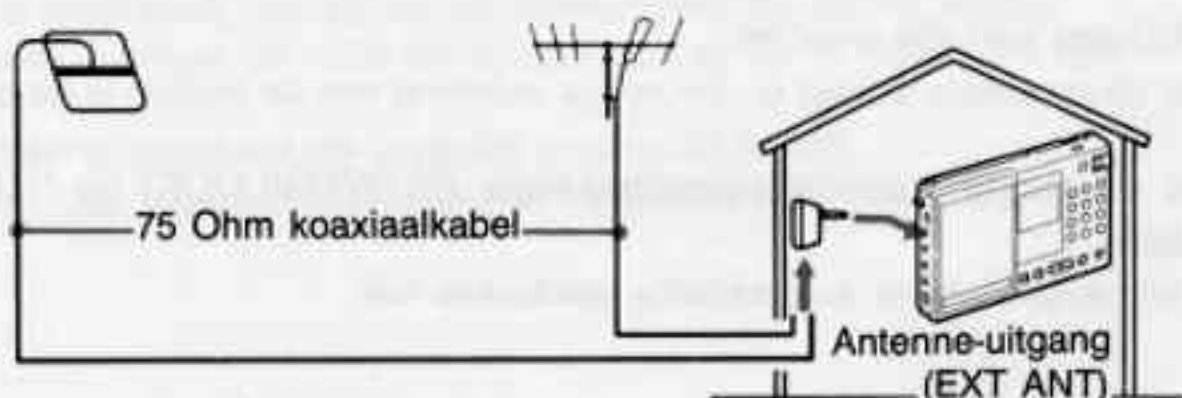
Gebruik van de bijgeleverde antennestekker

- 1 Sluit een (los verkrijgbare) koaxiaalkabel aan op de bijgeleverde antennestekker.
- 2 Sluit de antennestekker aan op de antenneuitgang (EXT ANT) van het apparaat.



Voor FM-ontvangst

In een gebouw met stalen skelet, in een bergachtige omgeving, ver verwijderd van de zender of in een omgeving met veel ontstekingsstoring, kan de teleskoop-antenne onvoldoende zijn voor een goede FM-ontvangst. In dit geval, kunt u een, in de handel verkrijgbare FM buitenantenne aansluiten via een 75 Ohm koaxiaalkabel.



akke KG-antenne — Voor een betere KG ontvangst

- 1 Trek het antennesnoer (ca. 7 meter) volledig uit de houder.
- 2 Bevestig het aansluitstuk aan de teleskoop-antenne.
- 3 Als u het raam kunt openzetten:
Hang het antennesnoer en de houder buiten het raam, nadat u zich ervan heeft vergewist dat dit geen gevaar oplevert.
Als het raam niet geopend kan worden:
Bevestig het antennesnoer zo dat het over de volle lengte langs het raam hangt.

Na gebruik



re antenne

AM-ontvangst (LG/MG/KG) — Gebruik van de los verkrijgbare AN-1 of AN-102 breedband-antenne

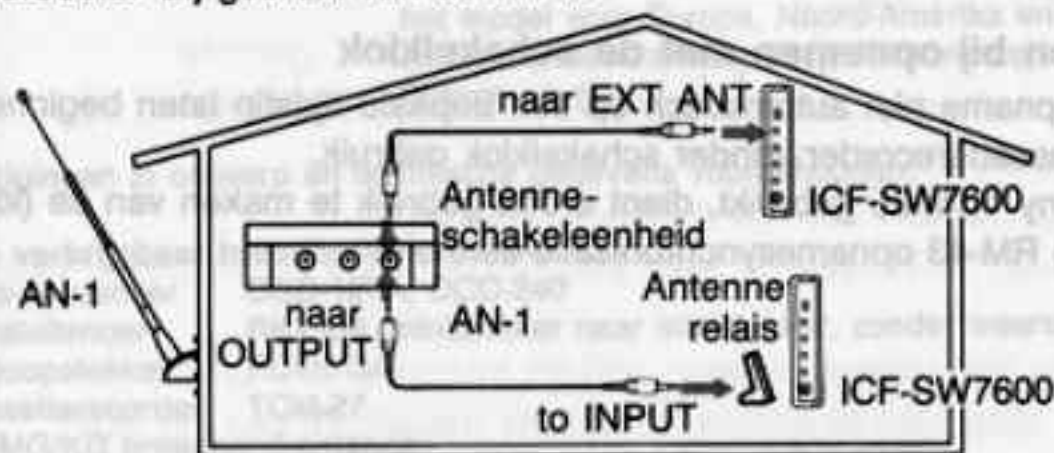
Methode A

Sluit een verbindingssnoer aan tussen de uitgangsaansluiting (OUTPUT) van de antenne-schakeleenheid (deze wordt bijgeleverd met de AN-1 of AN-102) en de antenne-uitgang (EXT ANT) van de ICF-SW7600.

Methode B (uitsluitend voor LG- en MG-ontvangst)

- 1 Sluit een verbindingssnoer aan tussen de uitgangsaansluiting (OUTPUT) van de antenne-schakeleenheid en de ingangsaansluiting (INPUT) van het antenne-relais (dit wordt bijgeleverd met de AN-1 of AN-102).
- 2 Plaats het antenne-relais in de buurt van de ICF-SW7600.

Voorbeeld: Bij gebruik van de AN-1.

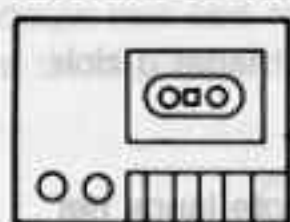


Opmerkingen

- Als u naar MG- of LG-stations luistert zonder gebruik te maken van een buitenantenne, let dan goed op dat er geen KG-buitenantenne is aangesloten. Als dit het geval is, zult u niets ontvangen daar de ingebouwde ferroreceptor niet zal functioneren.
- Raak, bij onweer, nooit het snoer van een buitenantenne aan, en verbreek onmiddellijk de verbinding met de netspanningsadapter (indien gebruikt).
- Schuif de teleskoop-antenne van de radio in, als u een buitenantenne gebruikt.
- Plaats een buitenantenne zover mogelijk van de straat.
- Zie, voor meer details, de gebruiksaanwijzing van de buitenantenne.

Opnemen van radioprogramma's

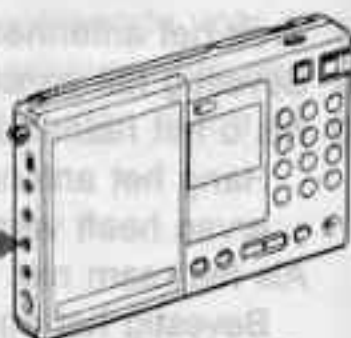
Cassetterecorder



naar MIC

naar REC OUT

RK-G69 (los verkrijgbaar)



ICF-SW7600

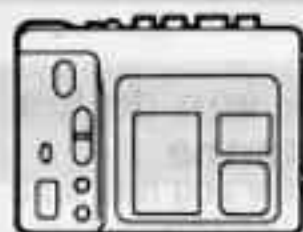
Beginnen met opnemen op een ingestelde tijd

U kunt radioprogramma's op ieder gewenst moment opnemen als u de radio aansluit op een Sony TCM-27 cassetterecorder.

PC-261M

(los verkrijgbaar)

RK-G69 (los verkrijgbaar)



TCM-27

naar REMOTE

naar MIC

naar
REMOTE

naar REC OUT

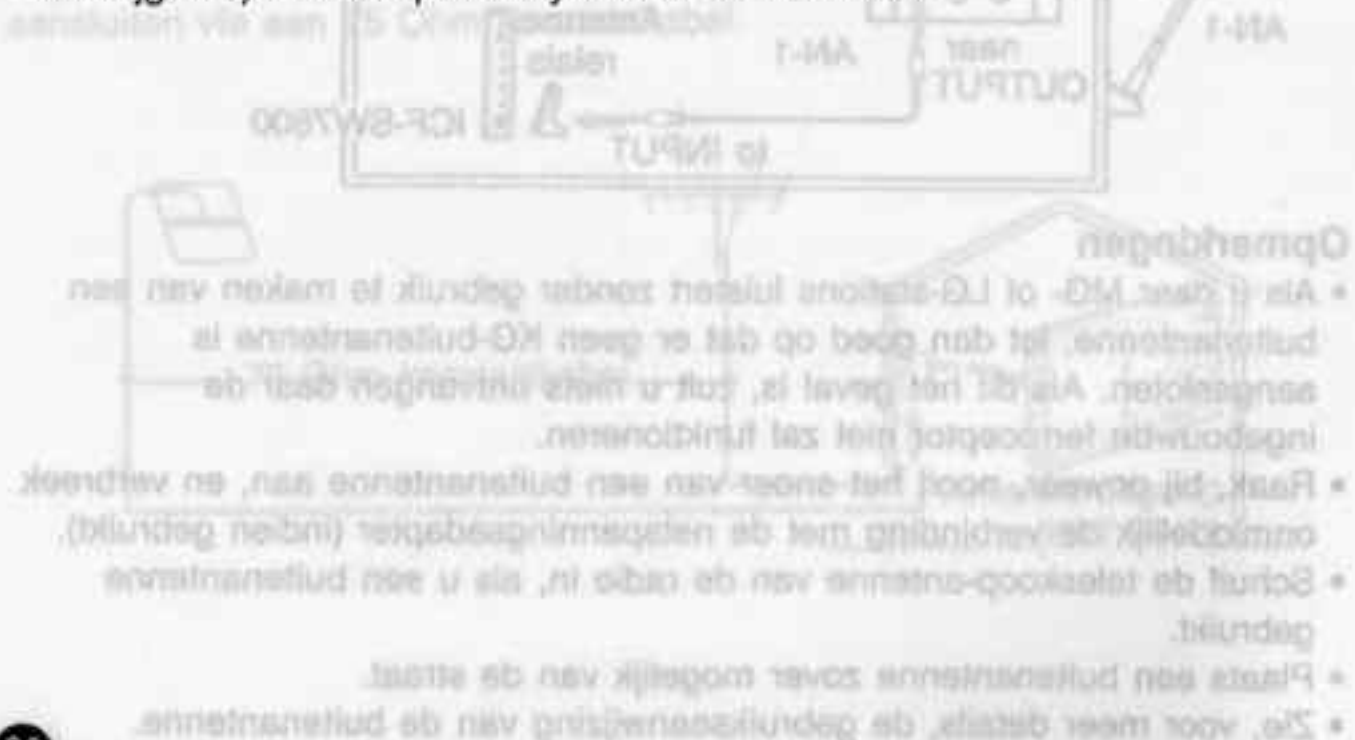


ICF-SW7600

- 1 Stem af op het gewenste station.
- 2 Zet de radio in de ruststand (blz. 66).
- 3 Verbind de radio met de cassetterecorder zoals in de afbeelding hierboven aangegeven.
- 4 Zet de cassetterecorder in de klaar-voor-opnamestand.
Zie, voor meer details, de gebruiksaanwijzing van de cassetterecorder.

Opmerkingen bij opnemen met de schakelklok

- U kunt de opname niet automatisch op een bepaald tijdstip laten beginnen, als u een cassetterecorder zonder schakelklok gebruikt.
- Als u de Sony TCM-25 gebruikt, dient u ook gebruik te maken van de (los verkrijgbare) RM-43 opnamesynchronisatie-eenheid.



Technische gegevens

Afstemsysteem

FM: Superheterodyne

AM: Dubbele conversie superheterodyne

Afstembereik

FM*	Frankrijk, Duitsland, Scandinavische landen en Saoedi-Arabië	87,5 – 108 MHz
	Overige Landen	76 – 108 MHz
LG	Saoedi-Arabië	150 – 285 kHz
	Overige landen	150 – 528 kHz
MG	Met de MG afsteminterval-schakelaar (MW CH STEP) in de 9 kHz stand	531 – 1611 kHz
	Met de MG afsteminterval-schakelaar (MW CH STEP) in de 10 kHz stand	530 – 1610 kHz
KG	Duitsland en Saoedi-Arabië	1615 – 26100 kHz
	Overige landen	1615 – 29995 kHz

*Stereo-ontvangst bij gebruik van een stereo-oortelefoon

Antennes

Teleskoopantenne (FM/KG)

Ingebouwde ferroceptor (MG/LG)

Luidspreker

Diameter ca. 77 mm, 8 Ohm

Uitgangsvermogen

400 mW (bij 10% harmonische vervorming)

Uitgang

Opname-uitgang (ministekkerbus)

uitgangsnivo 0,775 mV (-60 dB)

uitgangsimpedantie 1 kOhm

Hoofdtelefoonuitgang (stereo ministekkerbus) voor 16 Ohm stereo-oortelefoon

Voeding

6 V gelijkstroom van vier R6 batterijen (AA formaat)

Bijgeleverde netspanningsadapter (110, 120, 220 of 240 wisselstroom, instelbaar, 50/60 Hz)

DCC-127A accusnoer (los verkrijgbaar) voor gebruik met 12 V auto-accu

DCC-240 accusnoer (los verkrijgbaar) voor gebruik met een 24 V auto-accu

Levensduur batterijen

Ca. 10 uur bij vier uur per dag luisteren met normaal volumenivo, met Sony SUM-3 (NS) batterijen

Afmetingen

Ca. 191,2 x 118 x 32,3 mm (b/h/d)

inkl. uitstekende delen en knoppen

Gewicht

Ca. 615 gr. inclusief batterijen

Bijgeleverd toebehoren

Stereo-oortelefoon (1), Oorkussentjes (2), Kompakte antenne (1), Netspanningsadapter (1, behalve het model voor Oceanië), Wisselstroomverloopstekker (1, behalve het model voor Europa, Noord-Amerika en Oceanië), Afstembanden-handboek (1), Antennestekker (1), Draagtasje (1)

Wijzigingen in ontwerp en technische gegevens voorbehouden.

Los verkrijgbaar toebehoren

Auto-accusnoer DCC-127A, DCC-240

Aansluitsnoer RK-G69 (ministekker naar ministekker, zonder weerstand)

Verloopstekker PC-261M

Cassetterecorder TCM-27

LG/MG/KG breedband-antenne

AN-1 en AN-102

Opmerking

Dit apparaat voldoet aan de eisen van EEG Bepaling 87/308 betreffende het onderdrukken van storing.

Verhelpen van storingen

Het apparaat kan niet worden ingeschakeld, ook al wordt op de aan/uit-schakelaar (ON/OFF) gedrukt.

- De batterijen zijn uitgeput.
- De batterijen zijn met de verkeerde polariteit van + en - ingelegd. (Zie blz. 44.)
- De stroombeveiligingsschakelaar (POWER/LOCK) staat op "LOCK".
- De verbinding met de netspanningsadapter of het accusnoer is verbroken.
- Er wordt geprobeerd het apparaat op voeding van de batterijen te laten werken, terwijl de netspanningsadapter of het accusnoer op het apparaat aangesloten is, maar niet op een stopcontact of een sigaretteaanstekerbus.

Geen tijdsaanduiding

- De batterijen zijn met de verkeerde polariteit van + en - ingelegd. (Zie blz. 44.)
- De batterijen zijn uitgeput.

De aanduidingen in het uitleesvenster zijn niet duidelijk.

- De batterijen zijn uitgeput.
 - ➔ Vervang alle batterijen voor de frekwentie- of tijdaanduiding door nieuwe.
- Het apparaat wordt in een omgeving met een extreem hoge temperatuur of hoge vochtigheidsgraad gebruikt.

Geen geluid

- De volumeregelaar (VOLUME) is volledig dichtgedraaid.
- De stereo-oortelefoon is aangesloten op de radio.
- De batterijen zijn met de verkeerde polariteit ingestoken (Zie blz. 44.)

Zwak of onderbroken geluid, of slechte ontvangst

- De batterijen zijn leeg.
- Verkeerd afgestemd of de antenne is niet goed gericht.
 - ➔ Stem met de handafstemtoets (MANUAL TUNING, +/-) nauwkeurig af, zie blz. 52.
 - Zie voor het richten van de antenne blz. 51.
- Zwak signaal. ➔ Luister in een auto of gebouw in de buurt van een raam.
- De cijfers in het uitleesvenster wijken enigzins af van de ontvangen stationsfrequentie. ➔ Stem nauwkeuriger op het station af met de fijnafstemregelaar (FINE TUNING) zie blz. 52.
- De gevoeligheidskiezer (SENS) is op "LOCAL" gezet. ➔ Zet de kiezer op "DX".
- De AM-keuzeschakelaar (AM MODE) staat op "FINE", "LSB" of "USB". ➔ Zet de schakelaar op "NORM".


Tijdens direkt afstemmen is invoeren van een stationsfrequentie niet mogelijk.

U heeft niet binnen 5 seconden na indrukken van een van de voorinstel/direkte afstemtoetsen (PRESET/DIRECT TUNING) op de AM/uitvoertoets (AM/EXECUTE) of op de FM/uitvoertoets (FM/EXECUTE) gedrukt.

De stations zijn niet in het geheugen opgeslagen

U heeft tijdens de handelingen voor het voorinstellen van stations een fout gemaakt. ➔ Om stations onder een toets vast te leggen dient u op de voorinstel/direkte afstemtoetsen (PRESET/DIRECT TUNING) te drukken, terwijl u de tijdinvoertoets (ENTER) ingedrukt houdt.

De toetsen werken niet

De vergrendeltoets (KEY PROTECT) is ingedrukt. ➔ Druk nogmaals op deze toets, zodat de  aanduiding verdwijnt.

Met geheugenafstemming kan niet op het gewenste station afgestemd worden.

- De verkeerde voorinsteltoets (PRESET/DIRECT TUNING) is ingedrukt.
- Het vastingestelde station is uit het geheugen gewist. ➔ Sla na het vervangen van de batterijen het station opnieuw in het geheugen op.

De radio wordt niet op de ingestelde wektijd ingeschakeld.

- De doorloop-afstem/ruststand-toets (STANDBY) is niet ingedrukt.
- Wanneer het vervangen van de batterijen langer dan 10 minuten in beslag nam, is de instelling van de wektijd gewist. ➔ Stel na het vervangen van de batterijen de wektijd opnieuw in.
- De stroombeveiligingsschakelaar (POWER/LOCK) staat op "LOCK".

VARNING

Utsätt inte denna komponent för regn och fukt för att undvika riskerna för brand och/eller elektriska stötar.

Öppna inte höljet. Det kan resultera i risk för elektriska stötar. Överlåt allt reparations- och underhållsarbete till fackkunniga tekniker.

De stationen zijn niet in het geladen of geladen. U heeft tijdens de handelingen voor het voornemen van stationen. Om stationen onder een toets vast te zetten. Om de voorinstelling van de stationen te resetten. Om de voorinstelling van de stationen te resetten. Om de voorinstelling van de stationen te resetten.

De toetsen werken niet. De voorgedrukte (KEY PROTECT) is ingedrukt. De voorgedrukte (KEY PROTECT) is ingedrukt. De voorgedrukte (KEY PROTECT) is ingedrukt. De voorgedrukte (KEY PROTECT) is ingedrukt.

De stationen kunnen niet op het gewenste station worden ingesteld. De voorgedrukte (RESET/DIRECT TUNING) is ingedrukt. De voorgedrukte (RESET/DIRECT TUNING) is ingedrukt. De voorgedrukte (RESET/DIRECT TUNING) is ingedrukt. De voorgedrukte (RESET/DIRECT TUNING) is ingedrukt.

De radio wordt niet op de ingetaste waktijd ingesteld. De voorgedrukte (STANDBY) is niet ingedrukt. De voorgedrukte (STANDBY) is niet ingedrukt. De voorgedrukte (STANDBY) is niet ingedrukt. De voorgedrukte (STANDBY) is niet ingedrukt.

De stroomvoorziening (POWERLOCK) staat op "LOCK". De voorgedrukte (POWERLOCK) is ingedrukt. De voorgedrukte (POWERLOCK) is ingedrukt. De voorgedrukte (POWERLOCK) is ingedrukt. De voorgedrukte (POWERLOCK) is ingedrukt.

De stationen worden niet op de juiste frequentie ingesteld. De voorgedrukte (MANUAL TUNING) is ingedrukt. De voorgedrukte (MANUAL TUNING) is ingedrukt. De voorgedrukte (MANUAL TUNING) is ingedrukt. De voorgedrukte (MANUAL TUNING) is ingedrukt.

Innehåll

Egenskaper	72
Att observera	73
Reglage, deras placering och funktioner	74
Strömförsörjning	75
Batteridrift	78
Nät drift	79
Drift på 12 V bilbatteri	80
Klockans inställning	81
Ändring av MV-frekvenstilldelningssteg	82
Stationernas direktval	84
Manuell stationsinställning	85
Stationssökning	87
Stationsförval med efterföljande snabbval	89
Stationsförval	89
Förvalsstationernas snabbval	90
Fininställning	91
Stationsinställning på enkelt sidband SSB	92
Hur radion slås på automatiskt	94
Hur insomningstiden ställs in	96
Hur medföljande, kompakt kortvågsantenn används	96
Hur en valfri antenn används	98
Hur medföljande antenncopplingsdosa används	96
För FM-mottagning	98
AM-mottagning (LV, MV, KV)	99
Inspelning av radioprogram	101
Inspelningsstart vid önskad tidpunkt	102
Tekniska data	101
Felsökning	103

Egenskaper

Vi hänvisar till de omringade sidnumren ● angående detaljer.

- Bärbar LV/MV/KV/FM-stereoradio med världsomfattande våglängdsområde
- Syntesavstämning med kvartslås och fastlåst slinga PLL, som utnyttjar en mikrodator, vilket möjliggör stationernas precisionsinställning. Digital indikering av inställd stationsfrekvens.
- Fininställningsreglage för precisionsinställning 92.
- Radiomottagning på enkelt sidband SSB 92.
- Försedd med uttag för inspelning och jack för fjärrkontroll. Via dessa jack kan du ansluta radion till Sonys kassettradio TCM-27 och spela in program vid önskad tidpunkt 91.

- Olika inställningssätt

Stationernas direktval ... Stationsinställningen sker genom att stationsfrekvensen matas in. 94

Manuell

stationsinställning ... Stationsinställningen sker exakt, trots att du inte känner till stationsfrekvensen. 93

Stationssökning ... Automatisk stationssökning 97

Stationsförval med efterföljande snabbval ... Upp till tio stationers stationsförval förvalts och snabbval 98

- Övriga egenskaper

Timerberedskap ... Ett hjälpmedel att ta emot önskad station vid förvalt klockslag 94

Insomningstid ... Radions automatiska avslag efter 65 minuter 95

Strömförsörjning ... Tre olika strömförsörjningssätt: Batterier, nät drift och bilbatteridrift 76
Tack vare medföljande nät del går det att driva radion på valfri nätspänning.

Att observera

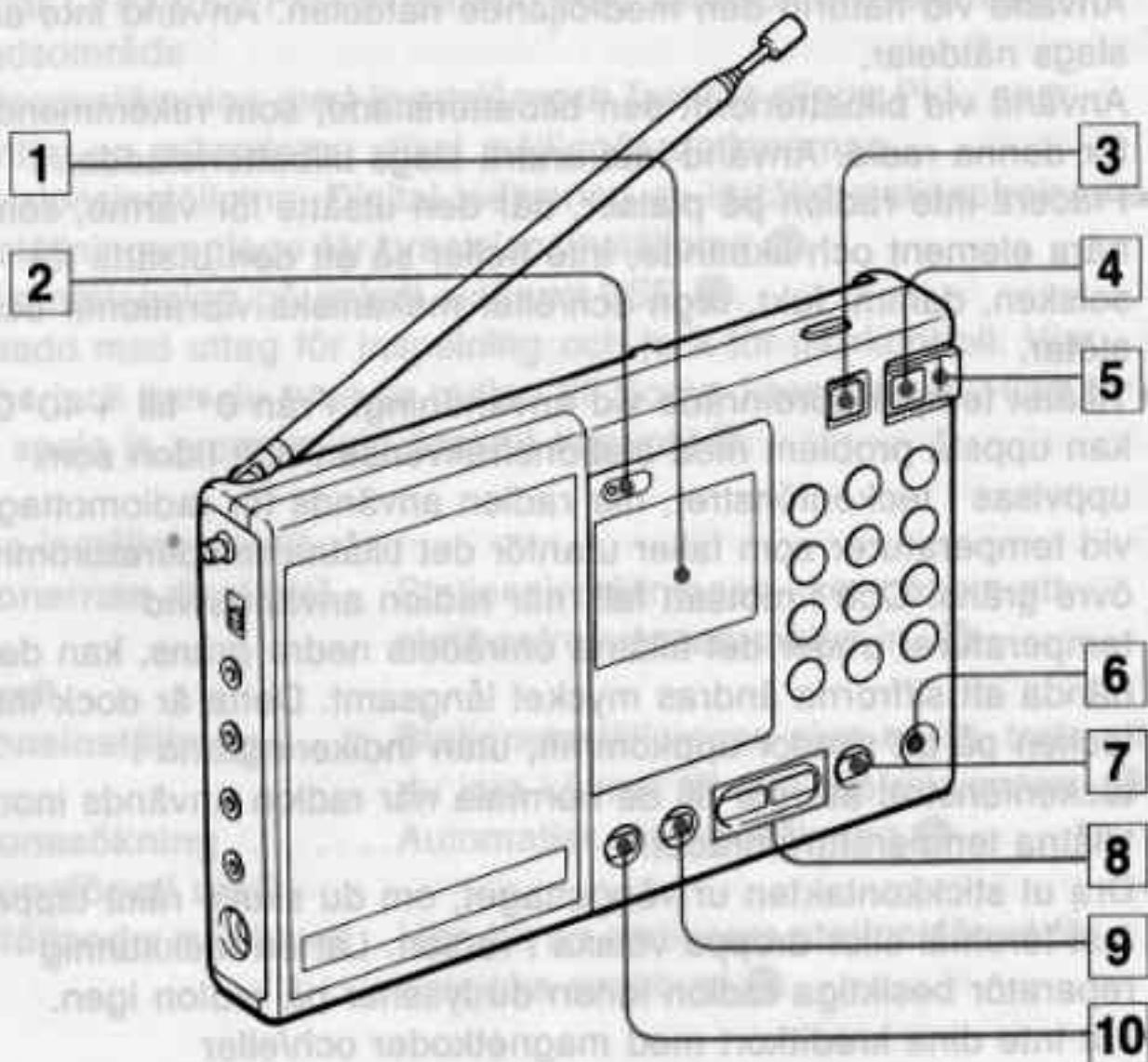
- Driv radion endas på 6 V likspänning.
Använd fyra st. torrceller R6 (storlek AA) vid batteridrift.
Använd vid nätdrift den medföljande nätdelen. Använd inte andra slags nätdelar.
Använd vid bilbatteridrift den bilbatterisladd, som rekommenderas för denna radio. Använd inte andra slags bilbatterisladdar.
- Placera inte radion på platser, där den utsätts för värme, som t ex nära element och liknande, inte heller så att den utsätts för solsken, damm, fukt, regn och/eller mekaniska vibrationer och stötar.
- Tillåtet temperaturområde vid användning: Från 0° till +40°C. Det kan uppstå problem med stationsfrekvensen och tiden som uppvisas i teckenfönstret, när radion används för radiomottagning vid temperaturer som faller utanför det tillåtna temperaturområdets övre gräns. Och i motsatt fall, när radion används vid temperaturer under det tillåtna området nedre gräns, kan det hända att siffrorna ändras mycket långsamt. Detta är dock inte tecken på att skador uppkommit, utan indikeringarna i teckenfönstret återgår till de normala när radion används inom det tillåtna temperaturområdet.
- Dra ut stickkontakten ur vägguttaget, om du skulle råka tappa ett fast föremål eller droppa vätska i radion. Låt en fackkunnig reparatör besiktiga radion innan du lyssnar på radion igen.
- Låt inte dina kreditkort med magnetkoder och/eller fjäderuppdragna klockor ligga i radions närhet på grund av att den kraftiga magnet, som används i högtalaren, kan orsaka skador i dessa.
- Mottagning kring 1,8 MHz och 3,6 MHz kan försvåras p.g.a. de oönskade signaler som skapas av de inbyggda oscillatorerna.
- Använd en mjuk trasa, som du fuktat i mild rengöringsvätska, för att torka av höljet. Använd aldrig rengöringsmedel med slipande verkan eller starka kemiska lösningar, eftersom det kan skada ytbehandlingen.

Rådfråga din radiohandlare eller Sonys representant när du råkar ut för svårigheter, eller vill ställa frågor som inte besvaras i denna bruksanvisning.

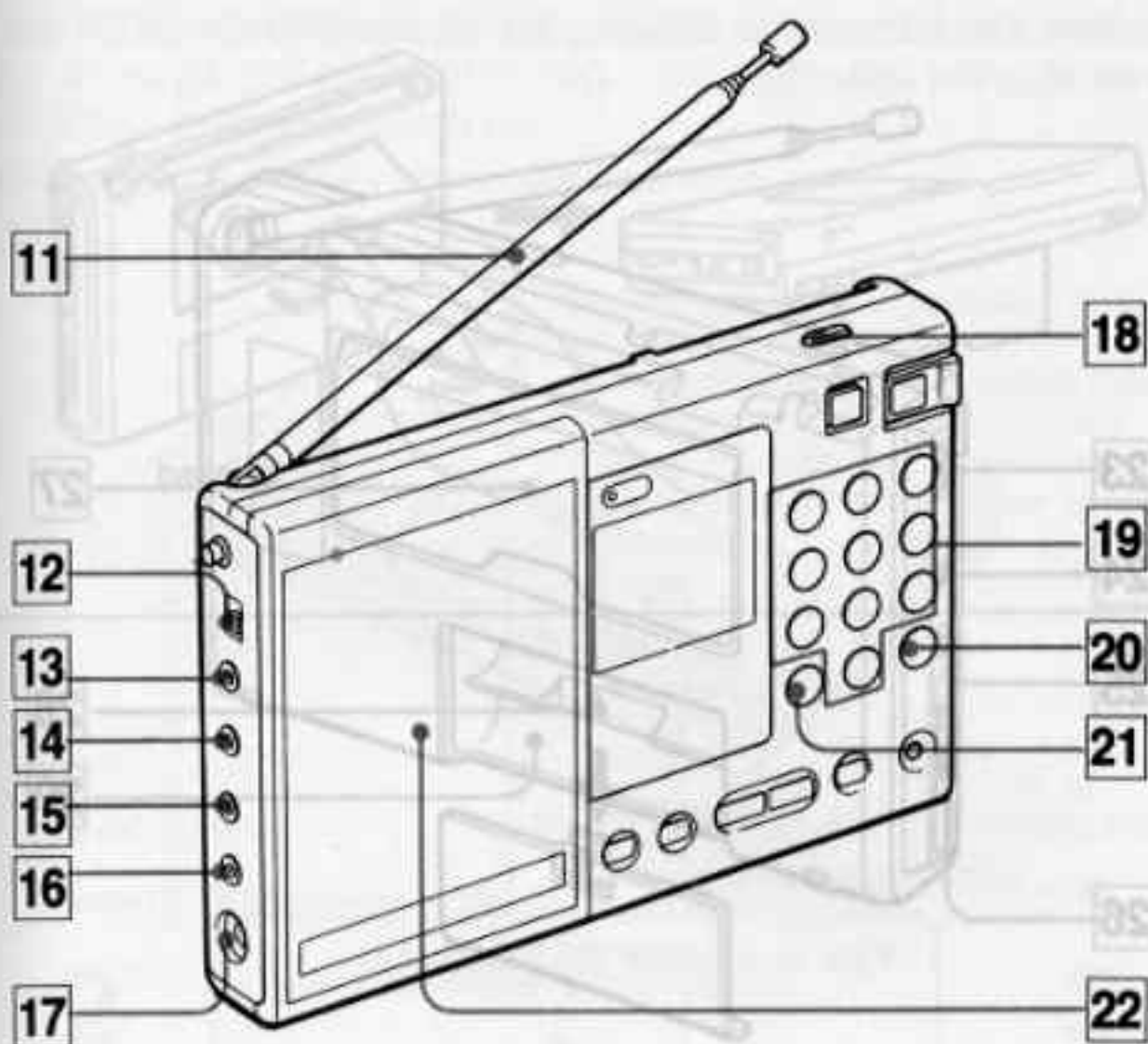
Reglage, deras placering och

Vi hänvisar till de omringade sidnumren ● angående detaljer.

Framsida



- 1 Teckenfönster
- 2 Indikator för stationsinställning — TUNE
Tänds när en station ställs in.
- 3 Knapp för automatiskt frånslag efter viss, förinställd tid —
SLEEP ●
- 4 Strömbrytare — ON/OFF
- 5 Låsomkopplare för strömbrytare — POWER/LOCK
Ställ denna omkopplare på POWER och tryck sedan på ON/OFF för att slå på radion. Ställ omkopplaren i läget LOCK när du bär på radion. I läget LOCK kan inte strömmen till radion slås på även om ON/OFF trycks in.
- 6 Tangentlås — KEY PROTECT ●
- 7 Stationssökare/beredskapsomkopplare — SCAN TUNING
START STOP/STANDBY ●●
- 8 Knapp för manuell stationsinställning — MANUAL TUNING/
SET ●●●
- 9 Våglängdsväljare/omkopplare för alarm — BAND/ALARM ●●●
- 10 Tidsinställningsknapp — ENTER/TIME ●●

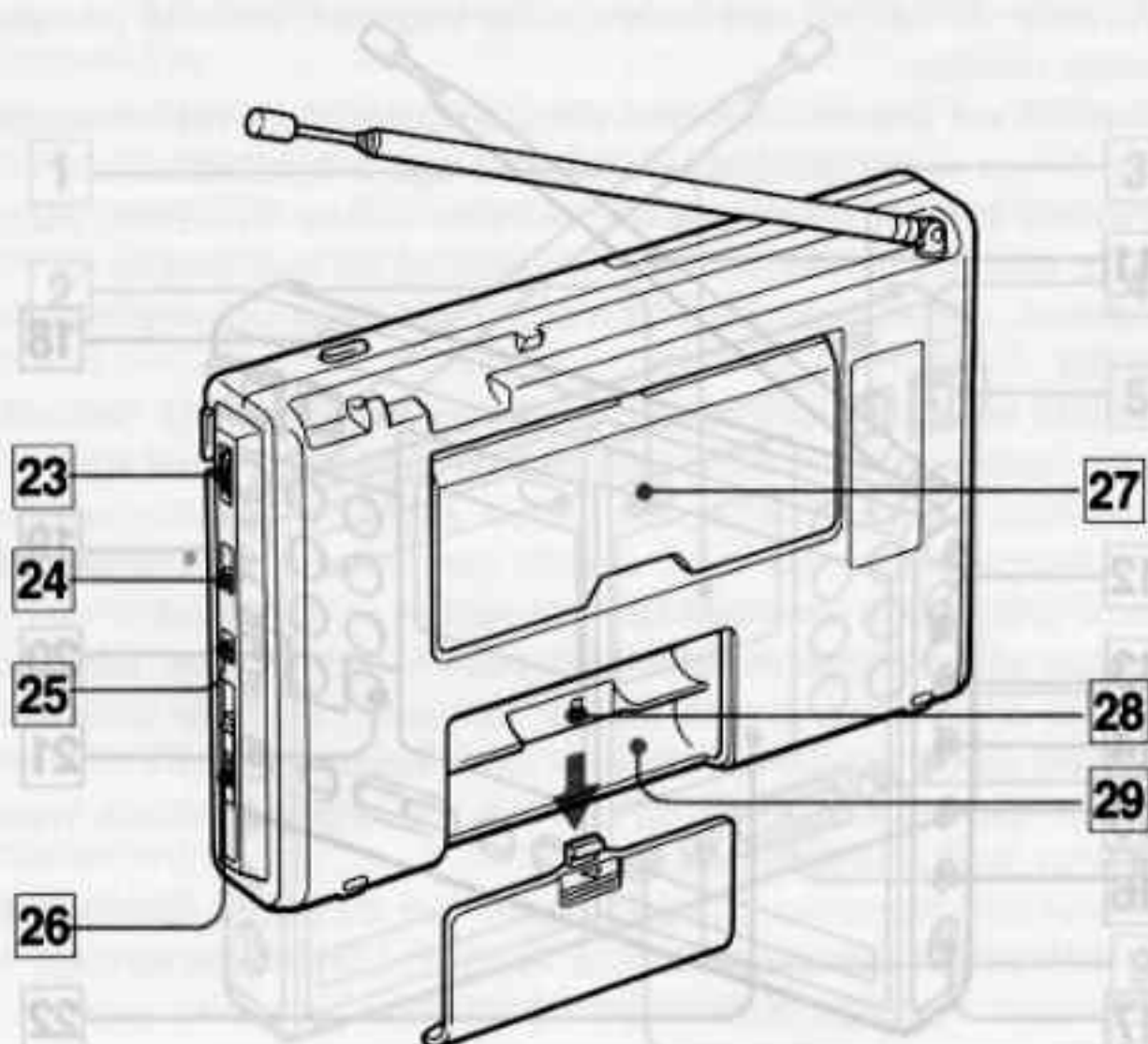


- 11 Teleskopantenn
- 12 Känslighetsväljare för FM/AM — SENS DX • • LOCAL ●
- 13 Uttag för yttre antenn — EXT ANT
- 14 Uttag för fjärrstyrning av band — TAPE REMOTE ●
- 15 Uttag för inspelning av band — TAPE REC OUT ●
- 16 Uttag för hörlurar 🎧
- 17 6 V likströmsintag — DC IN 6 V ⊕ ⊖
- 18 Belysningsknapp — LIGHT.
Vid tryck på denna knapp belyses teckenfönstret i ca. 15 sekunder.
- 19 Snabbvalsknappar för förinställda stationer PRESET/DIRECT TUNING ● ●
- 20 FM-verkställningsknapp — FM/EXECUTE ●
- 21 AM-verkställningsknapp — AM/EXECUTE ●
- 22 Högtalare

Reglage, deras placering och funktioner

Vi hänvisar till de omringade siffrorna i angående detaljer.

Baksida



23 Reglage för fininställning — FINE TUNING ●

24 Funktionsväljare för AM — AM MODE ●

25 Klangfärgsväljare — TONE ●

MUSIC: För att lyssna på musik

NEWS: För att lyssna på nyheter

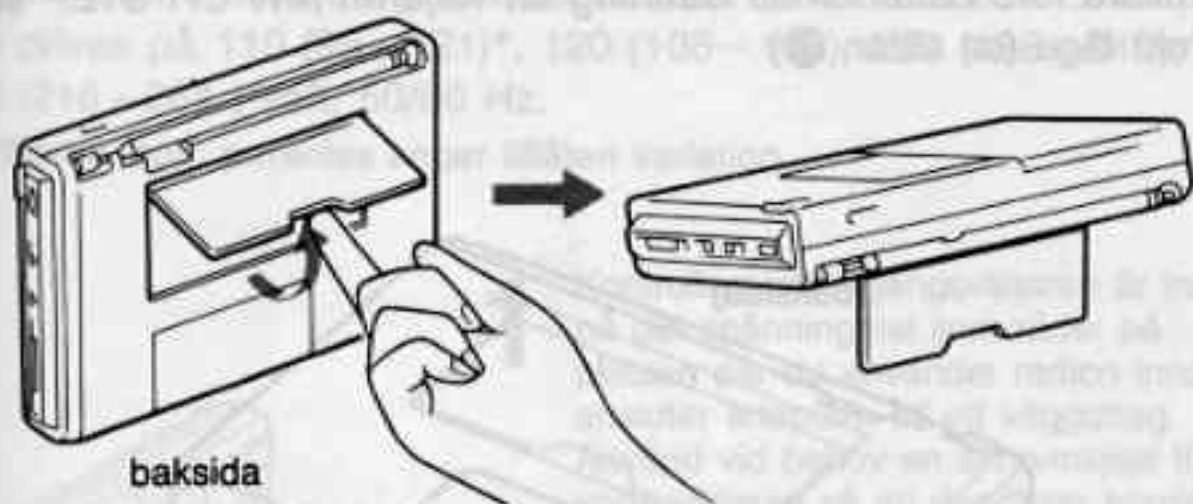
26 Volymreglage — VOLUME

27 Ställning

28 Kanalstegsväljare för mellanvåg — MW CH STEP ●

29 Batterifack

Hur man använder ställningen på baksidan



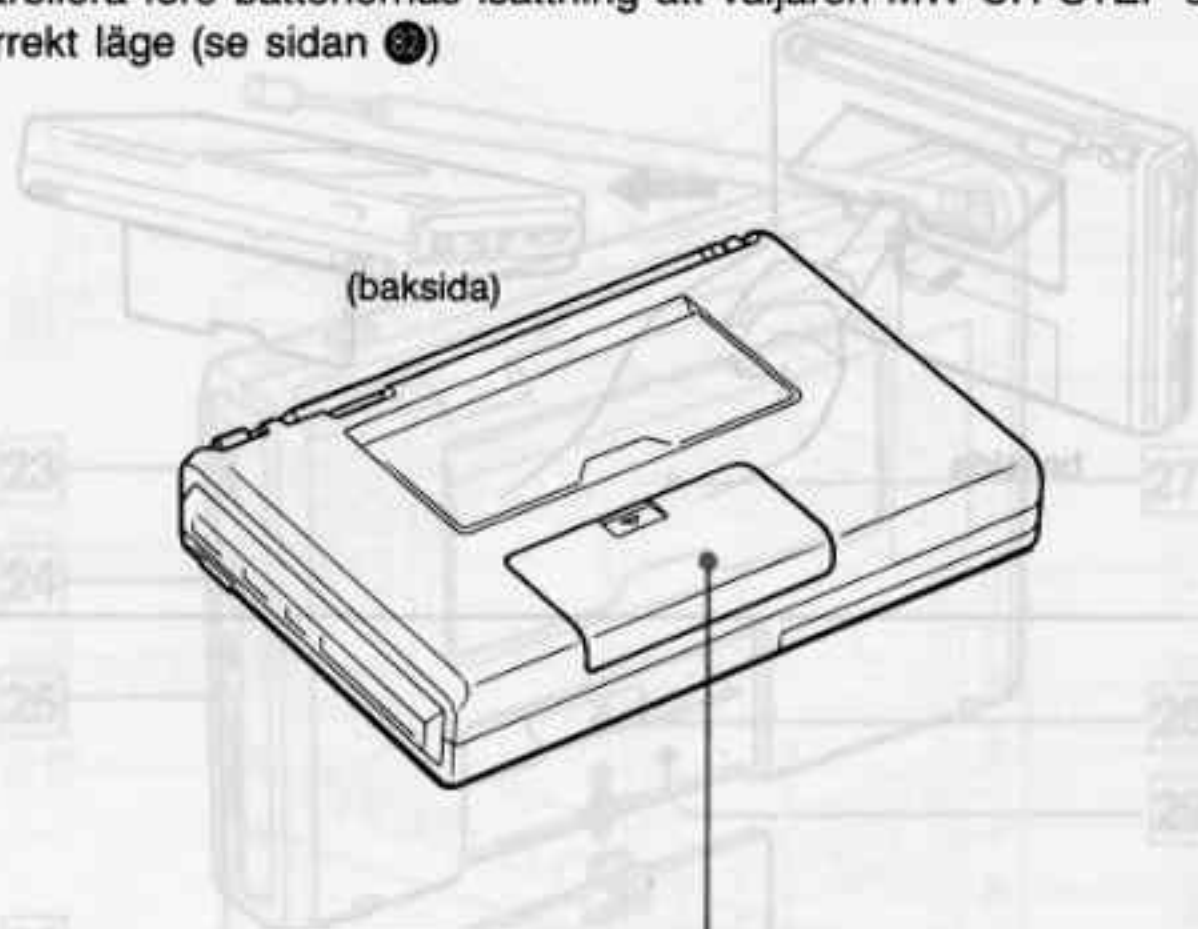
2



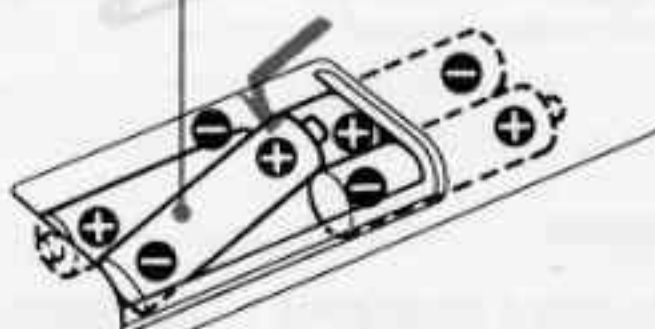
3

Batteridrift

Kontrollera före batteriernas isättning att väljaren MW CH STEP står i korrekt läge (se sidan 28)



Fyra st. torrceller R6 (storlek AA)



- 23 Reglage för fininställning — FINE TUNING ●
- 24 Funktionsväljare för AM — AM MODE ●
- 25 Klangfärgväljare — TONE ●
- MUSIC: För att lyssna på musik
- NEWS: För att lyssna på nyheter
- 26 Volymreglage — VOLUME ●
- 27 Stämning
- 28 Kanälelevväljare för mellanväg — MW CH STEP ●

Batteribyte

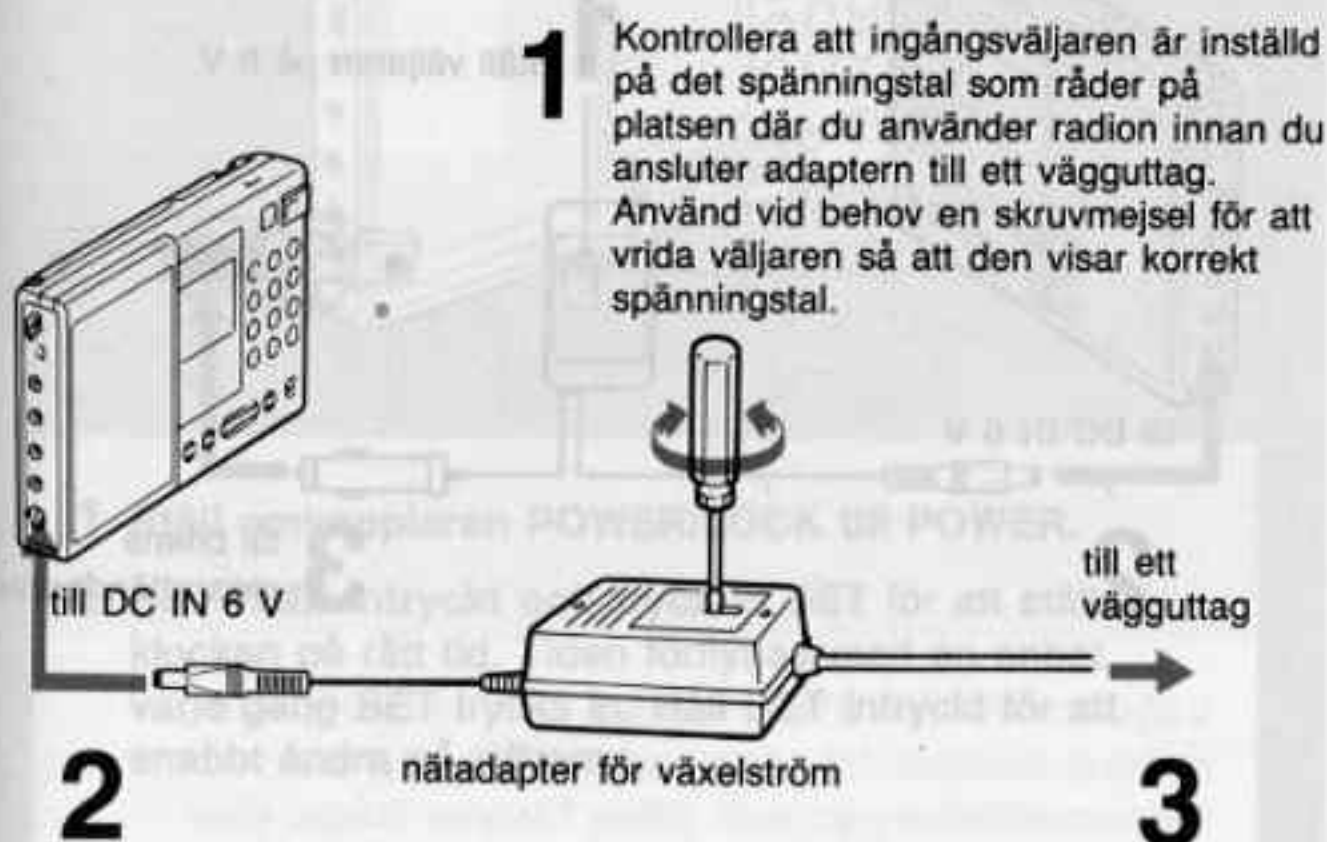
Byt ut båda batterierna mot nya batterier, när ljudet blir svagt eller förvrängt. Utför batteribytet inom tio minuter på grund av att såväl stationsförvalet som tiden raderas ur minnet i det fallet att batteribytet tar mer än tio minuter i anspråk.

Registrera stationsförvalet på nytt i minnet och ställ in tiden igen, om stationerna och tiden har raderats.

Nät drift

Använd den medföljande nätadaptern för växelströmsdrift. Adaptern kan drivas på 110 (99 – 121)*, 120 (108 – 132), 220 (198 – 242), eller 240 (216 – 264) volt, 50/60 Hz.

* Siffrorna inom parentes anger tillåten variation.



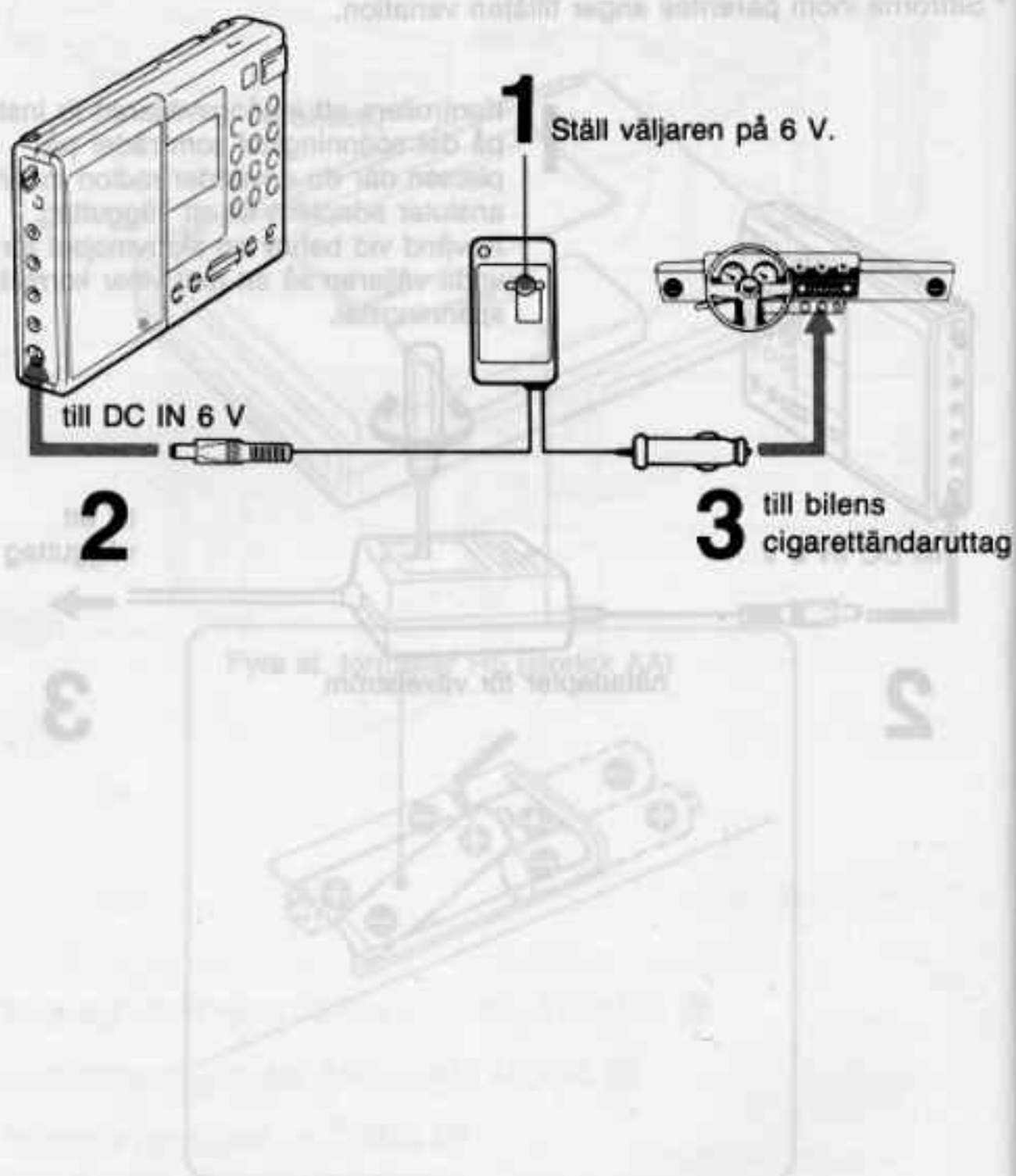
3 Släpp upp TIME.
Klockan börjar gå.

Klockans inställning under pågående radiomottagning
Det går inte att ställa in klockan under pågående radiomottagning. Var noggrann med att först trycka in ON/OFF för att slå av radion före klockans inställning.

- Låt batterierna ligga i batterifacket, trots att radion drivs nätansluten eller på bilbatteriet, för att strömförsörja den inbyggda mikrodatorn. Såväl tiden som stationsförvalet raderas ur minnet om batterierna tas ur.
- De ilagda batterierna kopplas automatiskt ur efter nätdelens eller bilbatterisladdens anslutning till likströmsintaget DC IN 6 V.

Drift på 12 V bilbatteri

Anslut Sonys bilbatterisladd DCC-127A (valfritt tillbehör) till likströmsintaget DC IN 6 V för att driva radion på 12 V bilbatteri.



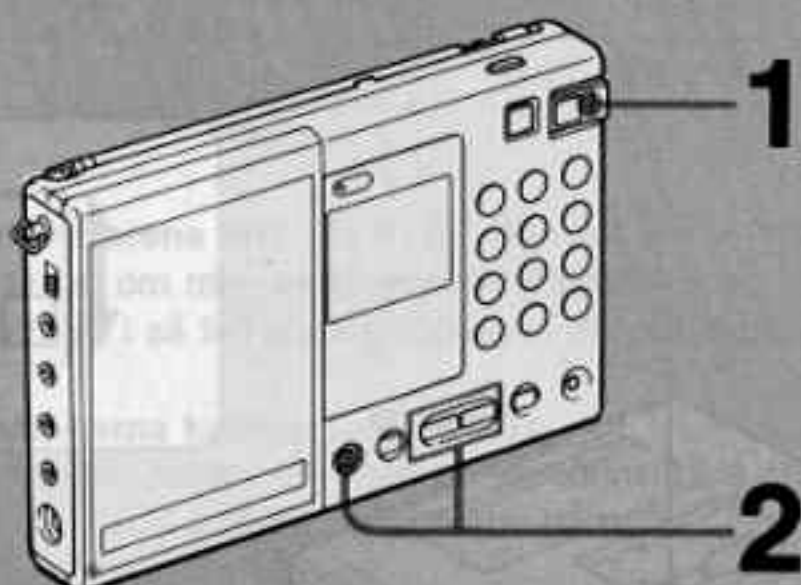
Anmärkning

Vid användning av nätadapter eller bilbatterisladd som ej tillverkas av Sony måste en säkring anslutas till nätdelen eller sladden, och polariteten måste vara såsom visas på bilden.



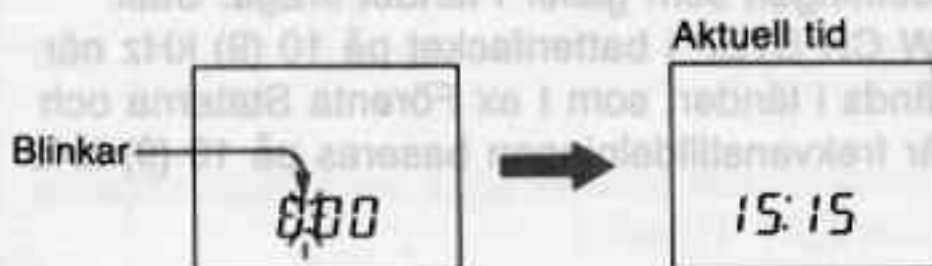
Polariteten för Sonys propp

Klockans inställning



1 Ställ omkopplaren POWER/LOCK till POWER.

2 Håll TIME intryckt och tryck in SET för att ställa klockan på rätt tid. Tiden förflyttas med en enhet varje gång SET trycks in. Håll SET intryckt för att snabbt ändra på siffrorna.



3 Släpp upp TIME.
Klockan börjar gå.

Klockans inställning under pågående radiomottagning

Det går inte att ställa in klockan under pågående radiomottagning. Var noga med att först trycka in ON/OFF för att slå av radion före klockans inställning.

Vad visas i teckenfönstret efter radions frånslag?

Tiden visas i teckenfönstret.

Exakt tidsinställning

Följ anvisningarna enligt nedanstående exempel för att utföra tidsinställningen exakt på sekunden genom att lyssna på tidssignalen över telefonen.

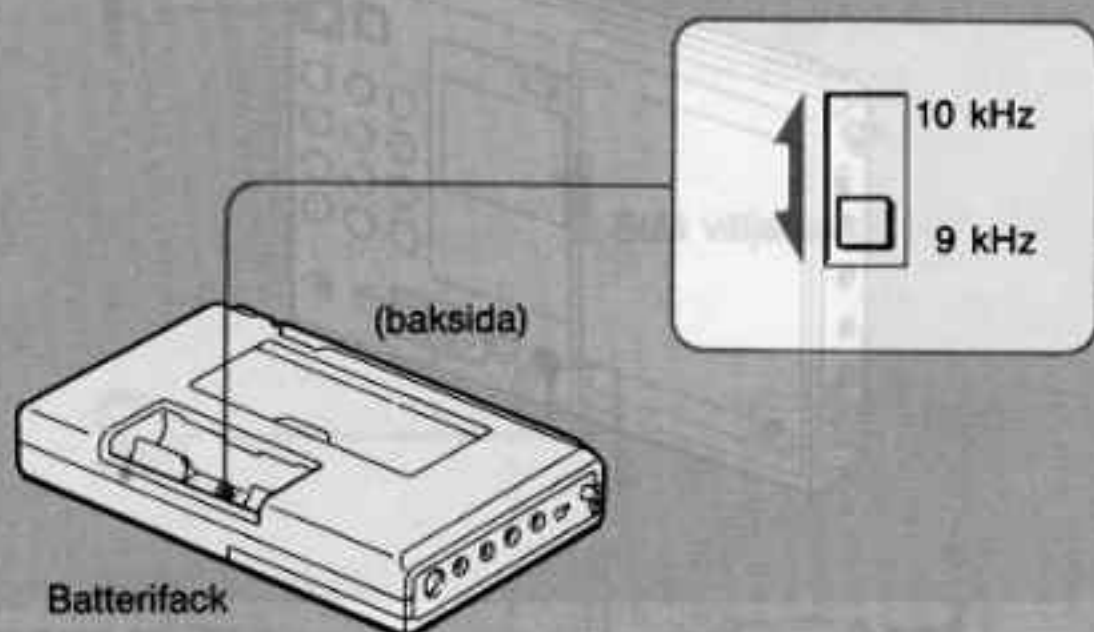
Exempel: Ställ tiden på 15:15

1 Ändra tiden till 15:15 och håll TIME intryckt.

2 Släpp upp TIME i samma ögonblick du hör tidssignalen i telefonen.

Klockan börjar visa tiden exakt på sekunden.

Ändring av MV-frekvenstilldelning



Väljaren MW CH STEP ställdes på 9 (10) kHz före radions leverans från fabriken för att matcha frekvenstilldelningen som gäller i landet ifråga. Ställ väljaren MW CH STEP i batterifacket på 10 (9) kHz när radion används i länder, som t ex Förenta Staterna och Kanada, där frekvenstilldelningen baseras på 10 (9) kHz steg.

- 1 Ställ omkopplaren POWER/LOCK i läget LOCK.**
- 2 Öppna batterifacket och ta ur batterierna.**
- 3 Ändra på väljarens MW CH STEP läge.**
- 4 Sätt i batterierna och stäng batterifacket.**
- 5 Ställ omkopplaren POWER/LOCK i läget POWER.**

Frekvenstilldelning för olika områden

Område	Frekvenstilldelningssystem
Nordamerika, Sydamerika	Steg om 10 kHz
Övriga länder	Steg om 9 kHz

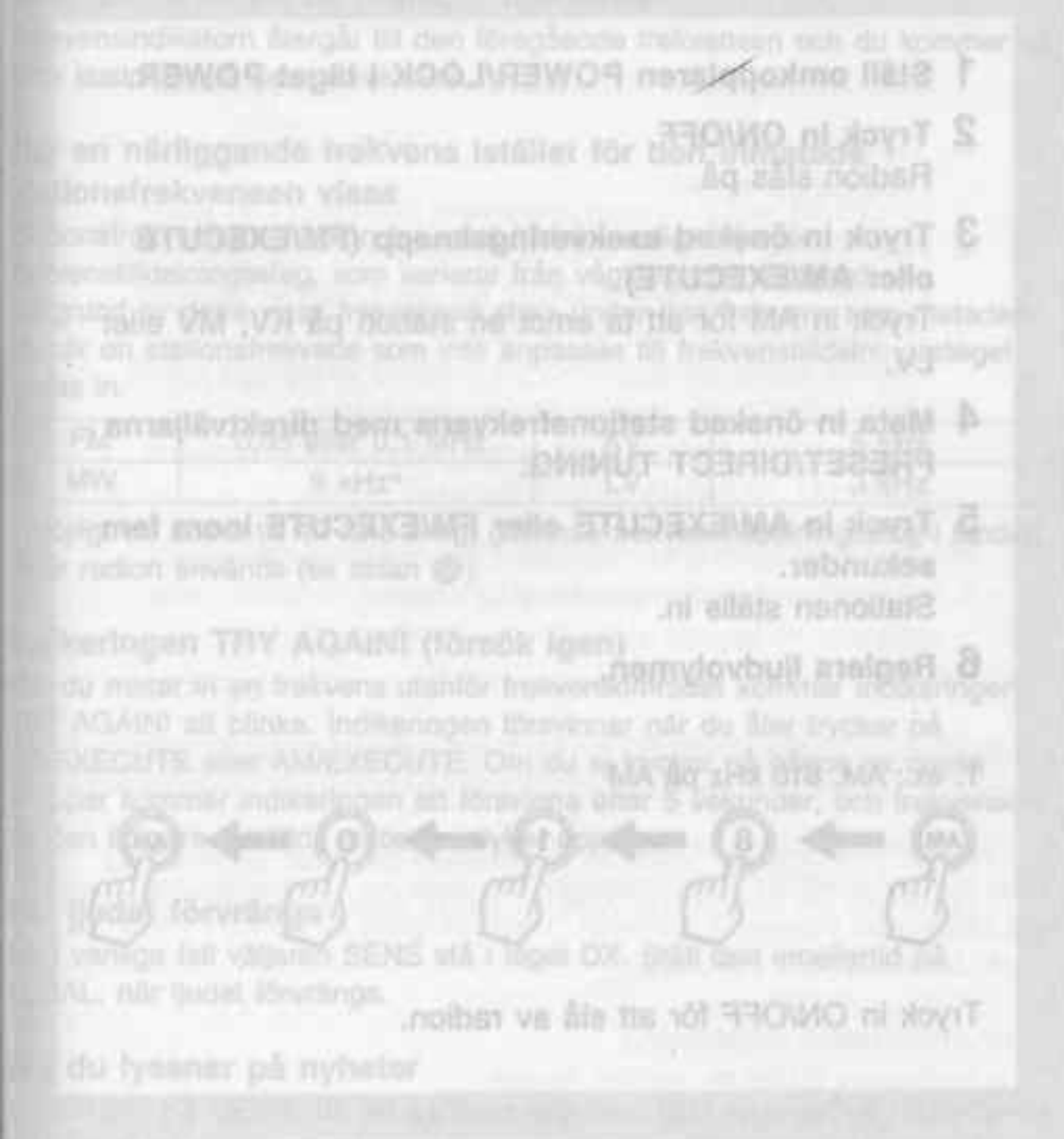
Anmärkningar

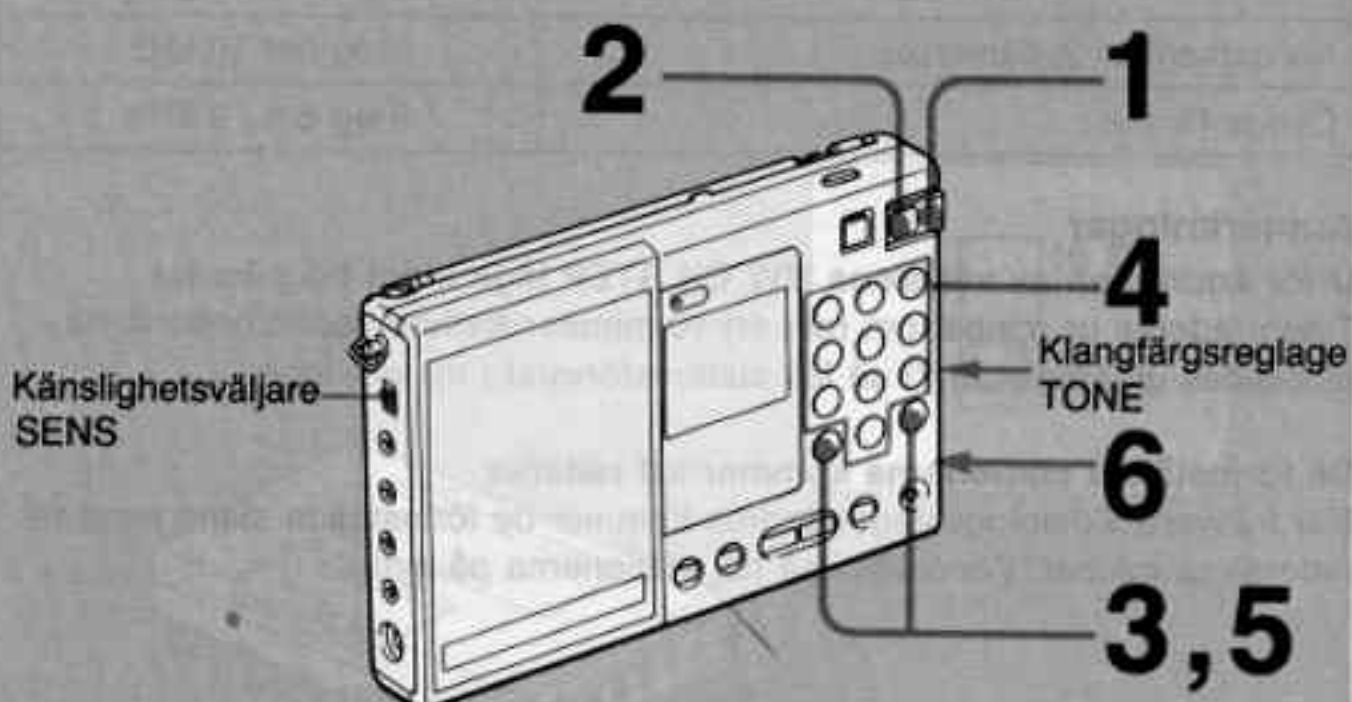
Utför ändringen av väljarens MW CH STEP läge inom tio minuter

Tiden raderas ur minnet om mer än 10 minuter förflutit sedan batterierna plockades ur. Registrera i så fall stationsförvalet i minnet igen.

De förinställda stationerna kommer att raderas

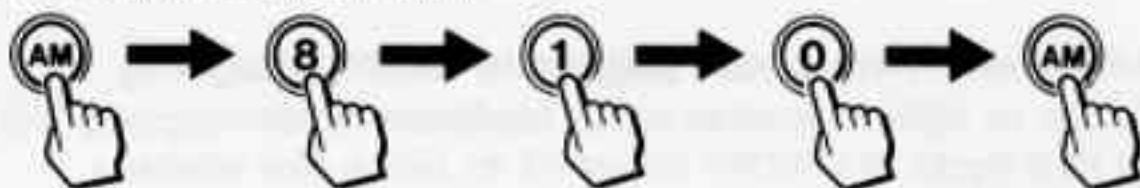
När frekvenstilldelningssteget ändras kommer de förinställda stationerna att raderas ur minnet. Förinställ i så fall stationerna på nytt.





- 1** Ställ omkopplaren **POWER/LOCK** i läget **POWER**.
- 2** Tryck in **ON/OFF**.
Radion slås på.
- 3** Tryck in önskad exekveringsknapp (**FM/EXECUTE** eller **AM/EXECUTE**).
Tryck in **AM** för att ta emot en station på KV, MV eller LV.
- 4** Mata in önskad stationsfrekvens med direktväljarna **PRESET/DIRECT TUNING**.
- 5** Tryck in **AM/EXECUTE** eller **FM/EXECUTE** inom fem sekunder.
Stationen ställs in.
- 6** Reglera ljudvolymen.

T. ex.: AM. 810 kHz på AM



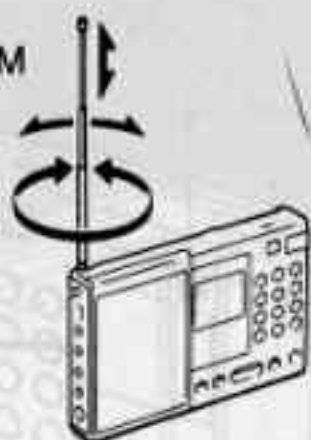
Tryck in **ON/OFF** för att slå av radion.

Tydligare radiomottagning

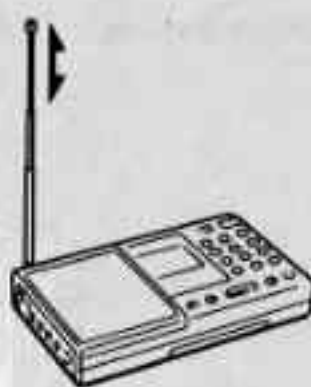
MV/LV



FM



KV



När fel stationsfrekvens matas in

Tryck en gång till in **FM/EXECUTE** eller **AM/EXECUTE**, och mata in korrekt stationsfrekvens.

Om du ej trycker på **FM/EXECUTE** eller **AM/EXECUTE** inom 5 sekunder efter att du matat in frekvensen

Frekvensindikatorn återgår till den föregående frekvensen och du kommer att höra stationen på denna frekvens.

När en närliggande frekvens istället för den inmatade stationsfrekvensen visas

Stationsfrekvenserna radion tar emot tilldelas enligt följande frekvenstilldelningssteg, som varierar från våglängd till våglängd.

På grund av detta visas frekvensen strax under den frekvens som matades in, när en stationsfrekvens som inte anpassas till frekvenstilldelningssteget matas in.

FM	0,05 eller 0,1 MHz	KV	5 kHz
MW	9 kHz*	LV	3 kHz

* Möjligt att ändra till 10 kHz enligt gällande frekvenstilldelningssteg i landet, där radion används (se sidan 85).

Indikeringen **TRY AGAIN!** (försök igen)

Om du matar in en frekvens utanför frekvensområdet kommer indikeringen **TRY AGAIN!** att blinka. Indikeringen försvinner när du åter trycker på **FM/EXECUTE** eller **AM/EXECUTE**. Om du ej trycker på någon av dessa knappar kommer indikeringen att försvinna efter 5 sekunder, och frekvensen för den tidigare inställda stationen dyker upp.

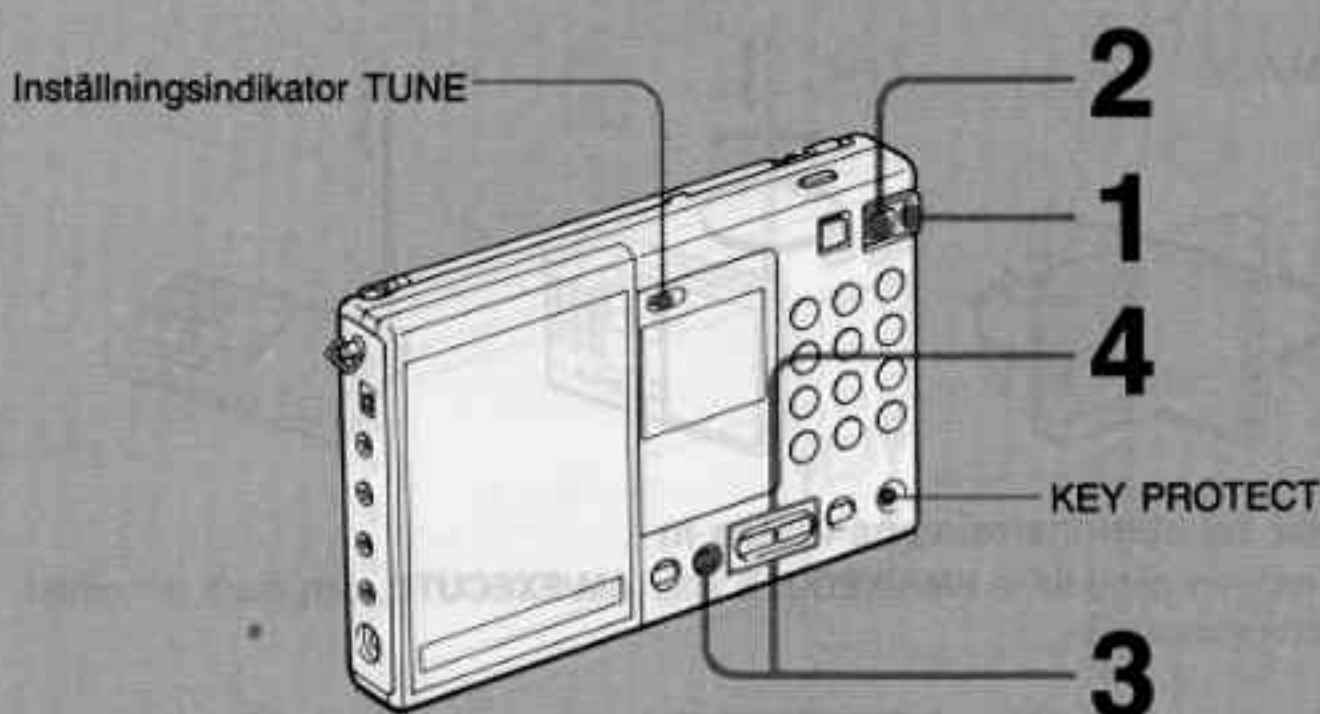
När ljudet förvrängs

Låt i vanliga fall väljaren **SENS** stå i läget **DX**. Ställ den emellertid på **LOCAL**, när ljudet förvrängs.

När du lyssnar på nyheter

Ställ **TONE** på **NEWS**, då hörs rösten tydligare. Ställ reglaget på **MUSIC**, när du lyssnar på musik.

Manuell stationsinställning – när du ej känner till frekvensen för önskad station




1 Ställ omkopplaren POWER/LOCK i läget POWER.

2 Tryck in ON/OFF.
Radio slås nu på.

3 Håll BAND intryckt och tryck in MANUAL TUNING (+ eller -) gång på gång för att ungefärligt leta fram önskad stationsfrekvens.
Lägsta stationsfrekvensen på inställd våglängd visas, utom på KV där metervåglängden visas.
Våglängden ändras hela tiden, när lämplig tangent MANUAL TUNING hålls intryckt.

4 Tryck in MANUAL TUNING (+ eller -) gång på gång för att leta fram önskad station.

Hur stationsändring av misstag undviks

Tryck in KEY PROTECT. Indikeringen  visas nu i teckenfönstret, varefter inga regler på framsidan fungerar. Tryck en gång till på KEY PROTECT, för att återställa KEY PROTECT.


Efter stationens inställning

tänds indikatorn TUNE för inställd station.

Våglängden ändras hela tiden

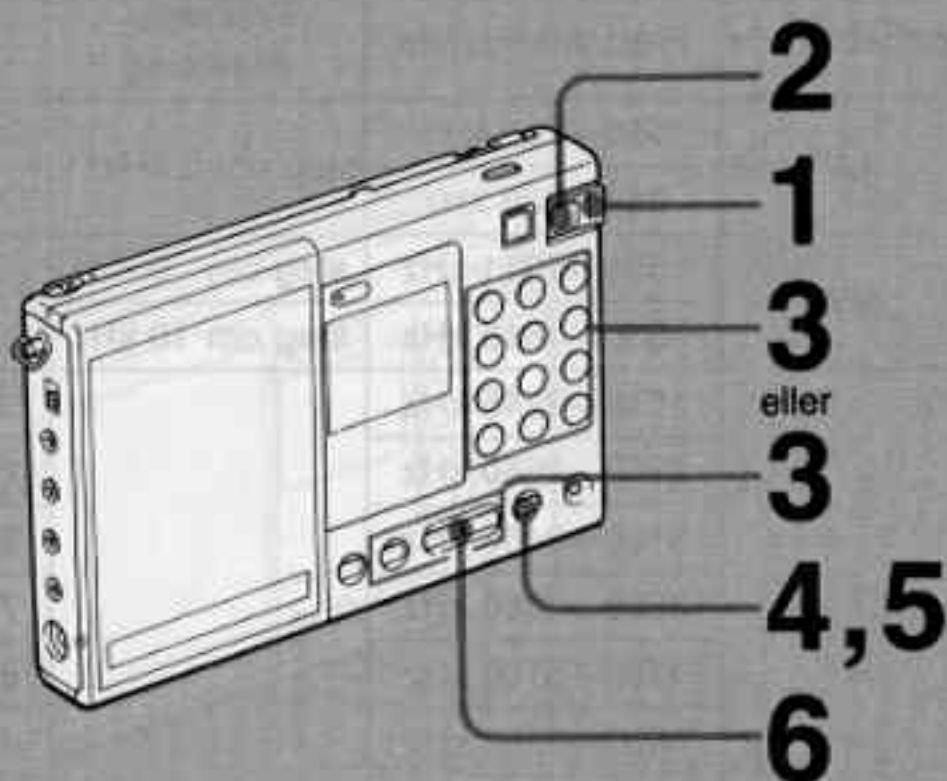
Våglängden ändras från LV till MV till KV till FM, och sedan tillbaka till LV, när MANUAL TUNING (+ eller -) hålls intryckt.

Vad menas med metervåglängd?

KV delas i 13 olika band enligt metervåglängd. Varje band kallas för metervåglängd (se sidan .

Stationssökning

— För automatisk sökning av en station



1 Ställ omkopplaren **POWER/LOCK** i läget **POWER**.

2 Tryck in **ON/OFF**.

3 Ställ in stationen manuellt genom hålla **BAND** intryckt och tryck på endera tangenten **MANUAL TUNING** eller tryck på lämplig knapp **PRESET/DIRECT TUNING** för stationens direktval. (Vi hänvisar till tabellen på nästa sida angående våglängdernas frekvensområden.)

4 Tryck in **SCAN TUNING START/STOP**

Stationssökningen sätts igång inom frekvensområden, som beskrivs i nedanstående tabell, och avbryts i 1,5 sek. så fort en sändande station fångas in, varefter indikatorn för inställd station tänds.

5 Tryck en gång till på **SCAN TUNING START/STOP** för att lyssna på stationen, som radion tar emot.

6 Använd lämplig tangent **MANUAL TUNING (+ eller -)** för att exakt ställa in stationen, om så behövs.

Frekvensområdet och avstämningsintervallet för varje våglängd

Frekvensområde	Frekvensområde	Frekvens-tilldelning		
A M	LV	150—285 kHz	Saudi-Arabien	
		150—528 kHz	Övriga länder	
	MW	531—1611 kHz	steg om 9 kHz	
		530—1610 kHz	steg om 10 kHz	
	KV	1615—2245 kHz	steg om 5 kHz	*2
		2250—2550 kHz		120 Metervåglängd
		3150—3450 kHz		90 Metervåglängd
		3850—4050 kHz		75 Metervåglängd
		4700—5100 kHz		60 Metervåglängd
		5900—6250 kHz		49 Metervåglängd
		7000—7400 kHz		41 Metervåglängd
		9400—10000 kHz		31 Metervåglängd
		11500—12150 kHz		25 Metervåglängd
		13500—13900 kHz		21 Metervåglängd
15000—15700 kHz		19 Metervåglängd		
17450—18000 kHz		16 Metervåglängd		
21400—21950 kHz	13 Metervåglängd			
25600—26100 kHz	11 Metervåglängd			
26105—29995 kHz	*3			
FM	87,50—108,00 MHz	steg om 0,05 MHz	*4	
	76,00—108,00 MHz	steg om 0,1 MHz	*5	

*1 Vissa LV-stationer ställs inte in med intervaller om 3 kHz. Ställ först in en näraliggande frekvens och använd sedan reglaget FINE TUNING för fininställning när du vill ställa in någon av dessa stationer. (Se sidan 82.)

*2 Dessa frekvenser kan ställas in antingen med direktinställning eller manuell inställning men kan ej väljas genom att trycka in både BAND- och MANUAL TUNING-knapparna.

*3 Förutom Saudi-Arabien.

*4 Frankrike, Västtyskland, Skandinaviska länder och Saudi-Arabien.

*5 Länder förutom de i *4

När stationssökningen stannar alltför ofta

Ställ omkopplaren SENS i läget LOCAL.

Våglängden ändras hela tiden

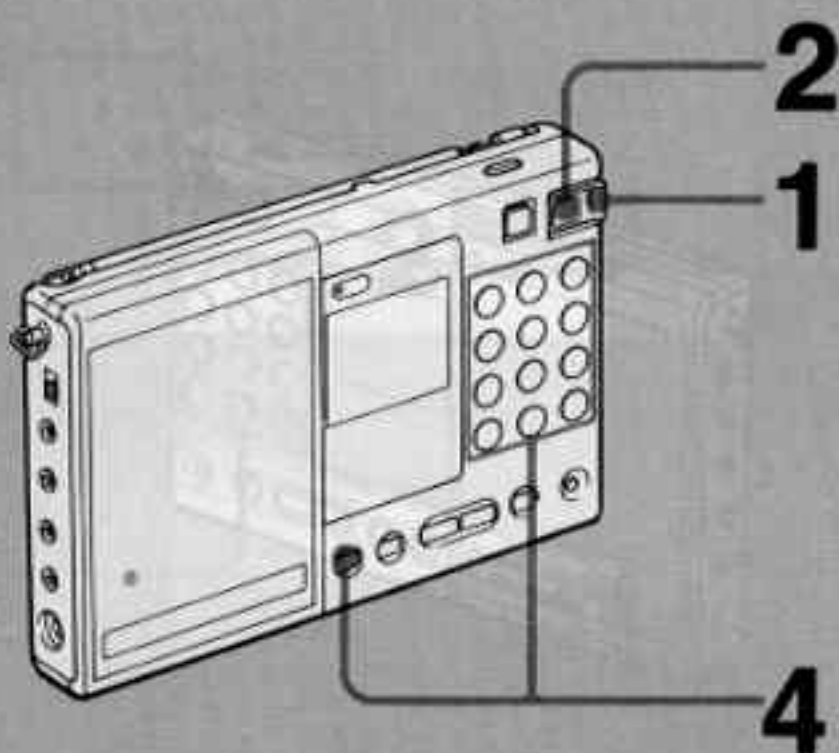
Våglängden ändras från LV till MW till KV till FM, och sedan tillbaka till

Vad menas med metervåglängd?

KV står i 13 olika band enligt metervåglängd. Varje band följer för metervåglängd (se sidan 82).

Stationsförval med efterföljande snabbval — Förinställning av önskade stationers frekvens

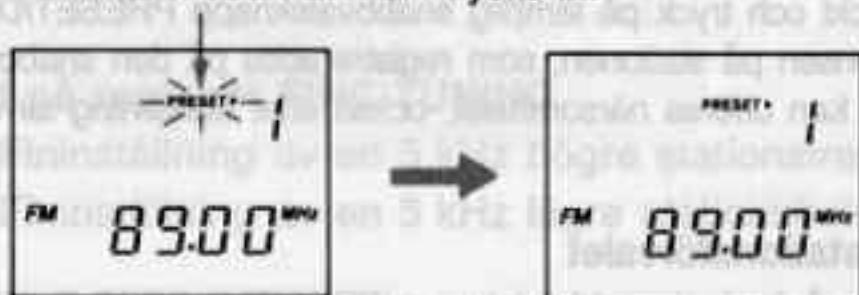
Stationsförval



- 1 Ställ omkopplaren **POWER/LOCK** i läget **POWER**.
- 2 Tryck in **ON/OFF**.
- 3 Ställ in önskad station.
- 4 Håll **ENTER** intryckt och tryck in lämplig snabbvals knapp **PRESET/DIRECT TUNING**.
Önskad station lagras på intryckt snabbvals knapp.

T. ex. Registrering av 89,0 MHz på FM på snabbvals knapp 1

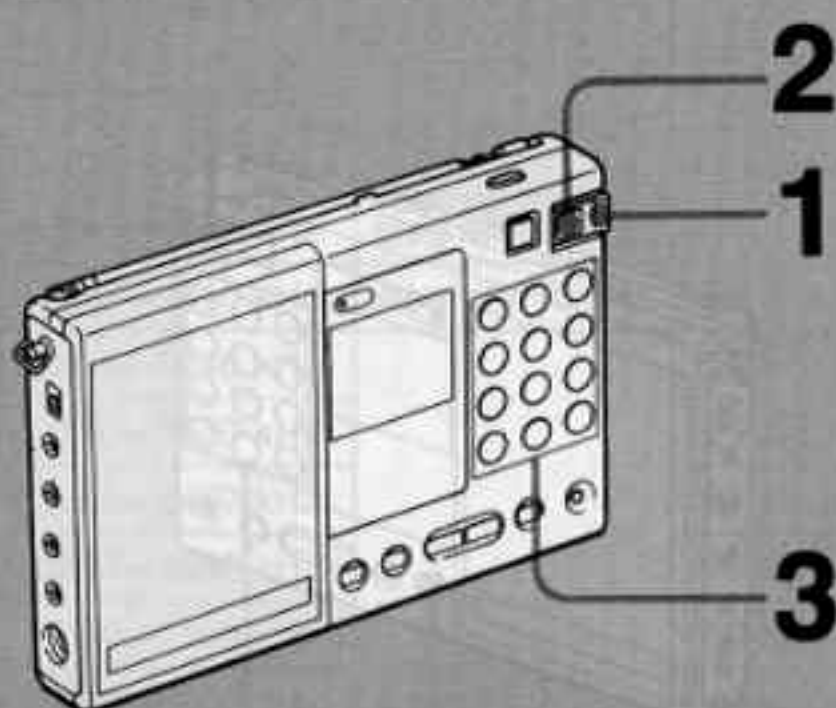
Blinkar medan **ENTER** trycks in.



Antal stationer som kan ställas in

Upp till tio stationer, FM och AM, kan ställas in på knapparna märkta **PRESET/DIRECT TUNING**. Endast en station kan lagras på varje knapp.

Förvalsstationernas snabbval



- 1 Ställ omkopplaren POWER/LOCK i läget POWER.**
- 2 Tryck in ON/OFF.**
- 3 Tryck på lämplig snabbvals knapp PRESET/DIRECT TUNING.**
Stationen, som registrerats i minnet på den intryckta knappen, ställs in.

Förvalsstationernas kontroll

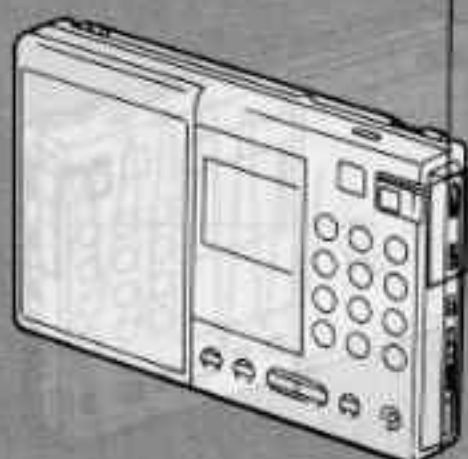
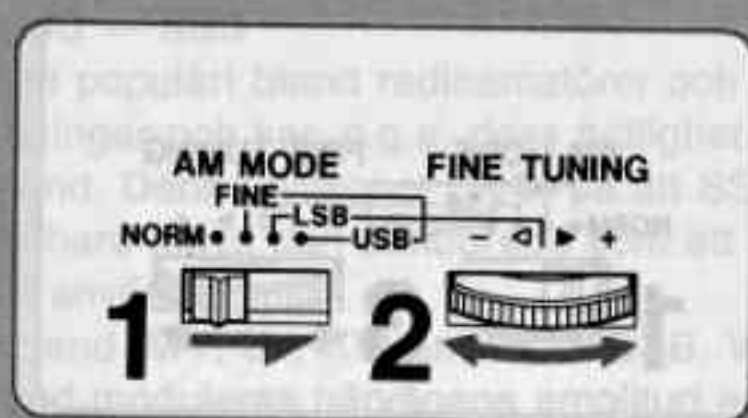
Håll BAND intryckt och tryck på lämplig snabbvals knapp PRESET/DIRECT TUNING. Frekvensen på stationen, som registrerades på den snabbvalsknappen, visas. Kontrollen kan utföras närsomhelst, också efter inställning av en annan station.

Att ändra på stationsförvalet

Lagra en station på önskad snabbvals knapp PRESET/DIRECT TUNING. Stationen, som tidigare lagrades på samma snabbvals knapp, raderas ur stationsförvalet.

Fininställning

— med reglaget FINE TUNING



Radion tar emot stationerna enligt de frekvenssteg, som nämns i tabellen på sid 85 och 88. Fininställning om ca. ± 5 kHz med reglaget FINE TUNING krävs för att kunna ställa in stationer, vilkas stationsfrekvenser inte stämmer överens med frekvensstegsintervallerna. I detta fall ändras inte stationsfrekvensen, som visas.

1 Ställ väljaren AM MODE i läget FINE TUNING.

2 Vrid på reglaget FINE TUNING.

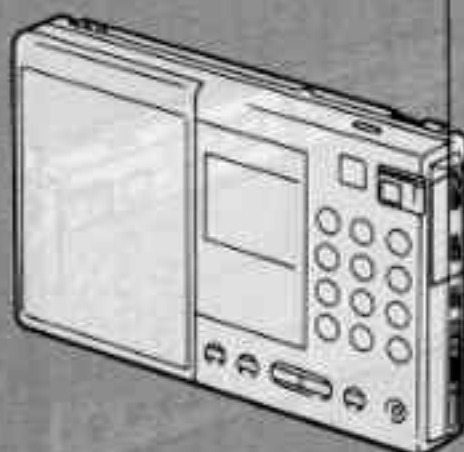
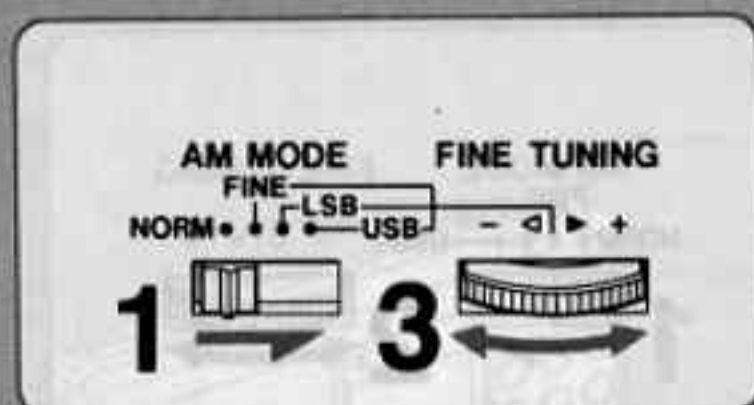
+ : Fininställning av en 5 kHz högre stationsfrekvens

- : Fininställning av en 5 kHz lägre stationsfrekvens.

OBS!

Reglaget FINE TUNING kan inte användas för att fininställa stationer på FM.

Stationsinställning på enkelt



1 Ställ väljaren AM MODE på LSB eller USB.

Läget	Mottagnings sättet
NORM	När reglaget FINE TUNING inte används och vid lyssning på andra sändningar än SSB.
FINE	Vid fininställning med FINE TUNING på LV, MV och KV (dubbelt sidband DSB)
LSB* ¹	Vid mottagning av radioamatör- och CW-sändningar (omodulerade bärvågor) under 10 MHz
USB* ²	Vid mottagning av radioamatör- och företagssändningar över 10 MHz

*¹ Nedre sidband

*² Övre sidband

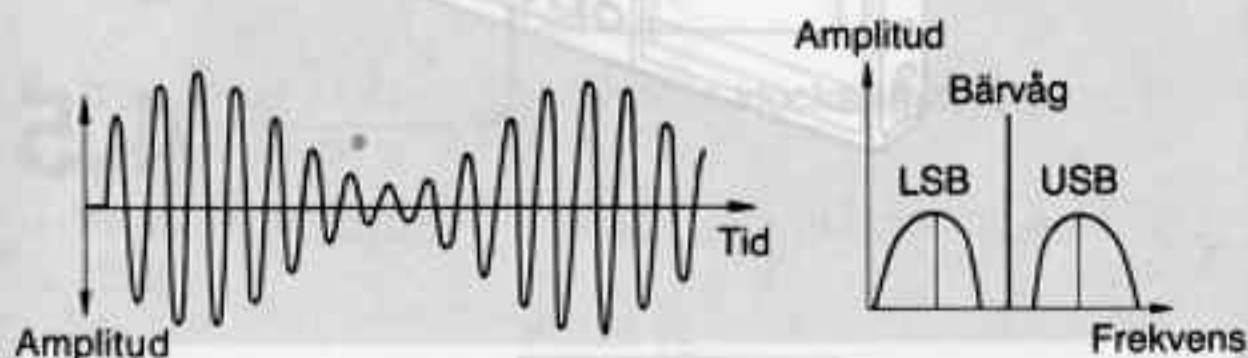
2 Ställ in en stationsfrekvens intill den frekvens du vill lyssna på genom att utnyttja manuell stationsinställning (sid. 95), stationernas direktval (sid. 93) eller förvalsstationernas snabbval (sid. 93).

3 Vrid på reglaget FINE TUNING för att ställa in stationen.

Enkelt sidband — SSB

SSB är väldigt populärt bland radioamatörer och för företagssändningar och kan p.g.a. dess tydlighet hittas på alla amatörband. Denna tydlighet beror på att SSB sänder signaler med bara halva den bandbredd som ett dubbelt sidband DSB använder.

Typiska AM-band (MV, LV, KV) använder DSB. Vid sändning med DSB-band moduleras bärvågens amplitud enligt överförda frekvenser såsom visas på bilden.



USB: Övre sidband
LSB: Nedre sidband

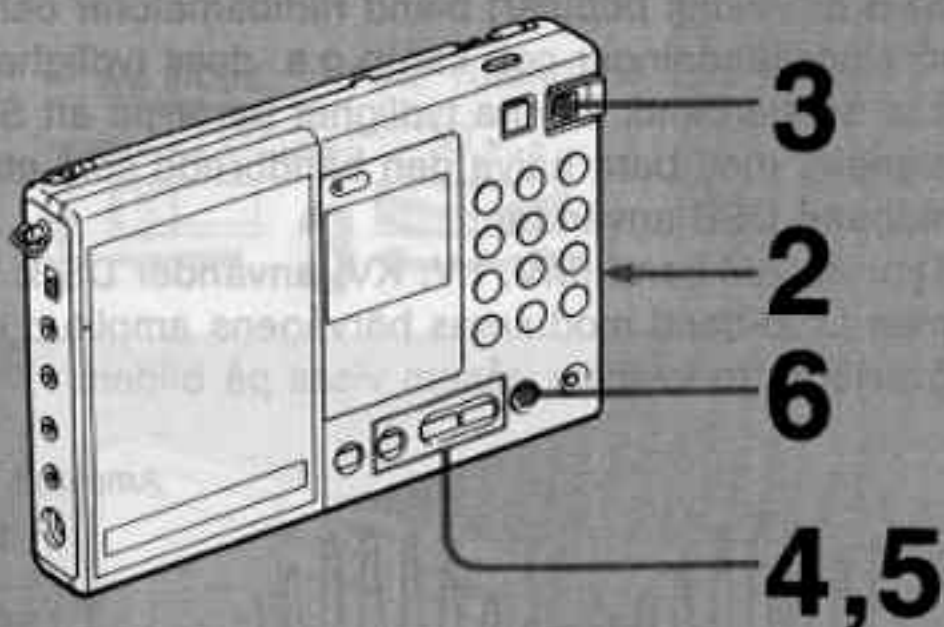
Ljudsignaler ingår i både USB och LSB. Signalerna är desamma för USB och LSB, men de är i motsatta fasrelationer.

Det innebär att sändning bara kan göras genom att använda antingen USB eller LSB, ej både och. Sändning med SSB är det system, med vilken en sådan metod används. Generellt sett ska SSB-sändningar upp till 10 MHz använda modulering med LSB, och vid högre frekvenser används modulering med USB. Vid mottagning av SSB-sändning är det nödvändigt att använda en apparat försedd med beatoscillator-kretsar (BFO) för att omvandla SSB-signalerna till ljudsignaler. SSB kan inte höras med en radio som inte har sådana kretsar.

Omodulerade bärvågor CW

CW är också populärt bland radioamatörer och för företagssändningar. Vid CW-sändning moduleras inte bärvågens amplitud, men amplituden för andra system moduleras. CW framför upplysningar genom att avbryta bärvågen med hjälp av ett morsealfabet. Det kan höras som ett rytmiskt ljud om man använder en radio försedd med BFO-kretsar. För att kunna förstå meddelanden framförda på detta sätt måste man naturligtvis lära sig morsealfabetet.

Hur radion slås på automatiskt



- 1 Ställ in stationen, vars program du vill lyssna på vid det förvalda klockslaget.**
- 2 Reglera ljudvolymen.**
- 3 Tryck in ON/OFF för att slå radion.**

Aktuell tid

22:00

Anmärkningar

När du ställer in en annan station efter tidens inställning och slår av strömmen tar radion emot den station, som sist ställdes in, efter strömpåslag till radion.

Efter det förvalda klockslagets inställning

slås radion dagligen på vid samma klockslag.

4 Håll ALARM intryckt och tryck in SET (+ eller -) för att ställa in tiden.

Tidssiffrorna ändras hela tiden, när lämplig tangent SET hålls intryckt.

Indikeringen STANDBY blinkar

Timerns inställningstid



5 Släpp upp ALARM. Det förvalda klockslaget visas nu i teckenfönstret.*

6 Tryck in STANDBY. Indikeringen STANDBY slutar blinka.

Aktuell tid



Efter radions påslag vid förvalt klockslag



slås radion av efter ca. 65 minuter

Hur radions beredskapsläge makuleras

Tryck in STANDBY.

Det förvalda klockslagets kontroll

Tryck in ALARM.

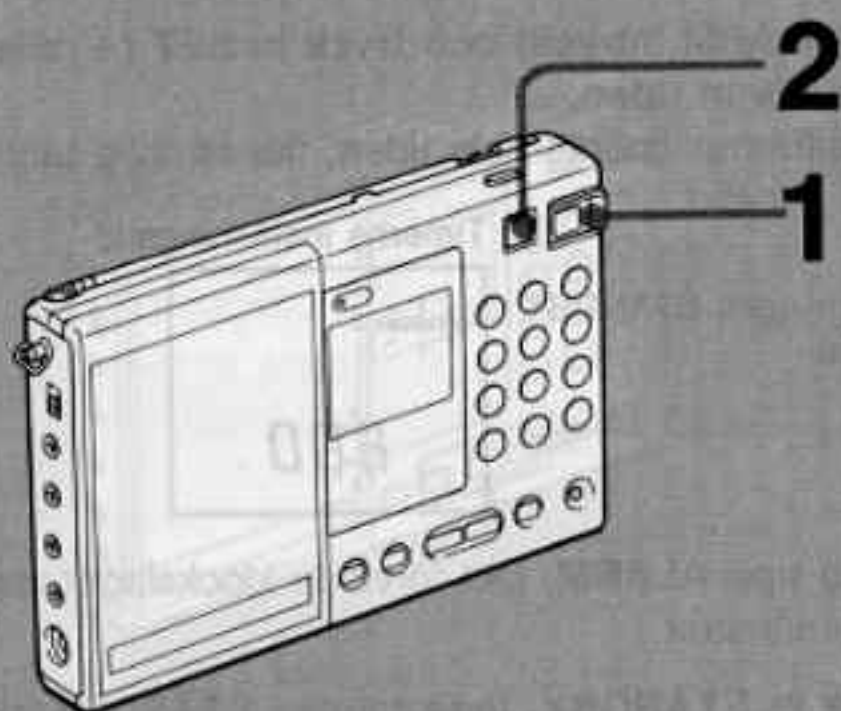
Att ändra på det förvalda klockslaget

Ställ in önskat klockslag. Det förvalda klockslaget, som tidigare ställdes in, makuleras.

När omkopplaren POWER/LOCK står i läget LOCK

Funktionen för timerberedskap fungerar inte.

Hur insomningstiden ställs in



1 Ställ omkopplaren POWER/LOCK i läget POWER.

2 Tryck in SLEEP.

Radion slås på.

Aktuell tid



3 Ställ in önskad station och reglera ljudvolymen.

Radion slås automatiskt av efter ca 65 minuter.

När SLEEP trycks in under pågående radiomottagning

slås radion automatiskt av efter ca 65 minuter.

Hur radion slås av före det tidsstyrda strömavslaget

Tryck in ON/OFF.

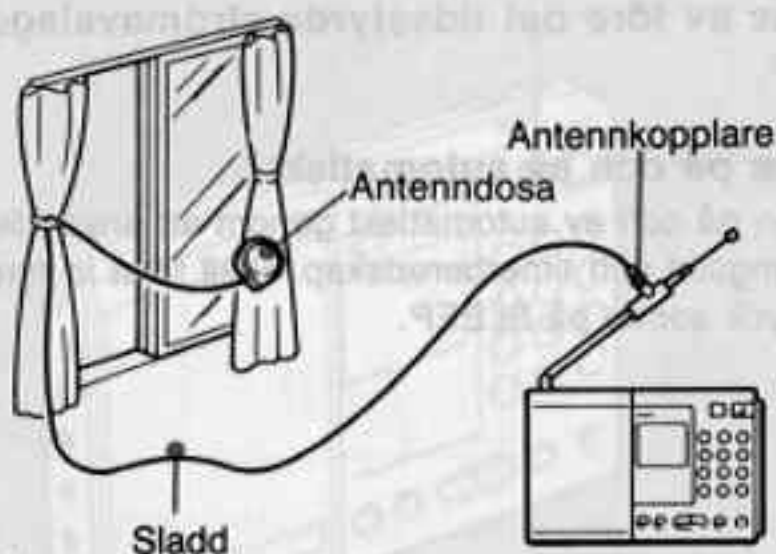
Hur radion slås på och av automatiskt

Du kan slå radion på och av automatiskt genom att använda funktionerna för både insomningstid och timerberedskap. Ställ först in timerberedskapen (sidan 96) och tryck sedan på SLEEP.



Hur medföljande, kompakt kortvåg

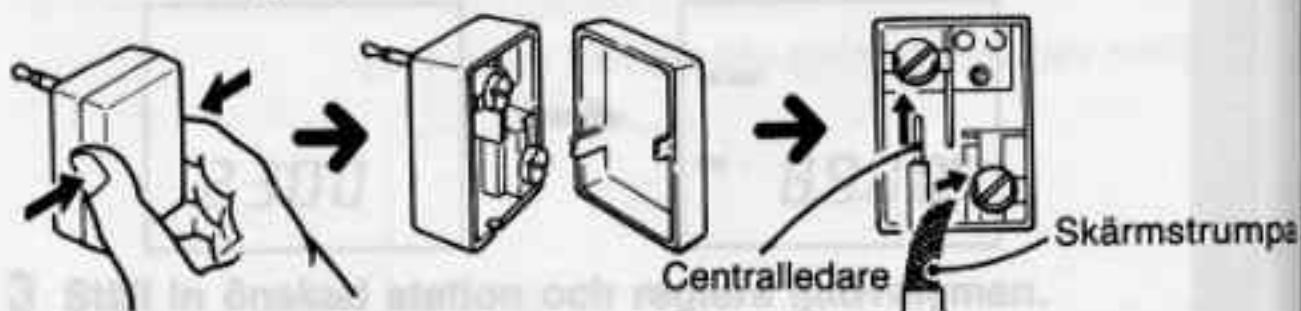
Vanligtvis är en teleskopantenn fullt tillräcklig för mottagning av kortvågsprogram. I ett hus byggt av metall eller betong rekommenderas dock användning av en kompakt kortvågs-antenn (medföljer).



Hur en valfri antenn används

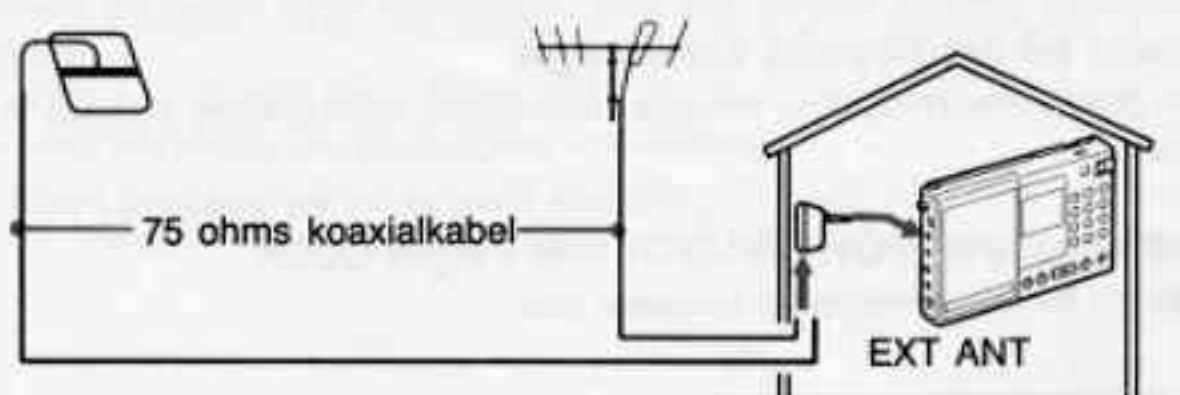
Hur medföljande antennkopplingsdosa används

- 1 Anslut en valfri koaxialkabel till den medföljande antennkopplingen.
- 2 Anslut antennkopplingsdosan till uttaget EXT ANT på radion.



För FM-mottagning

FM-mottagning med teleskopantennen kan vara otillfredsställande om radion används i en byggnad med stålramar, i bergig terräng, långt bort från radiosändaren eller på en plats där det förekommer starka tändningsstörningar. Anslut i så fall en yttre FM-antenn med 75 ohms koaxialkabel. En sådan finns att tillgå i en välutrustad radiohandel.



Antenn används — Tydligare KV-mottagning

- 1 Dra ut sladden ur antenndosan (ca. 7 mm) helt och hållet.
 - 2 Anslut antenndosan till teleskopantennen.
 - 3 När fönstret kan öppnas:
Dra sladden och antenndosan ut genom fönstret när du försäkrat dig om att detta kan göras riskfritt.
- När fönstret inte kan öppnas:
Sträck ut sladden längs fönsterkarmen så långt det går.

Efter användning



AM-mottagning (LV, MV, KV) — när valfri antenn med bred räckvidd, AN-1 eller AN-102, används

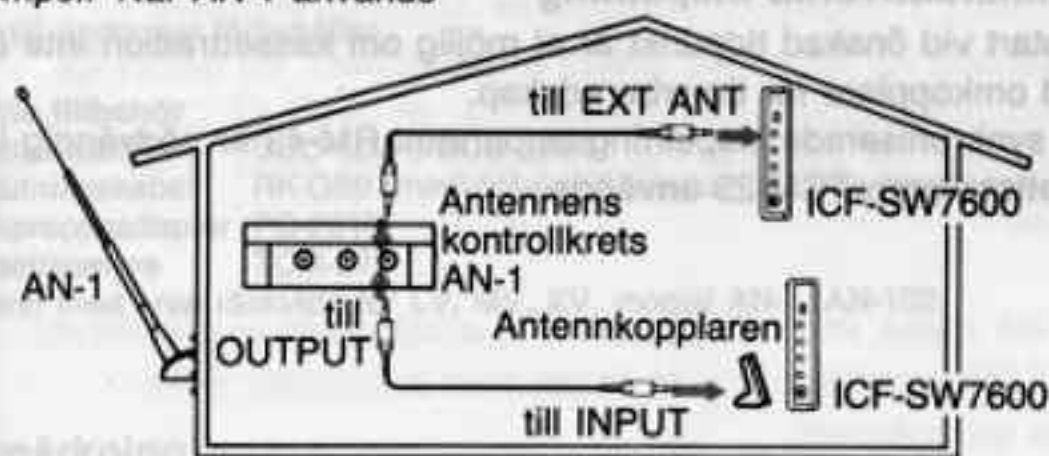
Metod A

Använd en anslutningskabel för att ansluta uttaget OUTPUT på antennens kontrollkrets (levereras med AN-1 eller AN-102) till uttaget EXT ANT på radion.

Metod B (endast för mottagning av LV och MV)

- 1 Använd en anslutningskabel för att ansluta uttaget OUTPUT på antennens kontrollkrets till uttaget INPUT på antennkopplaren (levereras med AN-1 eller AN-102).
- 2 Placera antennkopplaren i närheten av radion.

Exempel: När AN-1 används

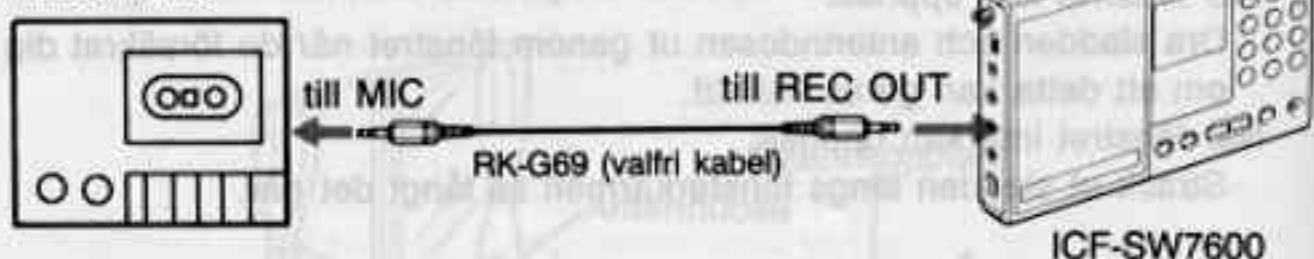


Anmärkningar

- Koppla ur den yttre kortvågsantennen när du mottar MV- och LV-program utan att använda en yttre antenn. I annat fall fungerar inte den inbyggda ferritstavantennen och sändningarna kan inte tas emot.
- Var noga med att inte röra den yttre antennens ledning och koppla ur dess nätadapter (om sådan är ansluten) omedelbart om ett åskväder uppträder.
- Fäll in teleskopantennen vid användning av en yttre antenn.
- Placera en utomhusantenn så långt bort från gatan som möjligt.
- Studera den yttre antennens bruksanvisning för vidare detaljer om denna.

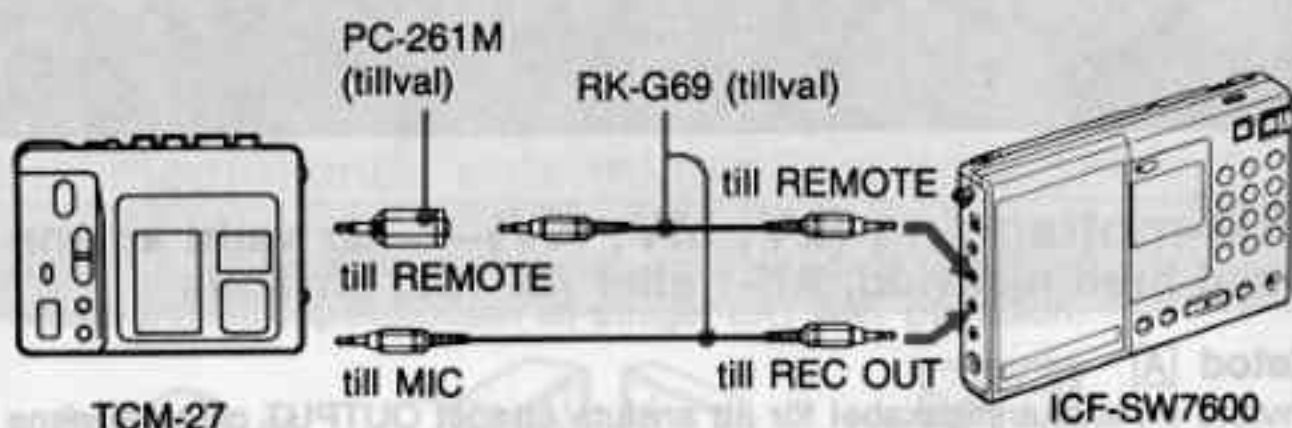
Inspelning av radioprogram

Kassettradio



Inspelningsstart vid önskad tidpunkt

Du kan starta inspelning vid önskad tidpunkt genom att ansluta denna radio till Sonys kassettradio TCM-27 (tillval).



- 1 Ställ in önskad station.
- 2 Ställ in klockslaget för timerberedskapen (sidan 49).
- 3 Anslut radion till kassettspelaren enligt bilden ovan.
- 4 Koppla om kassettspelaren till timerberedskap.
Se dess bruksanvisning för upplysningar angående detta.

Angående timeraktiverad inspelning

- Inspelningsstart vid önskad tidpunkt är ej möjlig om kassettradien inte är försedd med omkopplare för timerberedskap.
- Den valfria, synkroniserade inspelningsapparaten RM-43 är nödvändig i de fall då kassettspelaren TCM-25 används.

Tekniska data

Kretsanordning

FM: Superheterodyn kretsanordning

AM: Superheterodyn med dubbelt blandarsteg

Frekvensområde

FM*	Frankrike, Västtyskland, Skandinaviska länder och Saudi-Arabien	87,5 – 108 MHz
	Övriga länder	76 – 108 MHz
LV	Saudi-Arabien	150 – 285 kHz
	Övriga länder	150 – 528 kHz
MV	Med väljaren MW CH STEP inställd på 9 kHz	531 – 1611 kHz
	Med väljaren MW CH STEP inställd på 10 kHz	530 – 1610 kHz
KV	Saudi-Arabien	1615 – 26100 kHz
	Övriga länder	1615 – 29995 kHz

* Stereomottagning vid användning av stereohörlurar

Antenner

Teleskopantenn (FM/KV)

Inbyggd ferritstavantenn (MV/LV)

Högtalare

Ca 77 mm i diameter

Uteffekt Utgångar

400 mW (med 10% övertonsdistorsion)

Ljudutgång för inspelning TAPE REC OUT (minijack)

0,775 mV (– 60 dB) utnivå, 1 kohms utimpedans

Hörlursuttag (stereominijack) för 16 ohms stereohörlurar

Strömförsörjning

6 V likspänning, fyra batterier R6 (storlek AA)

Medföljande nät-del (110, 120, 220 eller 240 V nätspänning valbart, 50/60 Hz)

Valfri bilbatterisladd DCC-127A för bilbatteridrift på 12 V bilbatteri

Valfri bilbatterisladd DCC-240 för bilbatteridrift på 24 V bilbatteri

Batteriernas livslängd

Ca. 10 timmar totalt med fyra timmars daglig

radiomottagning med normal volym med Sonys batterier SUM-3 (NS)

Dimensioner

Ca. 191,2 × 118 × 32,3 mm (b/h/d)

inkl. utskjutande delar och reglage

Vikt

Ca. 615 gram inkl. batterierna

Medföljande tillbehör

Stereohörlurar (1), hörlurstillsatser (2), nät-del (1, utom med modellen till Söderhavsoarna),

stickkontaktsomvandlare (1, utom med modellerna till Europa, Nordamerika och Söderhavsoarna),

våglängdshandbok (1), antennkopplare (1), väska (1),

kompakt antenn (1)

Rätt till ändringar förbehålles.

Valfria tillbehör

Bilbatterisladd DCC-127A, DCC-240

Anslutningskabel RK-G69 (minikontakt till minikontat, icke-resistivtyp)

Stickproppsadapter PC-261M

Kassettspelare TCM-27

Antenn med bred räckvidd för LV, MV, KV, modell AN-1, AN-102

Anmärkning

Denna komponent uppfyller de krav som ställs på störundertryckning

enligt EEG-Directivet nr. 87/308.

Felsökning

Strömmen slås inte på, trots att ON/OFF trycks in.

- Batterierna håller på att laddas ur.
- Batteripolerna vända åt fel håll, se sidan 78.
- Omkopplaren POWER/LOCK står i läget LOCK.
- Du har inte anslutit nätdelen vid nät drift, eller bilbatterisladden vid bilbatteridrift.
- Du försöker driva radion med batterier efter nätdelens eller bilbatterisladdens anslutning till radion, men inte till vägguttaget eller bilens cigarettändaruttag.

Tiden visas inte i teckenfönstret

- Batteripolerna vända åt fel håll, se sidan 78.
- Batterierna håller på att laddas ur.

Svag belysning i teckenfönstret

- Batterierna håller på att laddas ur.
 - ➔ Byt ut alla batterierna mot nya batterier.
- Det är mycket hett eller fuktigt, där radion används.

Ljudet återges inte alls

- Volymreglaget VOLUME har vridits ned så långt det går.
- Du har anslutit hörlurssladden.
- Batteripolerna vända åt fel håll, se sidan 78.

Svagt ljud, ljudbortfall eller otillfredsställande radiomottagning

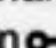
- Batterierna håller på att laddas ur.
- Felaktig stationsinställning eller antenriktning.
 - ➔ Utnyttja manuell stationsinställning för att ställa in stationen, se sidan 80. Se sidan 80 angående antennen.
- Svag signalstyrka ➔ Lyssna på radion vid ett fönster om du befinner dig i ett fordon eller i en byggnad.
- Frekvensen, som visas i teckenfönstret, stämmer inte överens med den faktiska stationsfrekvensen. ➔ Utnyttja manuell stationsinställning för att exakt ställa in stationen, se sidan 82.
- Känslighetsväljaren SENS står på LOCAL ➔ Ställ på DX.
- Funktionsväljaren för AM står i läget FINE, LSB eller USB. ➔ Ställ i läget NORM.

Det går inte att mata in frekvensen vid stationernas direktval
AM/FM EXECUTE trycktes inte in inom fem sekunder efter direktväljarens intryckning.

Stationer har inte lagrats i minnet

Du har utfört registreringen på fel sätt. ➔ För att på korrekt sätt registrera stationer ska du hålla ENTER och samtidigt trycka på en av snabbvalsknapparna PRESET/DIRECT TUNING.

Reglagen fungerar inte alls

Tangentlåset KEY PROTECT har tryckts in. ➔ Tryck en gång till på tangentlåset så att indikeringen  slocknar.

Förvalsstationernas snabbval misslyckas

- Fel snabbvals knapp (PRESET/DIRECT TUNING) trycktes in.
- Stationen har raderats ur stationsförvalet ➔ Registrera stationsförvalet efter batteribyte på nytt i minnet.

Radion slås inte på vid förvalt klockslag

- Du har inte tryckt in omkopplaren STANDBY.
- Det förvalda klockslaget har raderats ur minnet om batteribytet tog mer än tio minuter.
➔ Ställ in tiden på nytt efter batteribyte.
- Omkopplaren POWER/LOCK står i läget LOCK.

Sintonisering av en station programmerad	103
Sintonisering precis	103
Sintonisering av transmissions ESB	103
Automatisk sintonisering	103
Justering av temporär avstängning	103
Användning med en kompakt 3W antena (levererad)	103
Användning med valfria antenner	103
Användning av antenngrepp (levererad)	103
Användning av FM	103
Användning av AM	103
Uppspelning av radioprogram	103
Uppspelning temporär	103
Specifikationer	103
Guia para solução de problemas	103

ADVERTÊNCIA

Para evitar o risco de incêndio ou de choque elétrico, não exponha o aparelho à chuva nem à humidade.

Para evitar descargas eléctricas não abra o aparelho. Solicite assistência somente a técnicos especializados.

Radion ska inte gå vid förväntad klockning.

- Du har inte tryckt in omkopplaren STATION/LOCK i rätt sätt.
- Det förväntade klockningsögonblicket är minst en sekund efter att du har tryckt in omkopplaren STATION/LOCK.
- Ställ in tiden på nytt efter batteritytet.

Omkopplaren POWER/LOCK ska ligga i läget LOCK.

- Det är möjligt att radion används.

Ljudet åtgäras inte alla

- Volymreglaget VOLUME har blivit nedslått.
- Du har anslutit hörlurskabeln.
- Batterierna värms åt fel håll, se sidan 104.

Svagt ljud, ljudbråk eller otillfredsställande radiomottagning

- Batterierna håller på att laddas ut.
- Felaktig stationsinställning eller antennledning.
 - ⇒ Utryck manuellt stationsinställning för att ställa in stationen, se sidan 104. Se sidan 104 angående antennen.
- Svagt signaltryck ⇒ Lyssna på radion vid ett fönster om du befinner dig i ett fordon eller i en byggnad.
- Frekvensen, som visas i teckenfönstret, stämmer inte överens med den faktiska stationsfrekvensen. ⇒ Utryck manuellt stationsinställning för att exakt ställa in stationen, se sidan 104.
- Känslighetsväljaren SENS står på LOCAL ⇒ Ställ på DX.
- Funktionsväljaren för AM står i läget FINE, USB eller USB ⇒ Ställ i läget NORM.

Det går inte att mata in frekvensen vid stationernas direkval AM/FM EXECUTE tryckes inte in inom fem sekunder efter direkväljarens intryckning.

Stationer har inte lagrats i minnet

Du har utfört registreringen på fel sätt. ⇒ För att på korrekt sätt registrera stationer ska du hålla ENTER och samtidigt trycka på en av snabbvalsknapparna PRESET/DIRECT TUNING.

Índice

Características especiais	102
Precauções	107
Localização e função dos controlos	108
Fontes de alimentação	111
Pilhas	111
Tensão da rede CA	111
Bateria de automóveis (12V)	112
Acerto do relógio	115
Alteração do intervalo de sintonização MW	116
Sintonização directa	118
Sintonização manual	121
Sintonização sequencial	121
Sintonização das estações armazenadas	122
Armazenamento de estações	122
Sintonização de uma estação programada	124
Sintonização precisa	125
Sintonização de transmissões SSB	126
Activação automática	128
Ajuste do temporizador de desactivação	129
Utilização com a antena SW compacta (fornecida)	132
Utilização com antenas opcionais	132
Utilização do adaptador de antenas (fornecido)	133
Recepção de FM	132
Recepção de AM	133
Gravação dos programas de rádio	134
Gravação temporizada	134
Especificações	135
Guia para solução de problemas	135

Características especiais

Consulte as páginas indicadas nos círculos ● para obter maiores informações.

- Receptor LW/MW/SW/FM estéreo com cobertura de bandas global.
- Sistema de sintetização PLL (enlace de retenção de fase) controlado a quartz que utiliza-se de um microcomputador para garantir uma sintonia apurada. A frequência sintonizada é mostrada no visor digital.
- O controle de sintonização fina permite efectuar uma sintonização precisa ●.
- Pode-se receber também emissões SSB (banda lateral única) ●.
- Provido com saída para gravação e tomada para o comando à distância. Gravações podem ser realizadas numa hora desejada ligando-se um gravador cassete opcional Sony TCM-27 nestas tomadas ●.

• Várias maneiras de sintonizar uma estação

- Sintonização directa** Sintonização da estação com o ingresso digital da frequência. ●
- Sintonização manual** Pode-se sintonizar com precisão uma estação, mesmo não se conhecendo a frequência desta. ●
- Sintonização sequencial** . . Realiza a busca automática de estações. ●
- Sintonização das estações armazenadas** . . . Um máximo de 10 estações podem ser armazenadas para serem sintonizadas ao simples toque de uma tecla. ●

• Outras funções

- Activação automática** Permite a recepção de uma estação desejada na hora programada. ●
- Temporizador de desactivação** Desliga automaticamente o rádio em 65 minutos. ●
- Fontes de alimentação** . . . Três distintas fontes de alimentação: pilhas internas, tensão da rede CA, e baterias de automóveis. ●
- Com o adaptador CA fornecido, poderá utilizar com todas as voltagens.

Precauções

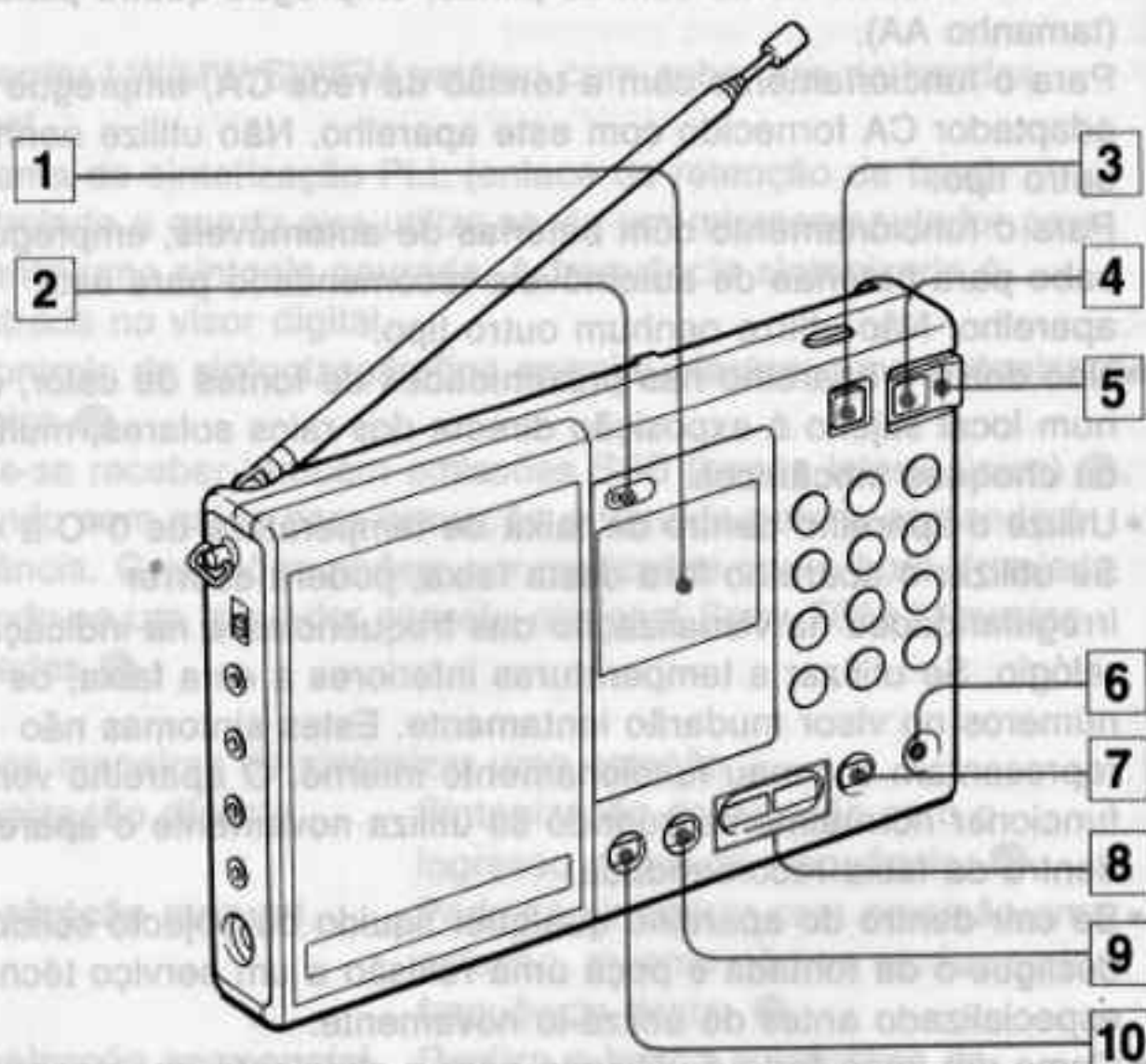
- **Faça funcionar o aparelho somente com 6 V CC.**
Para o funcionamento com as pilhas, empregue quatro pilhas R6 (tamanho AA).
Para o funcionamento com a tensão da rede CA, empregue o adaptador CA fornecido com este aparelho. Não utilize nenhum outro tipo.
Para o funcionamento com baterias de automóveis, empregue o cabo para baterias de automóveis recomendado para este aparelho. Não utilize nenhum outro tipo.
- **Não deixe o aparelho nas proximidades de fontes de calor, ou num local sujeito à exposição directa dos raios solares, muito pó, ou choques mecânicos.**
- **Utilize o aparelho dentro da faixa de temperatura de 0°C a 40°C.**
Se utilizar o aparelho fora desta faixa, poderá ocorrer irregularidades na visualização das frequências e na indicação do relógio. Se utilizar a temperaturas inferiores a esta faixa, os números no visor mudarão lentamente. Estes sintomas não representam um mau funcionamento interno. O aparelho volta a funcionar normalmente quando se utiliza novamente o aparelho dentro da faixa recomendada.
- **Se cair dentro do aparelho qualquer líquido ou objecto sólido, desligue-o da tomada e peça uma revisão a um serviço técnico especializado antes de utilizá-lo novamente.**
- **Como um íman forte é utilizado para o altifalante, mantenha cartões de crédito com codificação magnética ou relógios de corda afastados do aparelho para evitar possíveis avarias.**
- **A recepção em torno das frequências 1,8 MHz e 3,6 MHz pode ser dificultada devido aos sinais espúrios gerados pelos osciladores internos.**
- **Limpe o aparelho com um pano macio e levemente humedecido com solução de detergente suave. Nunca utilize nenhum tipo de solução de limpeza abrasiva ou solventes químicos, pois estes podem estragar o acabamento.**

Se tiver algum problema ou qualquer dúvida sobre o aparelho não esclarecido por este manual, é favor contactar o agente Sony mais próximo.

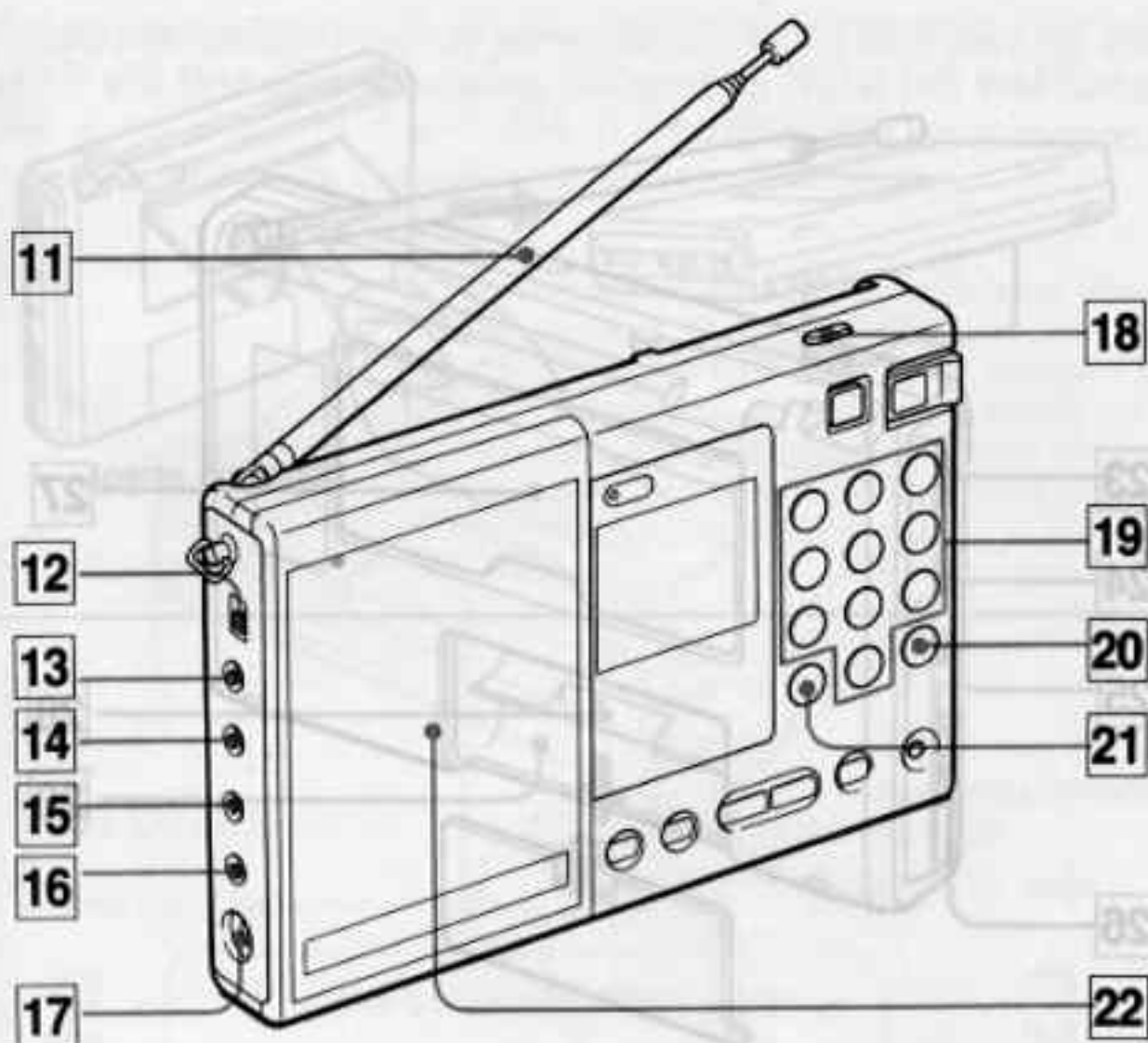
Localização e função dos cont

Consulte as páginas indicadas nos círculos ● para obter mais detalhes.

Painel frontal



- 1** Visor
- 2** Indicador TUNE de sintonia
Acende-se quando da recepção de uma estação.
- 3** Tecla SLEEP do temporizador de desactivação ●
- 4** Tecla ON/OFF de ligado/desligado
- 5** Interruptor POWER/LOCK de alimentação/bloqueio
Posicione este interruptor para POWER, e então pressione a tecla ON/OFF para ligar o rádio. Posicione-o em LOCK quando do transporte do rádio. Quando este interruptor estiver em LOCK, a alimentação não será fornecida mesmo quando do pressionamento da tecla ON/OFF.
- 6** Tecla KEY PROTECT ➡ de bloqueio das teclas ●
- 7** Tecla SCAN TUNING START STOP/STANDBY de sintonização sequencial/espera ● ●
- 8** Tecla MANUAL TUNING/SET de sintonização manual/ajuste ● ●
- 9** Tecla BAND/ALARM de banda/ajuste do alarme ● ● ●
- 10** Tecla ENTER/TIME de entrada/acerto do relógio ● ●

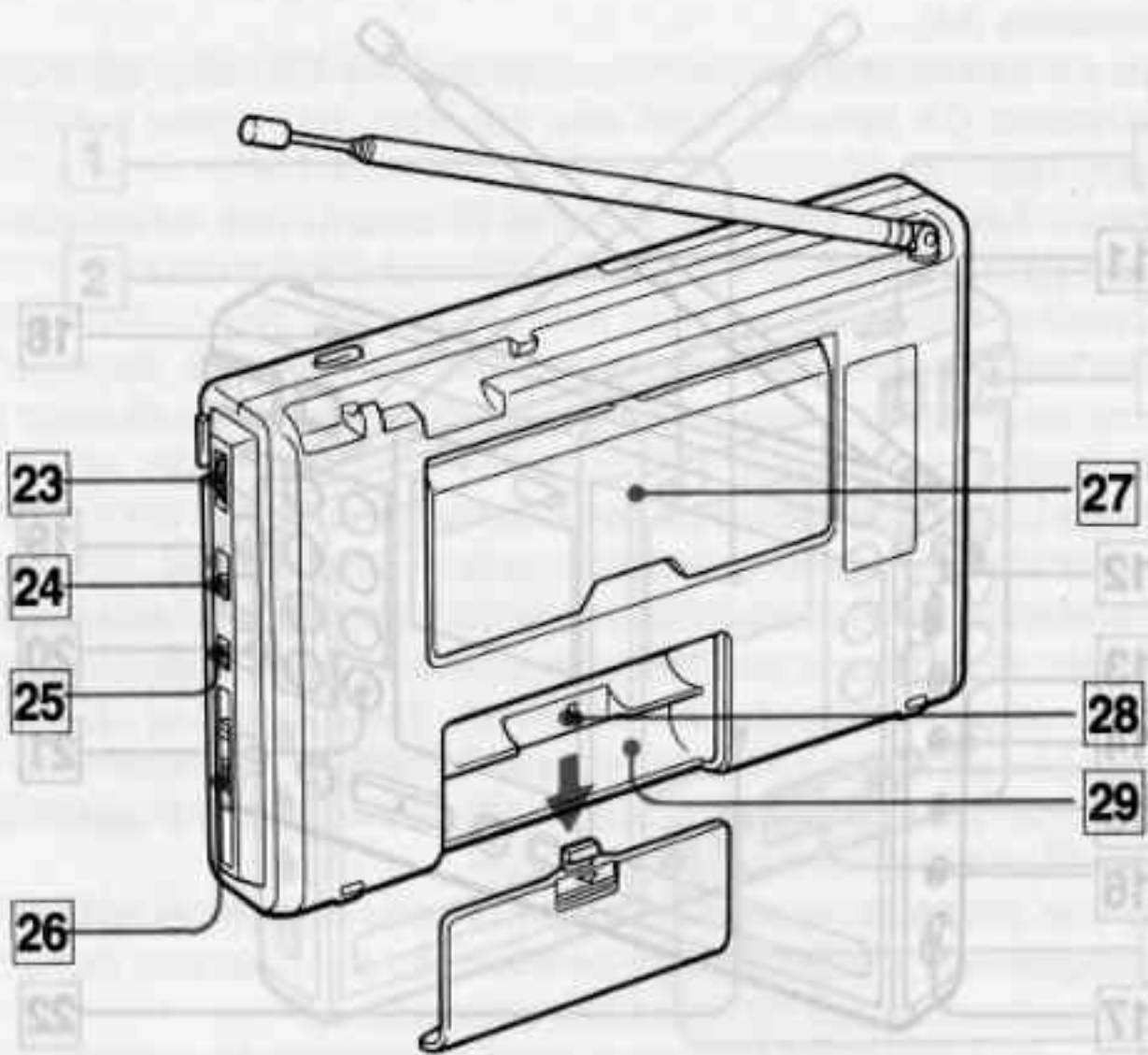


- 11 Antena telescópica
- 12 Selector SENS DX • • LOCAL de sensibilidade de recepção FM/AM
- 13 Terminal EXT ANT da antena externa
- 14 Tomada TAPE REMOTE para o comando à distância
- 15 Tomada TAPE REC OUT de saída de gravação
- 16 Tomada Ω para auscultadores
- 17 Tomada DC IN 6 V para entrada de alimentação externa
- 18 Tecla LIGHT de iluminação
O pressionamento desta tecla faz com que se ilumine o visor por 15 segundos.
- 19 Teclas PRESET/DIRECT TUNING das estações armazenadas/sintonização directa
- 20 Tecla FM/EXECUTE da banda FM/execução
- 21 Tecla AM/EXECUTE da banda AM/execução
- 22 Altifalante

Localização e função dos controles

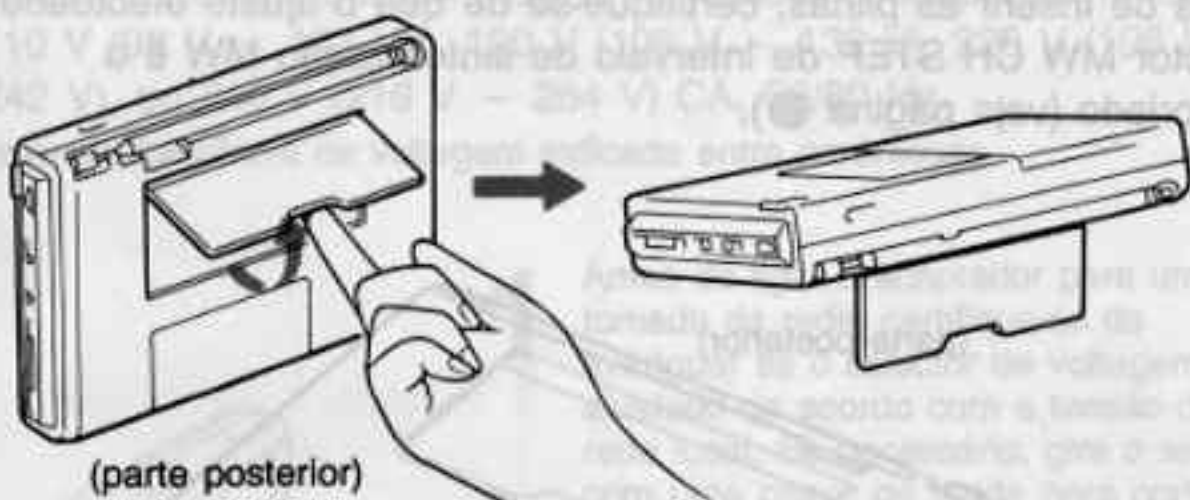
Consulte as páginas indicadas nos círculos ● para obter mais detalhes.

Painel posterior

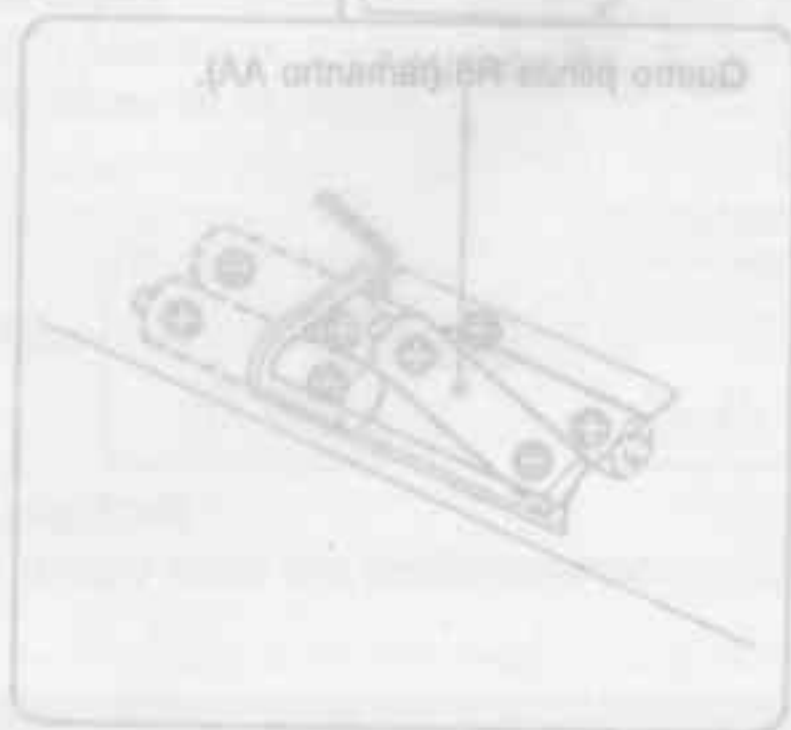


- 1 Visor
- 2 Selector SENS DX • LOCAL de sintonização
- 23 Controle FINE TUNING de sintonização fina ●
- 24 Selector AM MODE de modo de recepção de AM ●
- 25 Selector TONE de tonalidade ●
MUSIC: música
NEWS: noticiário
- 26 Controle de VOLUME
- 27 Suporte
- 28 Selector MW CH STEP de intervalo de sintonização MW ●
- 29 Compartimento das pilhas
- 30 Tecla EXECUTE de banda FM
- 31 Tecla EXECUTE de banda AM
- 32 Alilante

Utilização do suporte



2



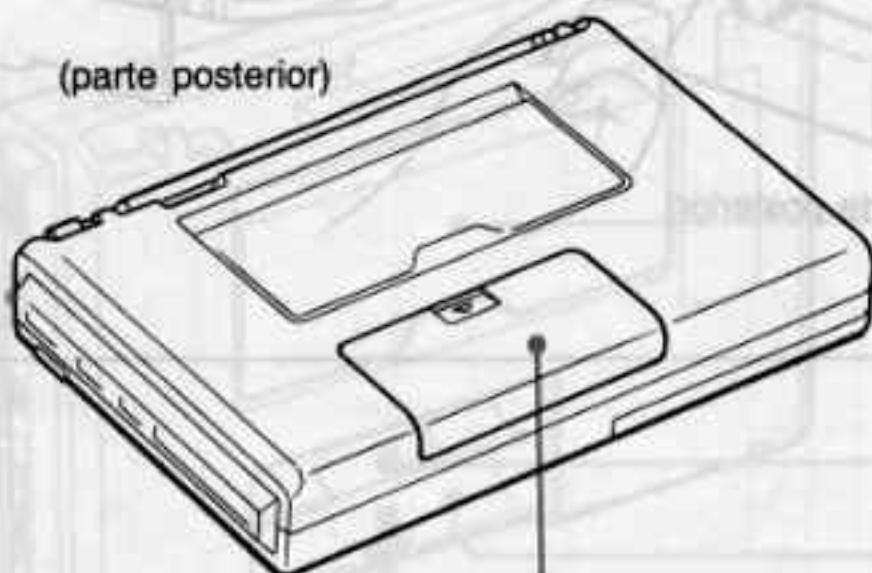
3

Fontes de alimentação

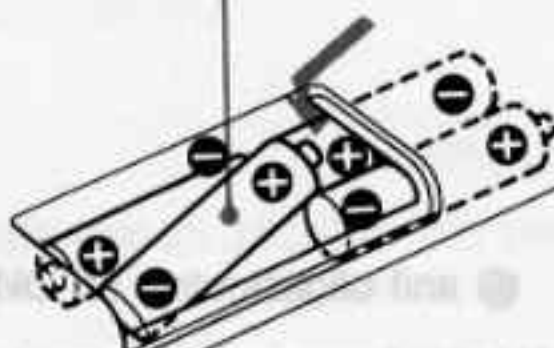
Pilhas

Antes de inserir as pilhas, certifique-se de que o ajuste efectuado no selector MW CH STEP de intervalo de sintonização MW é o apropriado (veja página 112).

(parte posterior)



Quatro pilhas R6 (tamanho AA).



Troca das pilhas

Troque as pilhas por outras novas quando o som enfraquecer-se ou distorcer-se.

Troque-as dentro de dez minutos. Caso contrário, as estações armazenadas e o acerto do relógio serão cancelados.

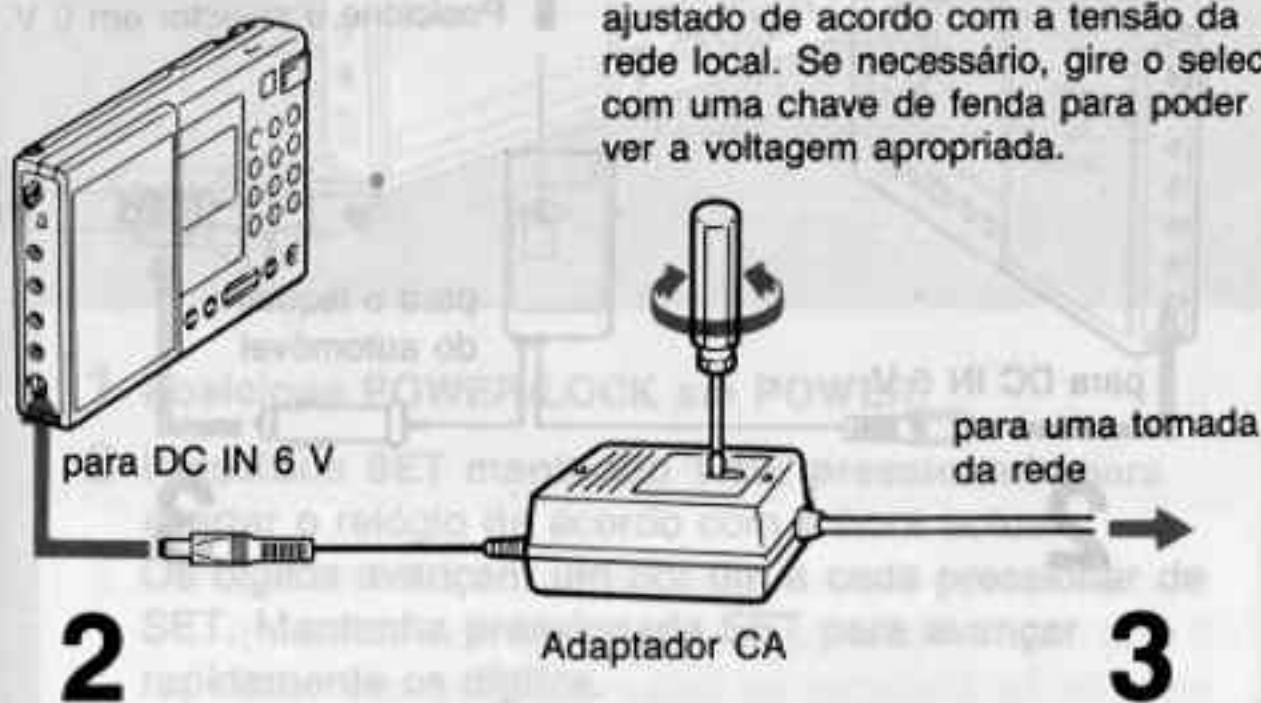
Caso cancelados, armazene as estações e acerte novamente o relógio.

Tensão da rede CA

Utilize-se do adaptador CA AC-240 fornecido. O adaptador funciona a 110 V (99 V – 121 V)*, 120 V (108 V – 132 V), 220 V (198 V – 242 V), ou 240 V (216 V – 264 V) CA, 50/60 Hz.

* Faixa de tolerância de voltagem indicada entre parênteses .

- 1** Antes de ligar o adaptador para uma tomada da rede, certifique-se de averiguar se o selector de voltagem está ajustado de acordo com a tensão da rede local. Se necessário, gire o selector com uma chave de fenda para poder ver a voltagem apropriada.



Aperto do relógio enquanto se escuta o rádio

Não se pode ajustar o relógio durante a audição do rádio. Certifique-se de pressionar ON/OFF para desligar o rádio para então ajustar o relógio.

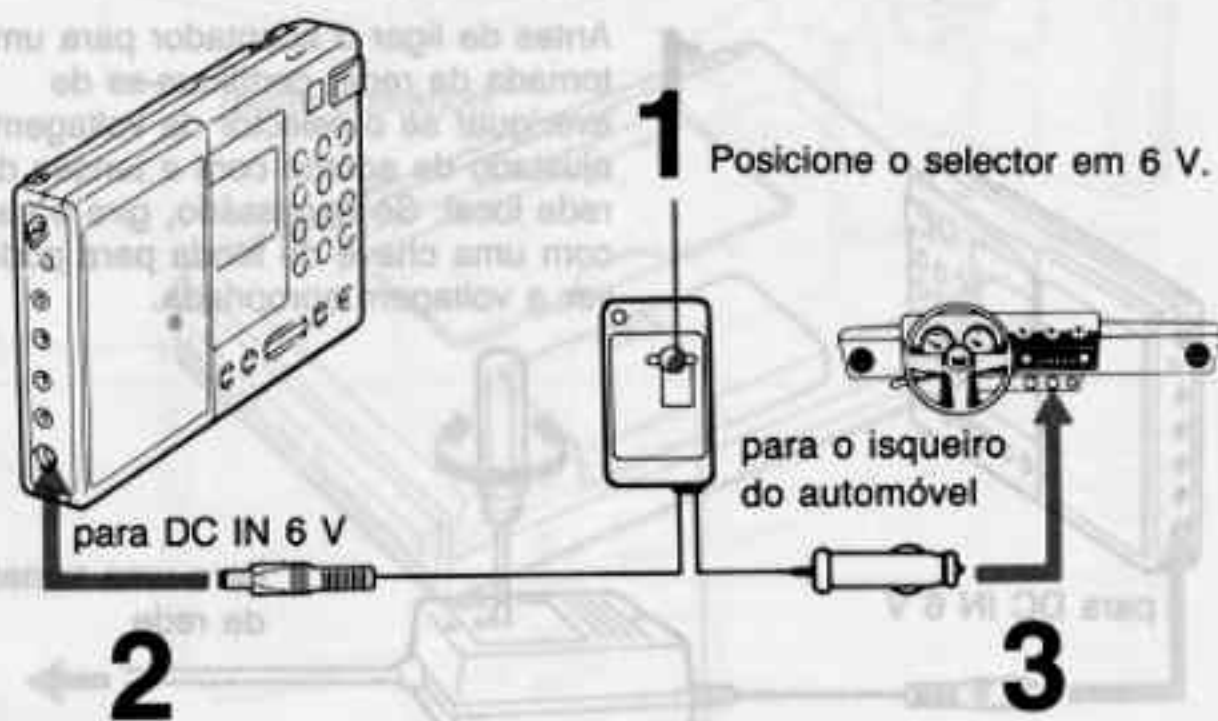
O relógio se ajusta automaticamente quando o rádio é desligado.

• Mantenha as pilhas instaladas para servirem de fonte de alimentação auxiliar para o computador incorporado, mesmo quando do emprego de fontes de alimentação externa. Caso contrário, as estações armazenadas e o acerto do relógio serão cancelados.

• As pilhas internas são desligadas automaticamente quando se insere o adaptador CA ou o cabo para baterias de automóveis na tomada DC IN 6 V.

Bateria de automóveis (12V)

Para utilizar o aparelho com uma bateria de automóveis de 12 V, ligue o cabo para baterias de automóveis Sony DCC-127A (opcional) na tomada DC IN 6V.



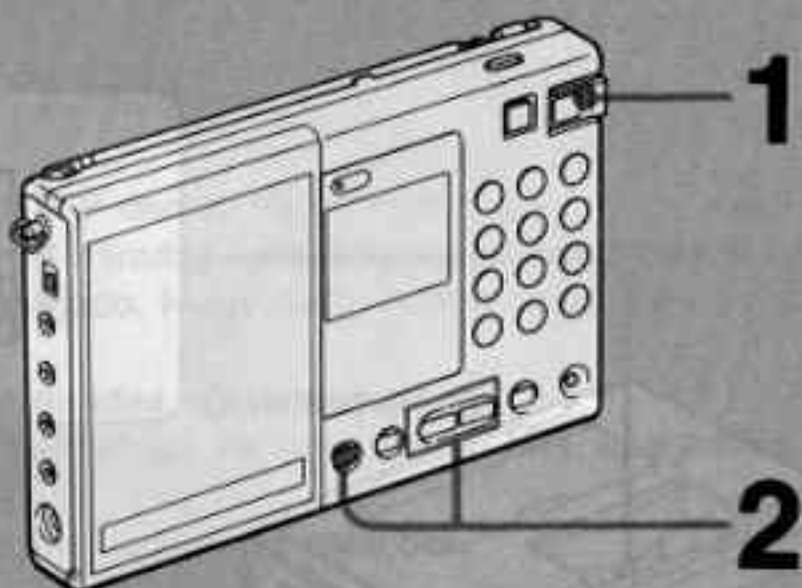
Nota

Se um adaptador CA ou um cabo para bateria de automóveis não fabricado pela Sony for utilizado, deverá instalar um adaptador CA ou um fusível nos mesmos e a polaridade da ficha deverá ser como mostra a ilustração.



Polaridade da ficha Sony

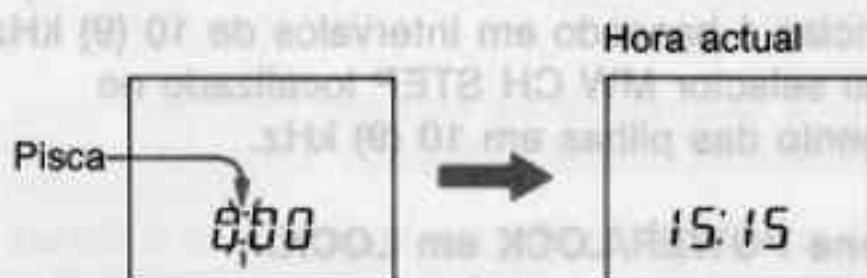
Acerto do relógio



1 Posicione **POWER/LOCK** em **POWER**.

2 Pressione **SET** mantendo **TIME** pressionada para acertar o relógio de acordo com a hora actual.

Os dígitos avançam um por um a cada pressionar de **SET**. Mantenha pressionada **SET** para avançar rapidamente os dígitos.



3 Solte **TIME**.

O relógio entra em funcionamento.

Acerto do relógio enquanto se escuta o rádio

Não se pode acertar o relógio durante a audição do rádio. Certifique-se de pressionar **ON/OFF** para desligar o rádio para então acertar o relógio.

O que se indica no visor enquanto o rádio estiver desligado

Indica-se a hora actual.

Acerto ao segundo exacto

Se deseja acertar a hora exactamente ao segundo, com o sinal da hora do serviço de informações do telefone, prossiga como descrito no exemplo a seguir:

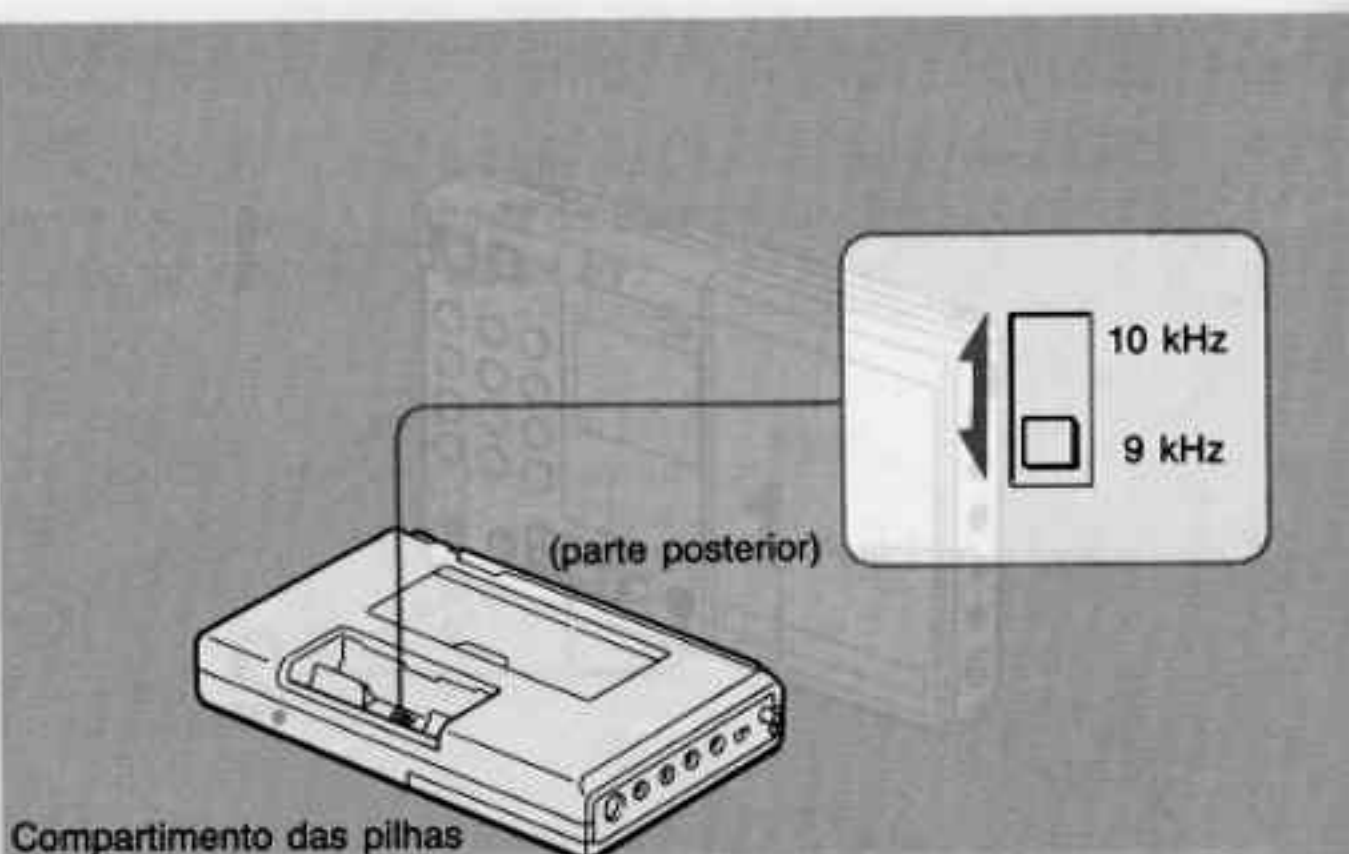
Exemplo: acerto para 15:15

1 Acerte o relógio para 15:15 e mantenha pressionada **TIME**.

2 Solte **TIME** ao escutar o sinal da hora correcta do serviço de informações do telefone.

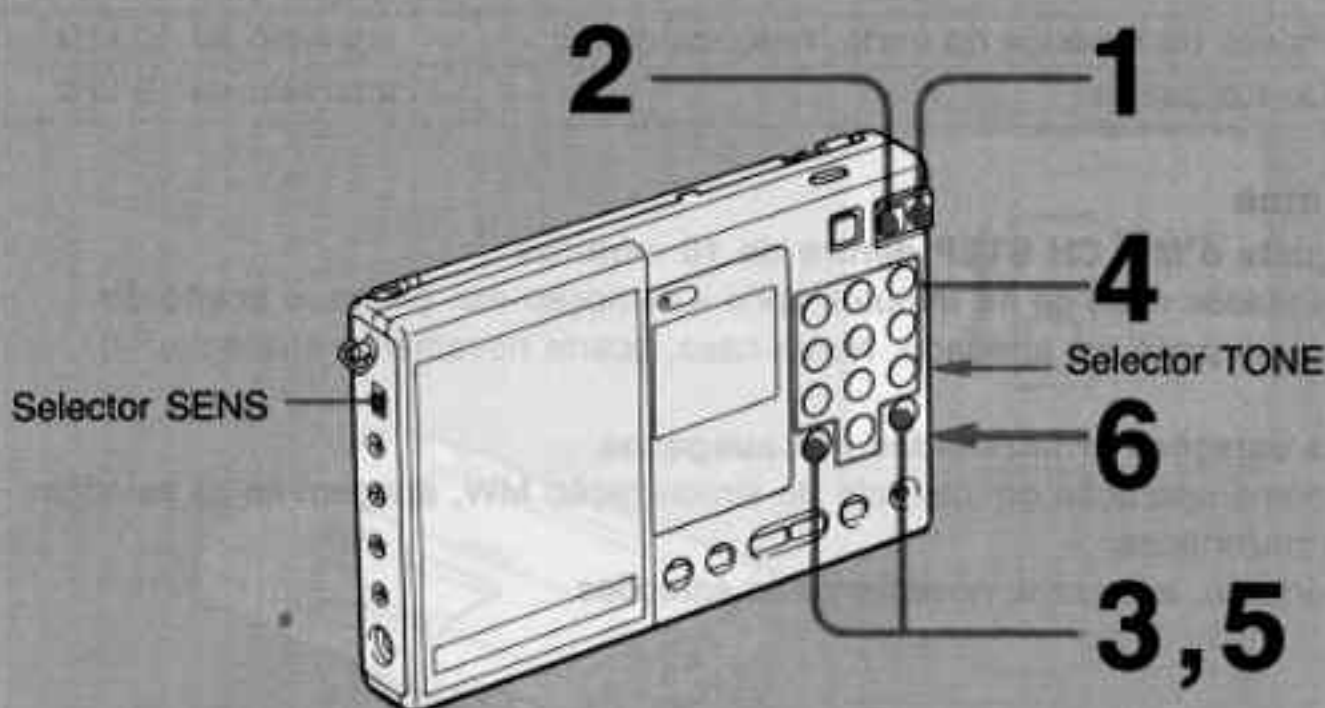
O relógio entra em funcionamento, indicando a hora correcta.

Alteração do intervalo de sin



O intervalo de sintonização da banda MW foi ajustado a 9 (10) kHz na fábrica para estar de acordo com o sistema de alocação de frequências do seu país. Quando for utilizar o rádio onde o sistema de alocação de frequências é baseado em intervalos de 10 (9) kHz, posicione o selector MW CH STEP localizado no compartimento das pilhas em 10 (9) kHz.

- 1 Posicione POWER/LOCK em LOCK.**
- 2 Abra o compartimento das pilhas, e retire as pilhas.**
- 3 Ajuste o selector MW CH STEP.**
- 4 Insira as pilhas e feche o compartimento.**
- 5 Posicione POWER/LOCK em POWER.**



- 1** Posicione **POWER/LOCK** em **POWER**.
- 2** Pressione **ON/OFF**.
O rádio entra em funcionamento.
- 3** Pressione a tecla correspondente à banda desejada (**FM/EXECUTE** ou **AM/EXECUTE**).
Para receber as bandas SW, MW, LW, pressione **AM/EXECUTE**.
- 4** Entre com a frequência da estação desejada com as teclas numéricas **PRESET/DIRECT TUNING**.
- 5** Pressione a mesma tecla correspondente à banda desejada dentro de 5 segundos.
É sintonizada a estação.
- 6** Ajuste o volume.

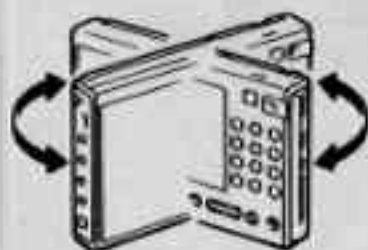
Ex: AM. 810 kHz



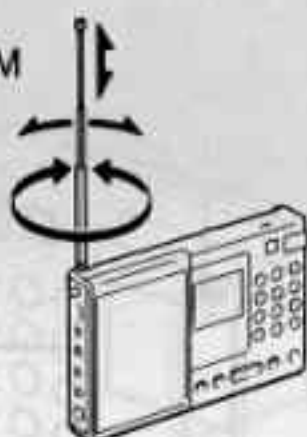
Para desligar o rádio, pressione **ON/OFF**.

Para melhorar as condições de recepção

MW/LW



FM



SW



Se foi dada a entrada da frequência não desejada

Pressione novamente a tecla **FM/EXECUTE** ou **AM/EXECUTE** e entre com a frequência desejada.

Se a tecla **FM/EXECUTE** ou **AM/EXECUTE** não for pressionada dentro de 5 segundos após a entrada da frequência

Passa a ser sintonizada a estação sintonizada anteriormente, sendo a frequência mostrada no indicador de frequências.

Se for mostrada a frequência próxima ao da frequência entrada

As frequências que podem ser recebidas por este rádio estão alocadas nos seguintes intervalos de acordo com a banda.

Se entrar com uma frequência que não coincida com estes intervalos, a frequência logo abaixo a esta entrada será sintonizada e indicada no visor.

FM	0,05 ou 0,1 MHz	SW	5 kHz
MW	9 kHz*	LW	3 kHz

* Pode-se alterar para 10 kHz de acordo com o área de utilização do aparelho (veja página 119).

Se aparece a indicação **TRY AGAIN!**

Se entrar com uma frequência fora da faixa de frequências, pisca a indicação **TRY AGAIN!** (tente novamente). A indicação desaparece quando se pressiona novamente **FM/EXECUTE** ou **AM/EXECUTE**. Se não for pressionada a tecla, a indicação desaparece passados 5 segundos e é sintonizada e indicada a frequência da estação sintonizada anteriormente.

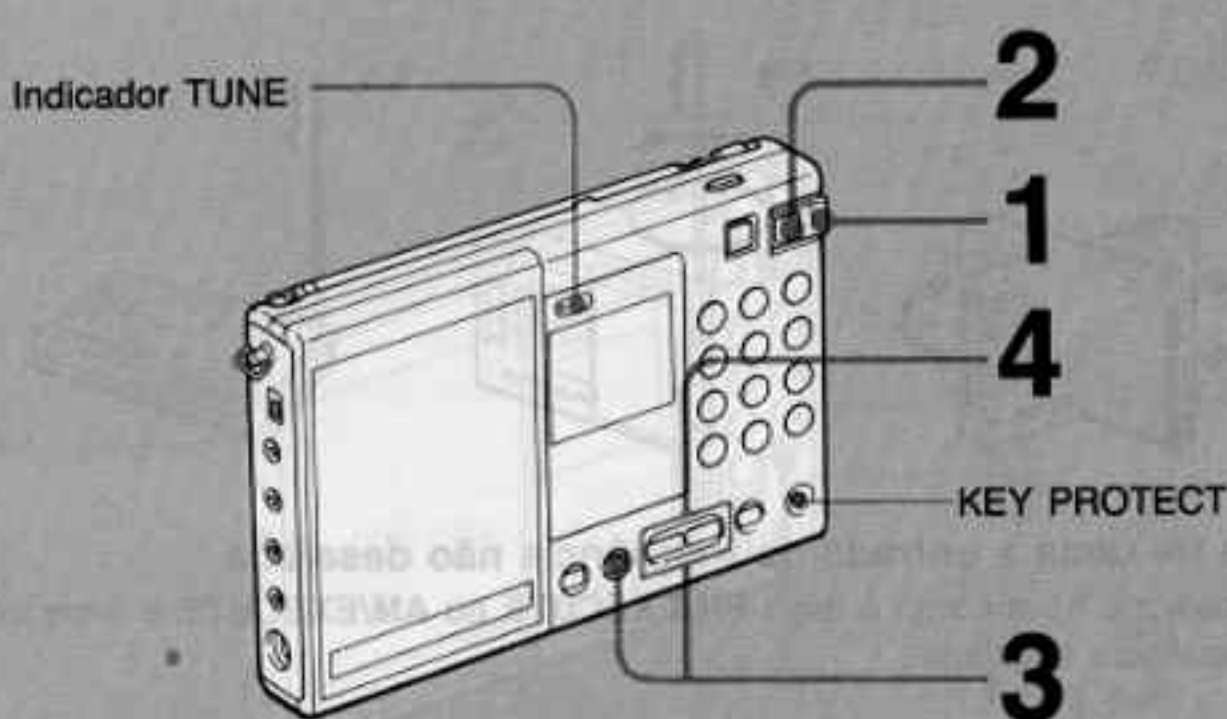
Quando se distorce o som

Em condições normais, posicione **SENS** em **DX**. Porém, se o som estiver com distorções, posicione-o em **LOCAL**.

Audição de noticiários

Posicione **TONE** em **NEWS**. Vozes humanas podem ser escutadas com mais clareza. Para escutar músicas, posicione-o em **MUSIC**.

Sintonização manual — quando não se conhece a frequência da estação desejada



1 Posicione **POWER/LOCK** em **POWER**.

2 Pressione **ON/OFF**.

O rádio entra em funcionamento.


3 Pressione várias vezes **MANUAL TUNING (+ ou -)** enquanto mantém **BAND** pressionada para localizar a frequência aproximada da estação desejada.

A frequência mais baixa de cada banda ou da banda de metros SW aparece no visor.

Mantendo **MANUAL TUNING** pressionada, muda-se de forma contínua a banda.

4 Pressione várias vezes **MANUAL TUNING (+ ou -)** para localizar a estação desejada.

Para evitar mudança acidental da estação

Pressione **KEY PROTECT**. A marca  aparece no visor e todas as teclas no painel frontal deixam de funcionar.

Para liberar a função **KEY PROTECT**, pressione **KEY PROTECT** novamente.

Quando se sintoniza uma estação

Acende-se o indicador **TUNE**.

A banda de frequências altera-se de forma contínua

Mantendo **MANUAL TUNING (+)** pressionada, a banda de frequências em sintonia altera-se na seguinte ordem: **LW**, **MW**, **SW**, e **FM** (e inicia-se novamente por **LW**).

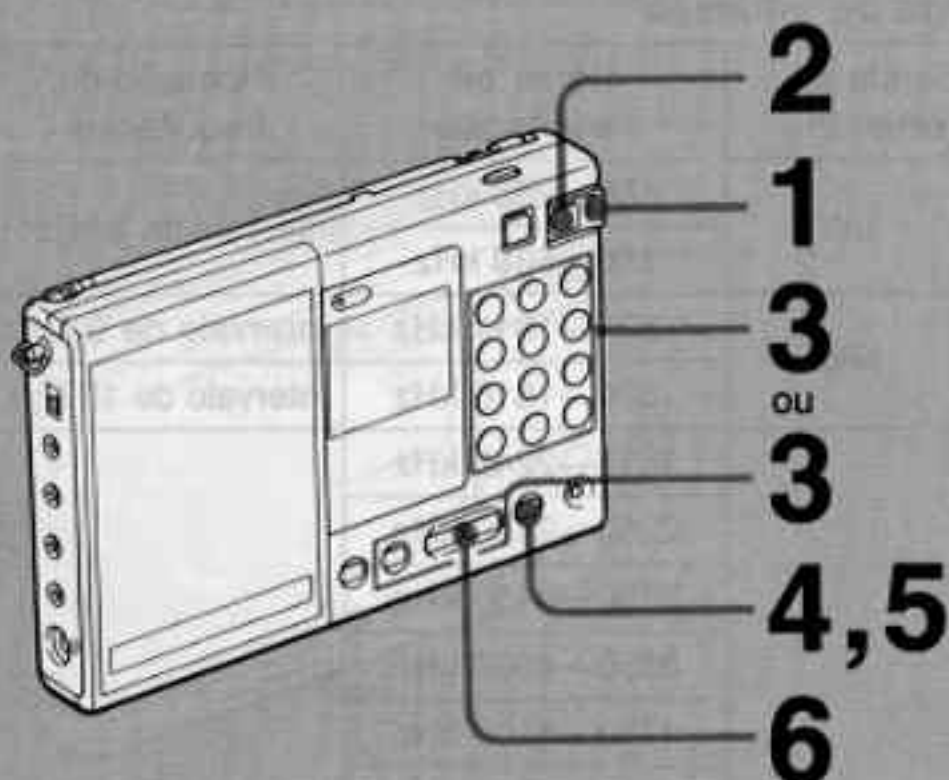
O que é a banda de metros?

A banda **SW** é dividida em 13 bandas de acordo com o comprimento da onda (metro).

Denomina-se cada metro da banda como banda de metros (veja página 120).

Sintonização sequencial

— pesquisa automática de uma estação



- 1** Posicione **POWER/LOCK** em **POWER**.
- 2** Pressione **ON/OFF**.
- 3** Entre numa banda de emissões pressionando **MANUAL TUNING** enquanto mantém pressionada **BAND**, ou pressionando as teclas numéricas **PRESET/DIRECT TUNING** (consulte a tabela à direita para verificar a amplitude de frequências de cada banda de emissão).
- 4** Pressione **SCAN TUNING START/STOP**
A pesquisa é iniciada dentro da gama de frequências indicada à direita, sendo esta iniciada e interrompida automaticamente por 1,5 segundos quando se recebe uma estação e acende-se o indicador de sintonização.
- 5** Pressione **SCAN TUNING START/STOP** novamente para escutar a estação em sintonia.
- 6** Caso precise, apure a sintonia com **MANUAL TUNING (+ ou -)**.

Sintonização sequencial

Gama de frequências e o intervalo de sintonização em cada banda de emissão

Banda de emissão	Gama de frequências	Alocação de frequências		
A M	LW	150—285 kHz	Intervalo de 3 kHz*1	
		150—528 kHz		Arábia Saudita
	MW	531—1611 kHz	Intervalo de 9 kHz	Outros países
		530—1610 kHz		
	SW	1615—2245 kHz	Intervalo de 5 kHz	*2
		2250—2550 kHz		120 metros
		3150—3450 kHz		90 metros
		3850—4050 kHz		75 metros
		4700—5100 kHz		60 metros
		5900—6250 kHz		49 metros
		7000—7400 kHz		41 metros
		9400—10000 kHz		31 metros
		11500—12150 kHz		25 metros
		13500—13900 kHz		21 metros
		15000—15700 kHz		19 metros
		17450—18000 kHz		16 metros
	21400—21950 kHz	13 metros		
	25600—26100 kHz	11 metros		
	26105—29995 kHz	*3		
FM	87,50—108,00 MHz	Intervalo de 0,05 MHz	*4	
	76,00—108,00 MHz	Intervalo de 0,1 MHz	*5	

*1 Algumas das estações LW não podem ser sintonizadas com o intervalo de 3 kHz. Se deseja sintonizá-las, primeiro sintonize uma frequência cerca a estas e apure a sintonia com FINE TUNING (veja página 115).

*2 Estas frequências podem ser sintonizadas via sintonização directa ou sintonização manual, mas não podem ser seleccionadas quando premidas em conjunto com as teclas BAND e MANUAL TUNING.

*3 Excepto Arábia Saudita

*4 Alemanha, Arábia Saudita, França, e os países nórdicos.

*5 Países não listados em *4

Se a pesquisa interrompe-se com muita frequência

Posicione SENS em LOCAL.

Q: Que é a banda de metros?

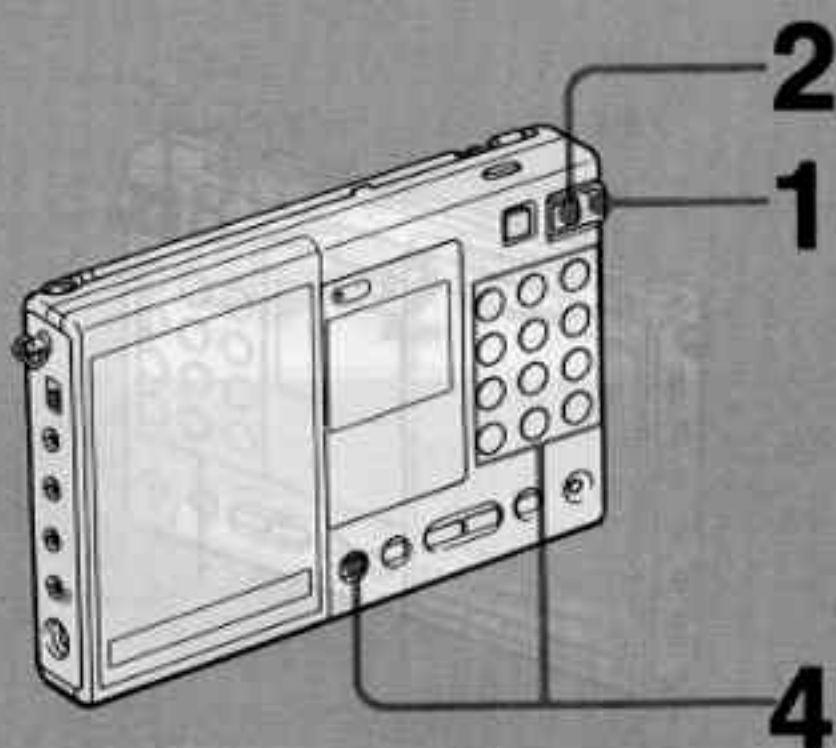
A: A banda SW é dividida em 13 bandas de acordo com o comprimento da onda (metro).

Denomina-se cada metro da banda como banda de metros (veja página 115).

Sintonização das estações armazenadas

— armazenamento das frequências das estações desejadas

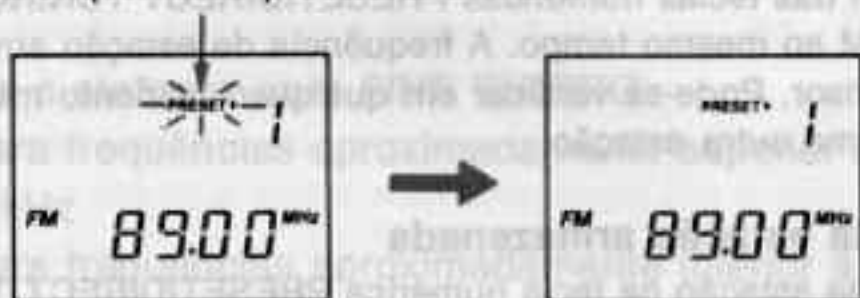
Armazenamento de estações



- 1** Posicione POWER/LOCK em POWER.
- 2** Pressione ON/OFF.
- 3** Sintonize uma estação desejada.
- 4** Pressione uma das teclas numéricas PRESET/DIRECT TUNING enquanto mantém ENTER pressionada.
A estação desejada é armazenada nesta tecla.

Exemplo: para armazenar FM 89,0 MHz na tecla 1

Pisca enquanto se pressiona ENTER.

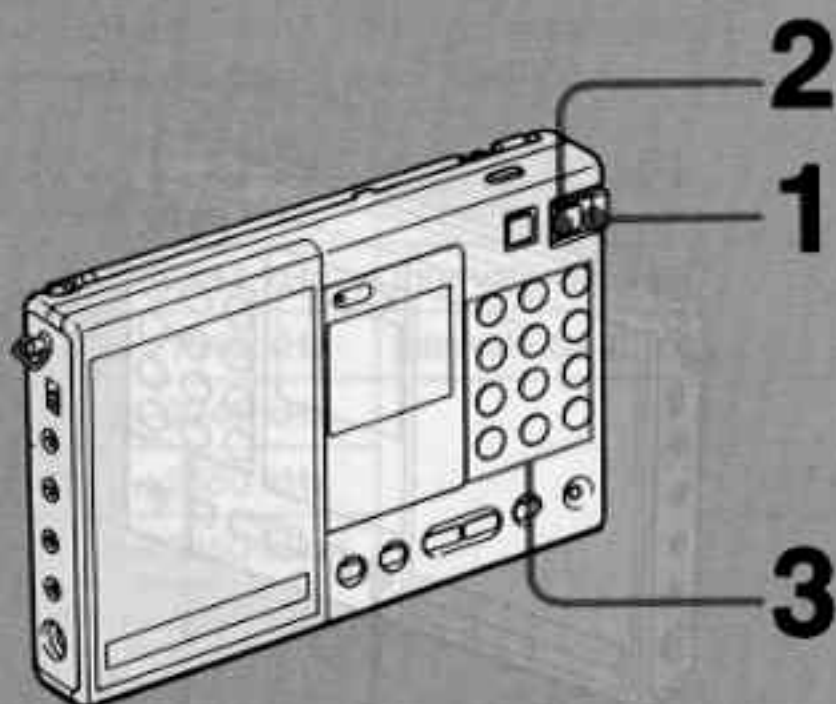


Quantas estações podem ser armazenadas?

Um total de 10 estações de FM e AM podem ser armazenadas nas teclas numéricas PRESET/DIRECT TUNING. Pode-se armazenar somente uma estação em cada tecla.

Sintonização das estações armazenadas

Sintonização de uma estação programada



1 Posicione POWER/LOCK em POWER.

2 Pressione ON/OFF.

3 Pressione a tecla numérica PRESET/DIRECT TUNING desejada.

Sintoniza-se a estação armazenada.

Verificação das estações armazenadas

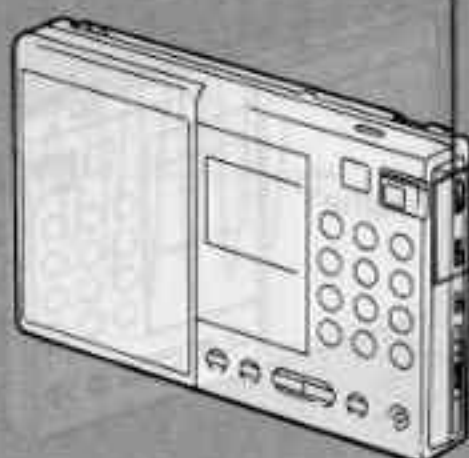
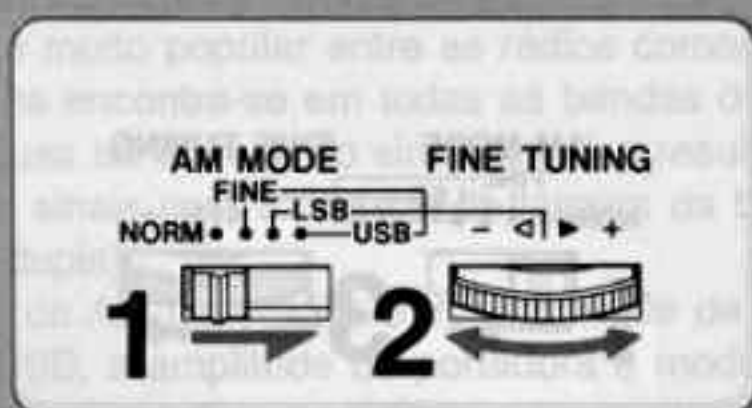
Pressione um das teclas numéricas PRESET/DIRECT TUNING e BAND/ALARM ao mesmo tempo. A frequência da estação armazenada é indicada no visor. Pode-se verificar em qualquer momento mesmo se estiver sintonizada uma outra estação.

Alteração da estação armazenada

Armazene uma estação na tecla numérica PRESET/DIRECT TUNING desejada. A estação armazenada anteriormente nesta tecla é apagada.

Sintonização precisa

— utilização do controle FINE TUNING



Este rádio recebe as estações de acordo com o intervalo de sintonização indicado na página 19 e 20. Para receber uma estação cuja frequência não coincida com intervalo, fa-se necessário ajustar a sintonia na gama de ± 5 kHz com FINE TUNING. Porém, não muda a indicação da frequência.

1 Ajuste AM MODE em FINE.

2 Apure a sintonia com FINE TUNING.

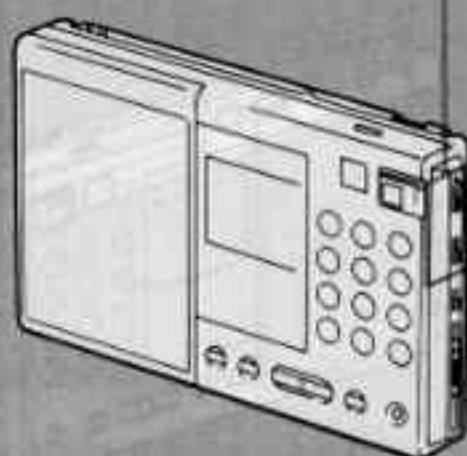
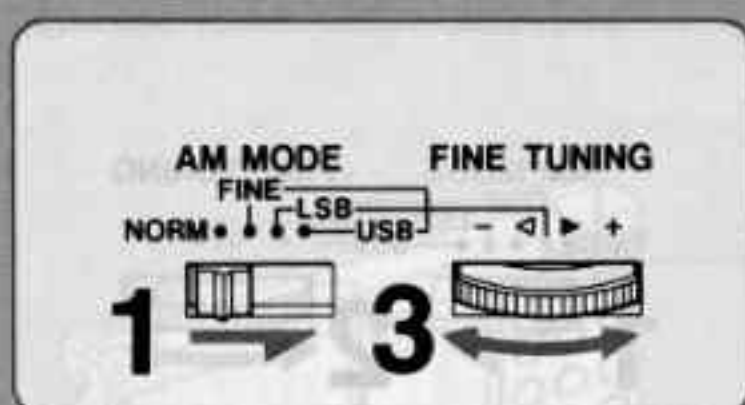
- + : para frequências aproximadamente superior a 5 kHz
- : para frequências aproximadamente inferior a 5 kHz

Nota

A banda FM não pode ser ajustada com FINE TUNING.

Sintonização de transmissões

— utilização do selector AM MODE e do control



1 Ajuste AM MODE em LSB ou USB.

Posição	Tipo de emissão
NORM	Quando não estiver a utilizar FINE TUNING ou quando não estiver a escutar emissões SSB.
FINE	Quando estiver a realizar o ajuste fino de banda LW, MW, ou SW (DSB, banda lateral dupla) com FINE TUNING.
LSB* ¹	Quando estiver a sintonizar rádios amadores e transmissões CW inferior a 10 MHz.
USB* ²	Quando estiver a sintonizar rádios amadores ou comerciais superior a 10 MHz.

*¹ Banda lateral inferior

*² Banda lateral superior

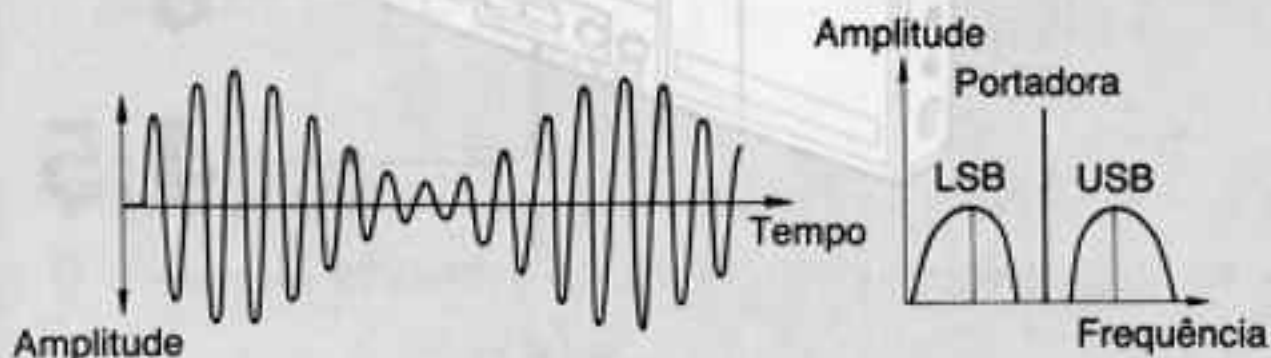
2 Sintonize uma frequência nas proximidades da emissão desejada com sintonização manual (página 1), sintonização directa (página 1), ou sintonização memorizada.

3 Apure a sintonia com FINE TUNING.

SSB (Banda lateral única)

A banda SSB é muito popular entre as rádios comerciais e amadores e esta encontra-se em todas as bandas de rádio amador por causa da clareza do sinal. Isto é a resultante da transmissão de sinais com a metade da largura da banda DSB (banda lateral dupla).

Bandas típicas de AM (MW, LW, SW) utilizam-se de DSB. Em transmissões DSB, a amplitude da portadora é modulada de acordo com as frequências transmitidas, como mostrado abaixo:



USB: banda lateral superior
LSB: banda lateral inferior

Os sinais de áudio são incluídos em ambas as bandas USB e LSB. Estes sinais, incluídos em USB e LSB são os mesmos, só que estão em relação de fase oposta.

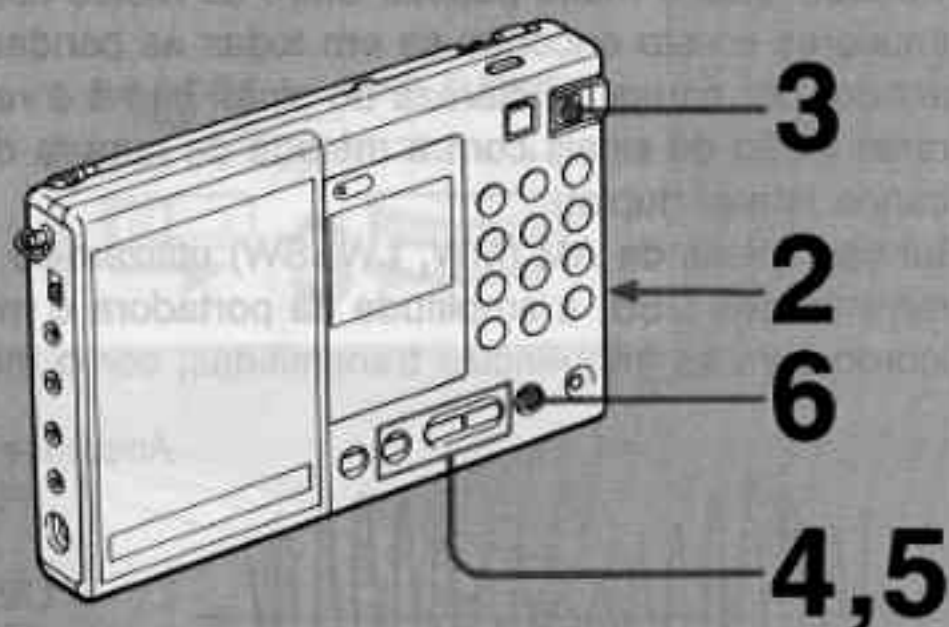
Isto significa que a transmissão pode ser efectuada utilizando somente USB ou LSB. O sistema de transmissão SSB utiliza-se deste método. Em geral, as transmissões SSB de até 10 MHz devem empregar a modulação LSB, e aqueles acima desta, USB. Para receber transmissões SSB, necessita-se de um aparelho com circuitos BFO (oscilador de frequência de pulsação) para converter sinais SSB em sinais de áudio. SSB não pode ser escutada em rádios sem este circuito.

CW (Onda contínua)

CW é também popular entre rádios comerciais e amadores. Em transmissões CW, a amplitude de uma portadora não é modulada enquanto que em outros sistema é modulada. CW passa informações mediante a interrupção de sinais de uma portadora com código Morse. Podem ser escutadas as transmissões como pulsações somente em aparelhos equipados com circuitos BFO.

Para entender as informações transmitidas em CW, necessita-se conhecer o código Morse.

Ativação automática—função de



- 1 Sintonize a estação que deseja escutar na hora desejada.**
- 2 Ajuste o volume.**
- 3 Desligue o rádio com ON/OFF.**

Hora actual

22:00

Nota

Após a programação do temporizador, se sintoniza uma outra estação e desliga o rádio, será sintonizada a última estação recebida quando o temporizador ligar o rádio.

Uma vez programada a hora

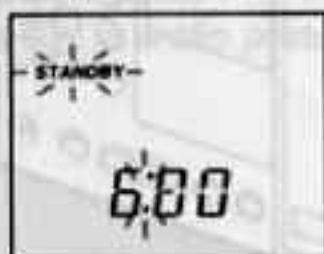
O rádio é ligado na mesma hora todos os dias.

4 Acerte a hora com SET (+ ou -) enquanto mantém pressionada ALARM.

Se mantém SET pressionada, a indicação da hora altera-se de forma contínua.

Hora ajustada no temporizador

Pisca o indicador STANDBY.



5 Solte ALARM. A hora actual aparece no visor.

6 Pressione STANDBY. STANDBY pára de piscar no visor.

Hora actual



Após a activação do rádio na hora programada



O rádio é desligado passados aproximadamente 65 minutos.

Cancelamento da função de temporização

Pressione STANDBY.

Para verificar a hora programada

Pressione ALARM.

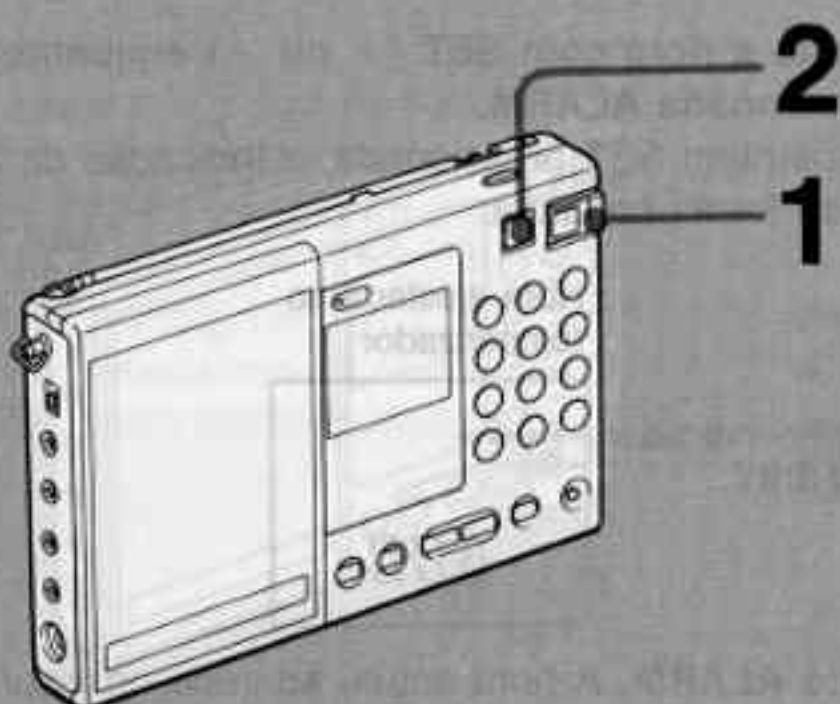
Para alterar a hora programada

Programe a hora desejada. A hora programada anteriormente é apagada.

Se POWER/LOCK estiver posicionada em LOCK

A função de temporização não funciona.

Ajuste do temporizador de de



1 Posicione POWER/LOCK em POWER.

2 Pressione SLEEP.

Liga-se o rádio.

Hora actual.



3 Sintonize a estação desejada e ajuste o volume.

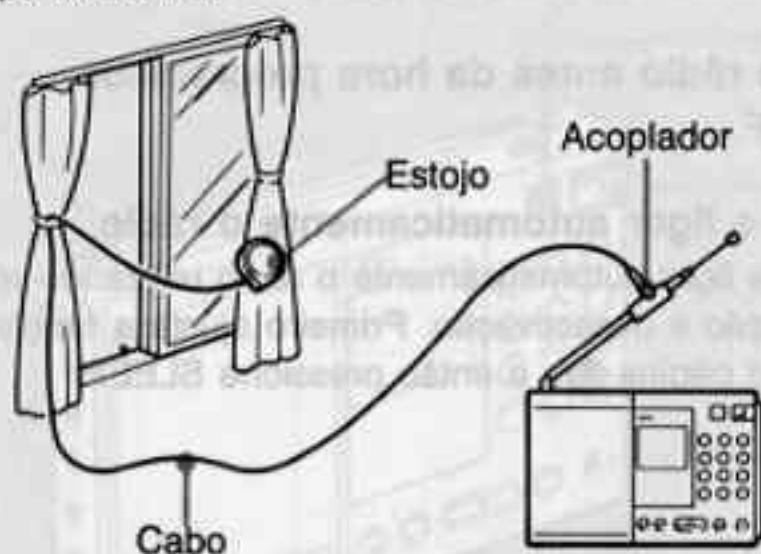
O rádio é desligado automaticamente passados aproximadamente 65 minutos.

Nota

Para voltar a hora programada
Pressione ALARM.
Após a programação do temporizador, o rádio é desligado automaticamente após o tempo programado.
Para alterar a hora programada
Pressione a hora desejada. A hora programada anteriormente é apagada.
Se o POWER/LOCK estiver posicionado em LOCK, a função de temporização não funciona.

Utilização com a antena SW com

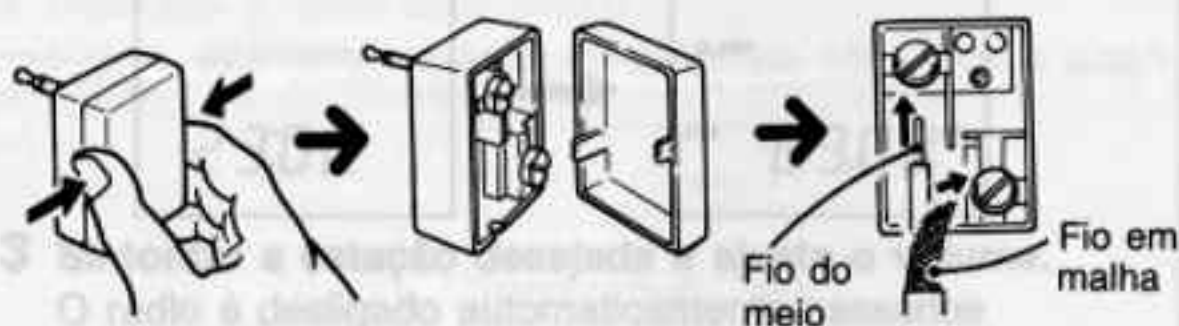
Geralmente, a antena telescópica é suficiente para a recepção de SW. Porém, em edifícios de metal ou de concreto, recomenda-se a utilização da antena SW compacta activa.



Utilização com antenas opcio

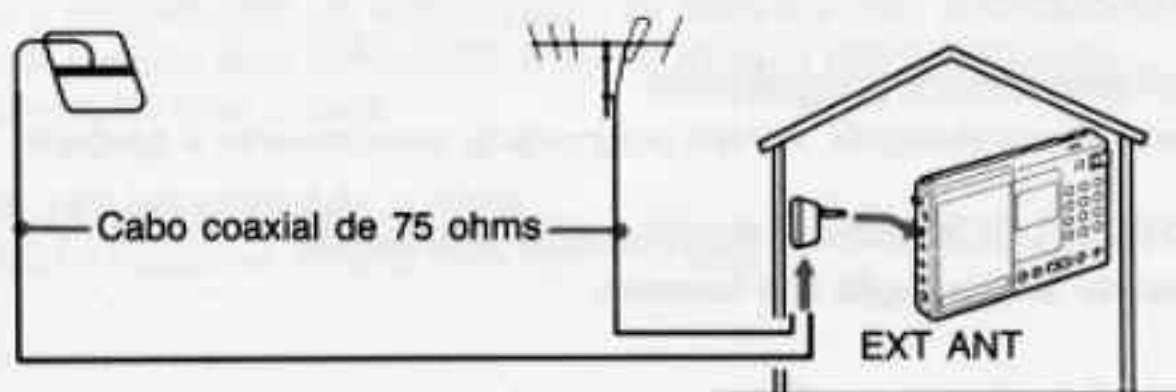
Utilização do adaptador de antenas (fornecido)

- 1 Ligue o cabo de uma antena coaxial (opcional) no adaptador de antenas fornecido.
- 2 Ligue o adaptador de antenas na tomada EXT ANT do ICF-SW7600.



Recepção de FM

A recepção de FM com a antena telescópica pode ser insatisfatória em edifícios com estrutura de aço, em áreas montanhosas, a uma distância considerável da estação transmissora, ou em locais onde existem interferências causadas por ruído de ignição. Neste caso, ligue uma antena FM externa comercializada no mercado com um cabo coaxial de 75 ohms.



acta (fornecida) — para obter melhor recepção de SW

- 1 Extraia por completo a antena (aprox. 7 m) do seu estojo.
- 2 Fixe o acoplador na antena telescópica.
- 3 Se a janela pode ser aberta:
Estenda o cabo e o estojo para fora da janela, depois de se certificar que não há nenhum perigo.
Se a janela não pode ser aberta:
Estenda por completo o cabo ao largo do janela.

Terminada a utilização



mais

Recepção de AM (LW, MW, SW) — com o emprego da antena opcional de grande alcance AN-1 ou AN-102

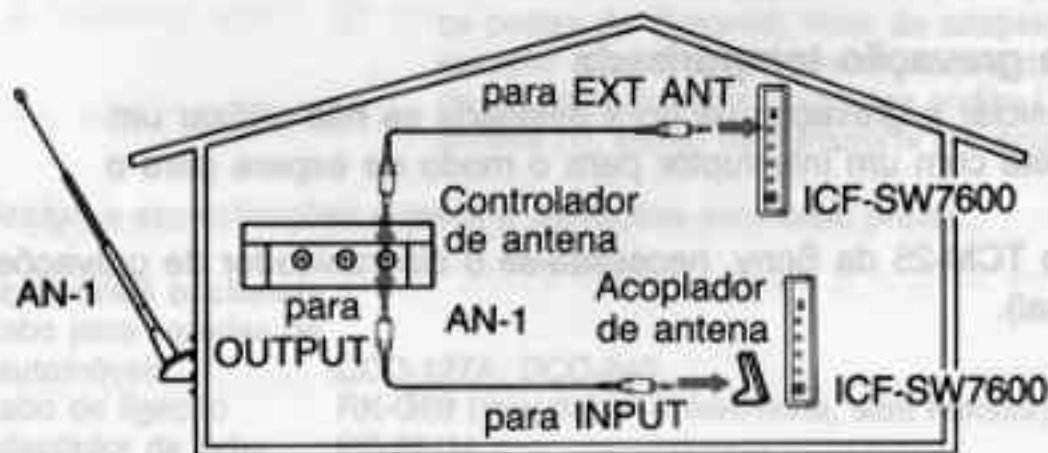
Método A

Com um cabo de ligação, ligue a tomada OUTPUT do controlador de antena (fornecido com AN-1 ou AN-102) com a tomada EXT ANT do ICF-SW7600.

Método B (somente para recepção de LW/MW)

- 1 Com um cabo de ligação, ligue a tomada OUTPUT do controlador de antena e a tomada INPUT do acoplador de antena (fornecido com AN-1 ou AN-102).
- 2 Coloque o acoplador de antena perto do ICF-SW7600.

Exemplo: no emprego de AN-1



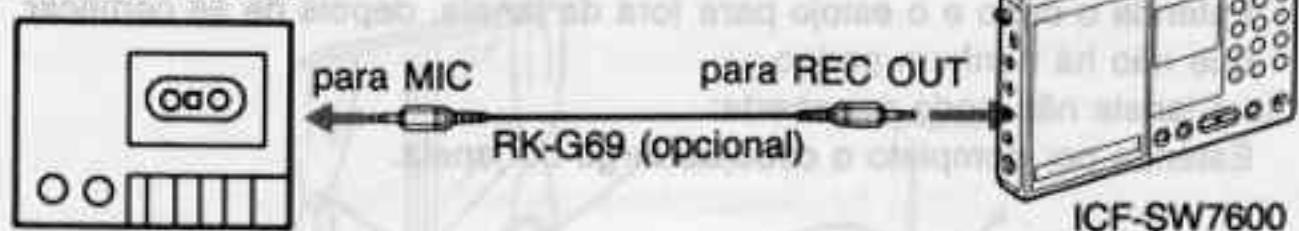
Notas

- Quando estiver a receber emissões de MW ou LW sem uma antena externa, certifique-se de desligar a antena externa SW. Doutra modo, não se pode receber tais emissões, já que a antena de ferrite incorporada não funciona nestas condições.
- Se houver relâmpagos, não toque no fio de uma antena externa e desligue imediatamente o seu adaptador CA (se estiver ligado).
- Retraia a antena telescópica quando estiver a utilizar uma antena externa.
- Posicione a antena externa o mais distante da rua.
- Para obter mais detalhes sobre antenas externas, consulte o manual de instruções que acompanha as antenas.

Gravação dos programas de rádio

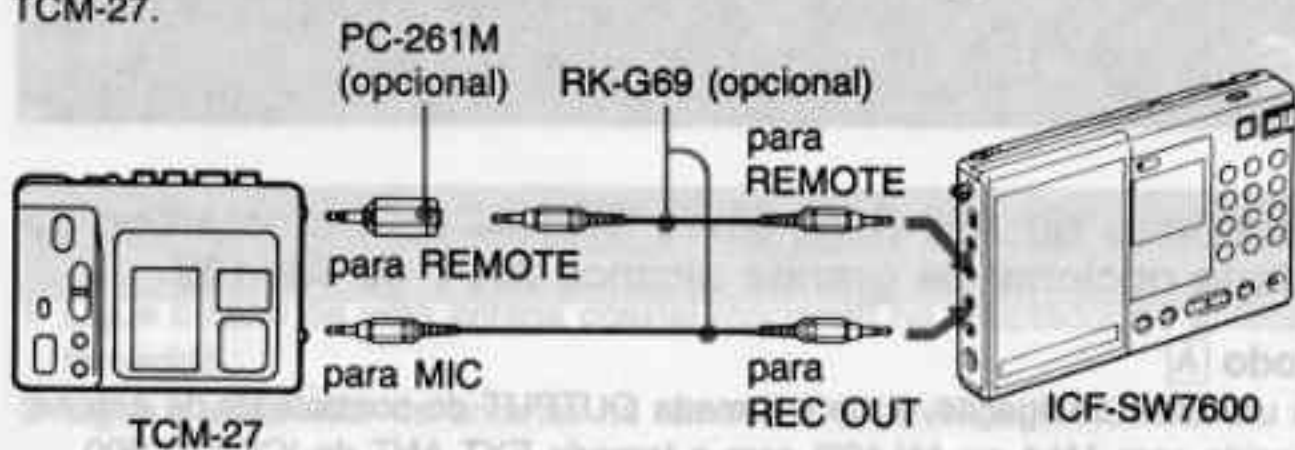
Quando se utiliza a função de gravação temporizada, é necessário utilizar um gravador de fita cassete Sony TCM-27. Para obter mais detalhes sobre a utilização desta função, consulte o manual de instruções do gravador de fita cassete.

Gravador cassete



Gravação temporizada

Pode-se iniciar a gravação dos programas de rádio na hora desejada mediante o emprego em conjunto deste rádio com o gravador cassete Sony TCM-27.



- 1 Sintonize uma estação desejada.
- 2 Coloque o rádio no modo de temporização (veja página 11).
- 3 Ligue o rádio ao gravador cassete como mostra a ilustração acima.
- 4 Coloque o gravador cassete em modo de espera.
Para obter mais detalhes, veja o manual de instruções do gravador cassete.

Notas sobre a gravação temporizada

- Não se pode iniciar a gravação na hora desejada se não utilizar um gravador cassete com um interruptor para o modo de espera para o temporizador.
- Com o modelo TCM-25 da Sony, necessita-se o sincronizador de gravações RM-43 (opcional).

Notas

Quando utilizar a função de gravação temporizada, é necessário utilizar um gravador de fita cassete Sony TCM-27. Para obter mais detalhes sobre a utilização desta função, consulte o manual de instruções do gravador de fita cassete.

Para obter mais detalhes sobre a utilização desta função, consulte o manual de instruções do gravador de fita cassete.

Especificações

Sistema do circuito FM: Super-heterodino
AM: Conversão superheterodina dupla

Gama de frequências

FM*	Alemanha, Arábia Saudita, França, e os países nórdicos.	87,5 – 108 MHz
	Outros países	76 – 108 MHz
LW	Arábia Saudita	150 – 285 kHz
	Outros países	150 – 528 kHz
MW	Com o selector MW CH STEP posicionado em 9 kHz	531 – 1611 kHz
	Com o selector MW CH STEP posicionado em 10 kHz	530 – 1610 kHz
SW	Arábia Saudita	1615 – 26100 kHz
	Outros países	1615 – 29995 kHz

* Recepção estereofónica com auscultadores estereofónicos

Antenas • Antena telescópica (FM/SW)
Antena de barra de ferrite incorporada (MW/LW)

Altifalante Aprox. 77 mm de diâm., 8 ohms

Potência de saída 400 mW (a 10% de distorção harmónica)
Mini-tomada para saída de gravação
nível de saída 0,775 mV (-60 dB)
impedância de saída 1 kohm
Mini-tomada estereo para auriculares estereofónicos de 16 ohms

Alimentação 6 V CC
Quatro pilhas R6 (tamanho AA)
Adaptador CA (fornecido) para 110, 120, 220 ou 240 V, ajustável, 50/60 Hz
Cabo para baterias de automóveis (opcional) DCC-127A para bateria de automóveis de 12 V
Cabo para baterias de automóveis (opcional) DCC-240 para bateria de automóveis de 24 V

Duração das pilhas Aprox. 10 horas de audição por quatro horas por dia a um volume normal com pilhas Sony SUM-3 (NS)

Dimensões Aprox. 191,2 x 118 x 32,3 mm (l/a/p) incluindo partes e controles salientes

Peso Aprox. 615 g incluindo pilhas

Acessórios fornecidos Auriculares estereofónicos (1), cobertura para os auriculares (2), adaptador CA (1, excepto no modelo para os países da Oceania), ficha de adaptação CA (1, excepto nos modelos para os países da Europa, América do Norte, e Oceania), guia das ondas (1), adaptador de antena (1), estojo de transporte (1), antena compacta (1)

Design e especificações sujeitos a alterações sem aviso prévio.

Acessórios opcionais

Cabo para baterias de automóveis DCC-127A, DCC-240
Cabo de ligação RK-G69 (mini-ficha — mini-ficha, sem resistor)
Adaptador de ficha PC-261M
Gravador cassete TCM-27
Antena LW/MW/SW de longo alcance AN-1, AN-102

Nota

Este aparelho cumpre a norma da directiva nº 87/308/CEE relativa à supressão de interferências.

Guia para solução de proble

A força não é fornecida mesmo premindo a tecla ON/OFF.

- Pilhas fracas.
- Posicionamento incorrecto das pilhas. Veja página 111.
- O interruptor POWER/LOCK está posicionado em LOCK.
- O adaptador CA e o cabo para baterias de automóveis não está ligado para o funcionamento com fontes de alimentação externa.
- Tentou-se utilizar o aparelho com as pilhas enquanto estava ligado um adaptador CA ou um cabo para baterias de automóveis ligado no aparelho, sem estes não estarem ligados respectivamente numa tomada da rede ou num isqueiro de um automóvel.

O visor está apagado

- Posicionamento incorrecto das pilhas. Veja página 111.
- Pilhas fracas.

As indicações do visor estão fracas.

- Pilhas fracas.
→ Troque-as por novas para aumentar a visibilidade da indicação de frequências ou da indicação do relógio.
- O aparelho está a ser utilizado em temperaturas extremamente altas ou em lugares com muita humidade.

Ausência total do som.

- O controle VOLUME está ajustado ao mínimo.
- Os auscultadores estereofónicos estão ligados ao aparelho.
- Posicionamento incorrecto das pilhas. Veja página 111.

Som muito fraco ou interrompido, ou recepção não satisfatória.

- Pilhas fracas.
- A sintonia não é precisa ou a orientação da antena não é correcta.
→ Apure a sintonia manualmente. Veja página 111. Para orientar a antena, veja página 111.
- Sinal fraco. → Oiça perto de uma janela, quando da utilização do rádio no interior de um veículo ou um edifício.
- Os números no visor diferem um pouco da frequência da estação em sintonia. → Apure a sintonia com FINE TUNING. Veja página 111.
- O selector SENS está posicionado em LOCAL. → Posicione-o em DX.
- O selector AM MODE está ajustado em FINE, LSB ou USB. → Posicione-o em NORM.


Não se pode entrar com a frequência durante a sintonização directa.

A tecla FM/EXECUTE ou AM/EXECUTE não foi premida em 5 segundos após o pressionamento das teclas numéricas.

As estações não foram armazenadas.

Procedimentos incorrectos foram efectuados durante o armazenamento das estações. ➔ Para armazenar as estações, pressione uma das teclas numéricas PRESET/DIRECT TUNING enquanto mantém pressionada a tecla ENTER.

O aparelho não aceita nenhuma entrada efectuada através das teclas.

Foi pressionada a tecla KEY PROTECT. ➔ Pressione novamente KEY PROTECT de modo a apagar a indicação .

A estação armazenada não pode ser sintonizada durante a sintonização destas com as teclas numéricas PRESET/DIRECT TUNING.

- A tecla numérica não corresponde à estação desejada.
- A estação programada foi apagada. ➔ Após a troca das pilhas, armazene novamente as estações.

O rádio não se activa na hora ajustada no temporizador.

- A tecla STANDBY não foi pressionada.
- Se a troca das pilhas durar mais de 10 minutos, o ajuste do temporizador será apagado.
➔ Após a troca das pilhas, programe novamente o temporizador.
- O interruptor POWER/LOCK está posicionado em LOCK.