

## **INSTRUKTIONSMANUAL**

### **ANTENNROTATIONSMOTOR**

**OBSERVERA:** Läs noga igenom alla **SÄKERHETSFÖRESKRIFTER** i denna manual samt all övrig information rörande säkerhet, installation och användning som medföljer både denna utrustning samt din antenn innan du börjar installera eller använda någondera. Spara denna manual och allt övrigt instruktionsmaterial för framtida säkerhet och användning.

### **BESKRIVNING**

Din rotationsmotor är designad för att med hög precision kunna vända och ställa in även de största TV-antennerna så att du ska få bästa tänkbara TV-mottagning. Motors rotation är synkroniserad med den position som kontrollenhetens rörliga punkt befinner sig i. Detta sker med hjälp av avancerade synkroniseringsmotorer.

Kopplingskabeln mellan kontrollenheten och motorn använder endast säker, lågspänningsström. När användningscykeln är komplett slår enheten automatiskt av sig själv och drar ingen ström till dess att den återigen aktiveras med kontrollknappen.

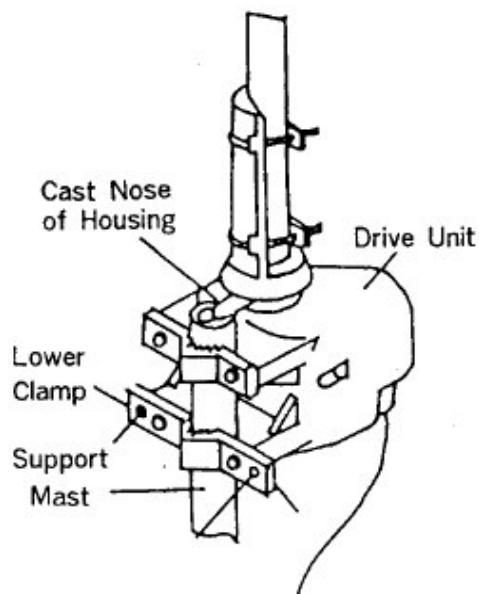
### **INSTRUKTIONER FÖR INSTALLATION OCH ANVÄNDNING**

**OBSERVERA:** Innan du monterar motorn på antennmasten ska du koppla motorn till kontrollenheten med kontrollkabeln och utföra funktionen i paragraf 7.

#### **STEG 1: MONTERA MOTORN**

Om du inte monterar motorn inuti ett torn fäster du motorn på antennmasten genom att lossa på muttrarna tillräckligt mycket för att få in masten i klämmorna. Placera motorn så att motorhöljets spets är ovanpå stödmasten. Dra åt muttrarna. Dra åt muttrarna lagom hårt med en 7/16" skiftnyckel så håller den sig kvar. Akta så att du inte drar åt muttrarna för hårt så att antennmasten böjs eller tar skada. Detta kan göra att masten går sönder.

Masten bör ha en diameter på 3 till 5 cm. För master utan stöd på över 1,8 m alternativt om antennen är väldigt stor rekommenderas 3,8 cm tjocklek eller större. Om antennen har stödkablar fäster du två genom vart och ett av de två hålen i det nedre fästet.



Höljets spets

Motor

Nedre fäste

Stödmast

[rutan till höger]

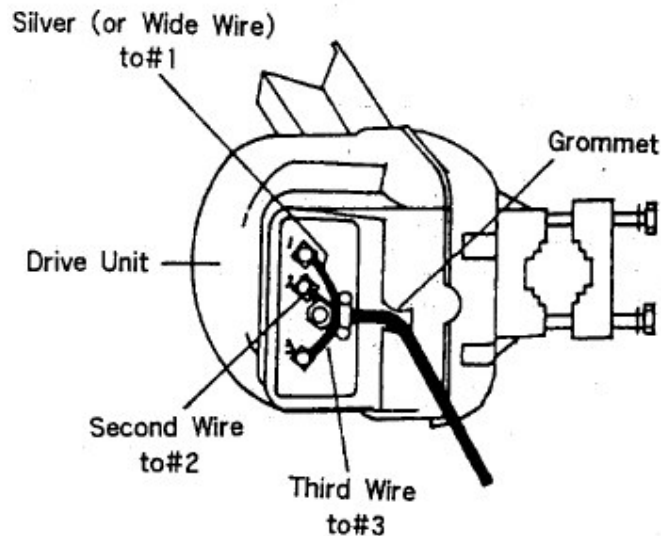
**OBSERVERA:** Placera motorn och antennen så att antennen inte kan komma i kontakt med kraftledningar. Akta även så att det inte finns risk att någon av stödkablarna kan ramla på en kraftledning under installationen.

[slut ruta]

## STEG 2: KOPPLA IN MOTORN

Använd åskledarkabel på upp till 84 m 20AWG3. För längre sträckning krävs tyngre matarkabel. För att fästa kabeln till motorn öppnar du höljet med hjälp av ett mynt eller en skruvmejsel och kopplar kabeln som visas på bilden till höger. Flytta skyddsisoleringen och sätt in kabeln genom öppningen. Tryck tillbaka skyddsisoleringen i höljet. Separera 4 cm av ledkablarna och skala av isoleringen ca 1 cm. Ta fram silverkopplingen eller den breda skyddade

ledkabeln och koppla den till Terminal 1. Koppla nästa närliggande ledkabel till Terminal 2 och nästa ledkabel därefter till Terminal 3. Om du har fyra sladdar kopplar du både sladd 3 och 4 till terminal 3. Kontrollera noga att det inte hänger några lösa ändar, vilka kan orsaka kortslutning mellan terminalerna. Kontrollera än en gång sladdordningen och stäng noga höljet. För att undvika att fukt samlas i kablarna ska du vara noga med att de skyddade delarna av ledkablarna löper genom skyddsisoleringen.



[bildtext – medsols. börjar till höger]

Skyddsisolering

Tredje sladden till #3

Andra sladden till #2

Motorn

Silver (eller bred kabel) till #1

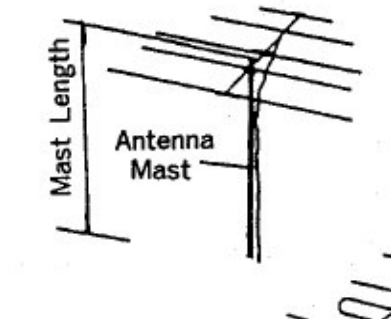
### STEG 3: ANTENNMASTEN

Antennen bör monteras nära motorn. Skär ned 3 cm antennmast så lång att den inte överskrider vad som beskrivs nedan i tabellen. Montera antennen överst på masten. Fäst överföringsladden till antennen.

Antennstorlek

Max. mastlängd

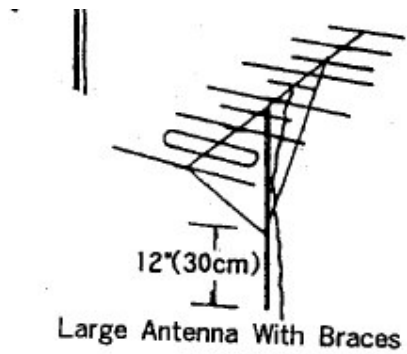
Liten (upp till 1,5 m lång)	1,5 m
Medium (upp till 2,4 m lång)	0,9 m
Stor (över 2,4 m lång)	0,6 m
Stor med ställning	Se anteckning nedan
Två antenner*	1,2 m



[bildtext]

Mastlängd

Antennmast



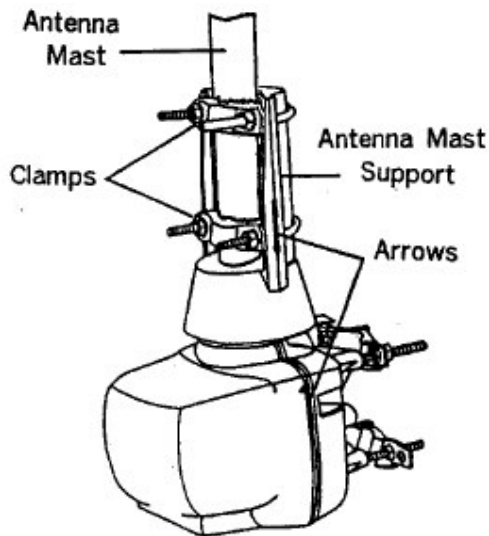
[bildtext]

30 cm

Stor antenn med ställning

OBSERVERA: Skär antennmasten 30 cm längre än det avstånd som behövs för att montera antennen och ställningen.

- Montera små antenner överst och större antenner 30 cm från botten.



[bildtext – uppifrån och ned]

Antennmast

Antennmaststöd

Fästen

Pilar

[slut bildtext]

#### STEG 4: MONTERA ANTENNEN

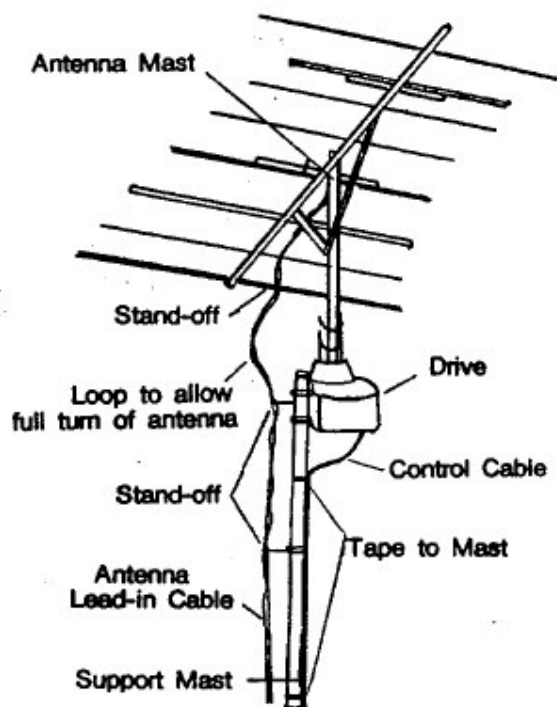
Pilen på antennmaststödet och höljet måste vara i linje. Om så inte är fallet vrider du på knappen på kontrollenheten tills pilen på antennen är i läge med maststödet, såsom visas på bilden. Lossa på klämmorna på maststödet så att antennmasten kommer emellan. Antennmastens ände måste vara i botten på maststödet. Vänd på antennmasten till dess antennen pekar söderut och fäst muttrarna. Fäst inte klämmorna för hårt så antennmasten tar skada. I vissa fall då stationer framförallt befinner sig i nordlig riktning från antennen kan det vara att föredra att rikta antennen i nordlig riktning för att undvika alltför mycket rotation. I så fall riktar du antennen norrut då pilarna är i linje med varandra. Om så är fallet bör du notera att antennen är riktad i motsatt riktning från vad som visas på kontrollen. Till exempel: om kontrollen är riktad norrut kommer antennen vara riktad söderut och när kontrollen är riktad österut kommer

antennen vara riktad västerut. Använd kanal på det sätt som beskrivs i steg 9 för att undvika förvirring.

#### STEG 5: INSTALLERA KABLAR

Efter att du kopplat in antennens ingående kabel till antennen kan du fästa den på antennmasten med hjälp av isolatorer, på det sätt som visas på bilden till höger. Lämna rikligt med lös kabel vid motorn och fäst den ingående kabeln på stödmasten med isolatorer med lite mellanrum. Tejpa fast motorns kontrollkabel direkt på stödmasten.

**OBSERVERA:** Se steg 1 i de viktiga säkerhetsföreskrifterna för hur man jordar kontrollkabeln och den ingående kabeln för skydd mot blixn och åska.



[bildtext. vänster sida uppifrån och ned]

Antennmast

Isolator

Lös kabel för att antennen ska kunna svänga hela vägen

Isolator

Ingående antennkabel

Stödmast

[bildtext höger sida. uppifrån och ned]

Motor

Kontrollkabel

Tejpad vid masten

[slut bildtext]

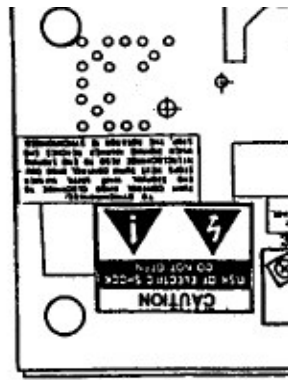
### STEG 6: KOPPLA IN KONTROLLENHETEN

Förbered de ingående kablarnas ändrar på det sätt som visas på bilden till höger. Använd guiden på kontrollens undersida för korrekt utrymme och längd. Dra kabeln genom den räfflade ledningen på kontrollenhetens undersida och koppla sladdarna till terminalerna i ordentlig ordning. Den breda sladden eller silversladden ska kopplas till Terminal 1, såsom på driftenheten. Nästa sladd ska kopplas till Terminal 2 och nästa sladd därefter till Terminal 3. Om det är fyra sladdar ska både sladd 3 och 4 kopplas till Terminal 3.

Dra åt alla terminalskravar efter att du dubbelkollat sladdarnas ordning och försäkrat dig om att det inte hänger några lösa ändrar som kan orsaka kortslutning mellan terminalerna.

Felaktig inkoppling kan leda till att utrustningen inte fungerar som den ska alternativt att enheten tar permanent skada.

**OBSERVERA:** Terminal nummer 1 på motorn och kontrollenheten måste kopplas till varandra, liksom Terminal 2 och Terminal 3 på de olika enheterna.



Thread Cable  
Under Bridge  
& through Strain Relief

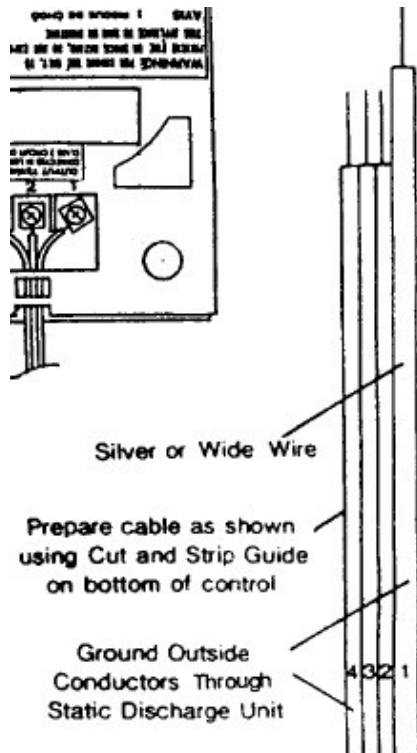
[bildtext uppifrån och ned]

Dra kabeln under övergången och genom den räfflade ledningen

**Terminal Connections**  
Silver or Wide Wire to  $\pm 1$   
Wire  $\pm 2$  to  $\pm 2$   
Wire  $\pm 3$  to  $\pm 3$   
Wire  $\pm 4$  to  $\pm 3$

Terminalkopplingar  
Silver eller bred sladd till # 1  
Sladd # 2 till # 2  
Sladd # 3 till # 3  
Sladd # 4 till # 3





[bildtext]

Silver eller bred sladd

Förbered kablarna på det sätt som visas med hjälp av instruktionerna på undersidan av kontrollenheten för hur du ska skära och skala kablarna

Jorda utvändiga ledkablar genom en urladdningsenhet.

## STEG 7: TESTA

När motorn och kontrollenheten är ordentligt kopplade kan du koppla in kontrollenheten till ett korrekt AC strömuttag. Kontrollera dock först att strömstyrkan är korrekt på kontrollenhetens undersida. Använd inte DC-ström. Vrid kontrollknappen helt medsols. Lamporna på indikationsskivan kommer röra sig medsols. Du kommer höra ett svagt ljud från kontrollenhetens motor. När antennen roterat så långt den kan kommer lampan på kontrollenheten sluta röra sig och kontrollenheten slår automatiskt av. Upprepa proceduren och vrid knappen helt motsols. När lampan når nordlig position och slår av är kontrollenheten och motorn synkroniserade. För att fullfölja installation av antennen vrider du nu på kontrollknappen till söder "S" så motorns pilar hamnar i linje med varandra.

## STEG 8: ÅTERSYNKRONISERING

Om antennenpositionen flyttar sig ut ur synkroniseringen med kontrollenhetens indikationslampa gör du följande för att synkronisera den igen: vrid kontrollknappen motsols mot den norra änden på rotationsstoppet. Vänta tills lampan slutar röra sig. Vrid därefter kontrollknappen motsols så långt du kan norrut. När lampan slutar röra sig är enheterna synkroniserade igen. Upprepa denna procedur vid behov.

#### STEG 9: ANVÄNDA KANALMARKERINGAR

När du har synkroniserat enheterna på det sätt som beskrivs ovan vrider du kontrollknappen till den position där du har bäst mottagning för varje TV-kanal. Flytta kanalmärket från den medföljande etiketten och placera det på den position som kontrollknappen befinner sig i för att markera var du har bäst mottagning för varje TV-kanal.

#### STEG 10: ANVÄNDARINSTRUKTIONER

För att rotera antennen vrider du kontrollknappen till önskat mottagningsläge. Medan antennen roterar rör sig indikationslampan, vilket beskriver vilket läge antennen roterar. När antennen når önskat läge stannar den automatiskt. Tryck inte kontrollknappen vidare förbi rotationsstoppet. Du kan stoppa antennens rotation när som helst genom att vrida tillbaka kontrollknappen så att lampan slutar röra sig, varpå kontrollenheten automatiskt stänger av sig själv.

När du lokaliserar en stations läge för första gången rekommenderar vi att du låter antennen rotera flera gånger genom punkten där du har bäst mottagning. Därefter kan du märka ut den korrekta riktningen för framtida användning genom att placera en kanalmarkering på kontrollknappens position. Om det finns anledning att misstänka att antennen och kontrollenheten inte är helt överens kan du behöva synkronisera enheterna på nytt. (Se steg 8: återsynkronisering)