



ROHDE & SCHWARZ

Unternehmensbereich
Funkefassung, Funkortung

Betriebshandbuch

**MINI
PORT
EMPFÄNGER
EB 100**

641.8018.10

Inhalt

	Seite
<u>1. Eigenschaften</u>	3
1.1 Anwendung	3
1.2 Aufbau und Arbeitsweise	4
1.2.1 Aufbau des MINIPORT Empfängers EB 100	4
1.2.2 Arbeitsweise des MINIPORT Empfängers EB 100	5
1.3 Technische Daten	6
1.3.1 Elektrische Daten	6
1.3.2 Mechanische Daten	9
1.4 Mitgeliefertes Zubehör	9
1.5 Empfohlenes Zubehör	10
<u>2. Betriebsvorbereitung und Bedienung</u>	11
2.1 Legende zum Bedienbild	11
2.2 Betriebsvorbereitung	14
2.2.1 Einbau der Batterie	14
2.2.2 Laden der Batterie	14
2.2.3 Batteriebetrieb	15
2.2.4 Verkabelung des Geräts	15
2.3 Einschalten des Geräts	15
2.4 Bedienung	16
2.4.1 Einstellen der Frequenz mit dem Tastenfeld	16
2.4.2 Einstellen der Frequenz mit dem Abstimmknopf	17
2.4.3 Einspeichern von Frequenzen auf Speicherplätze	18
2.4.4 Abruf von Frequenzen aus den Speicherplätzen	19
2.4.5 Speichersuchlauf (Memory Scan).	20
2.4.5.1 Start des Speichersuchlaufs	20
2.4.5.2 Überspringen (Skip) von Speicherplätzen	21
2.4.5.3 Beenden des Speichersuchlaufs	21
2.4.6 Frequenzsuchlauf (Frequency Scan)	22
2.4.6.1 Programmierung der Parameter	22
2.4.6.2 Start des Frequenzsuchlaufs	25

	Seite
2.4.6.3	Beenden des Frequenzsuchlaufs 26
2.4.7	Demodulationsart 27
2.4.8	ZF-Bandbreite 27
2.4.9	AFC 27
2.4.10	Rauschsperr (Squelch) 27
2.4.11	Bestimmung der Senderrichtung (Peilung) 27
2.4.12	40-dB-Dämpfungsglied 28
2.4.13	Lautstärkeregl er 28
2.4.14	Batterietest 28
2.4.15	Beleuchtung 28
2.4.16	ZF-Ausgang 10,7 MHz 28
2.5	Ausschalten des Geräts 28
2.6	Ausbau der Batterie 29
<u>3.</u>	<u>Schnittstellenbeschreibung</u> 30
3.1	Ladebuchse X4 30
3.2	Köpfunghörerbuchse X5 30
3.3	Antennenanschluß X6 31
3.4	ZF-Ausgang 10,7 MHz 31
<u>4.</u>	<u>Bilder</u> 32
4-1	Blockschaltbild EB 100
4-2	Bedienbild EB 100
4-3	Ein- und Ausbau der Batterie

1. Eigenschaften

1.1 Anwendung

Der MINIPORT Empfänger EB 100 ist ein mikroprozessorgesteuerter, batteriebetriebener VHF/UHF-Kleinempfänger für den portablen Einsatz. Er verfügt über eine hohe Eingangsempfindlichkeit und Frequenztreffsicherheit im durchgehenden Frequenzbereich von 20 ... 1000 MHz.

Die kleinen Abmessungen, sein geringes Gewicht sowie das robuste Druckgußgehäuse aus Aluminium mit geschützt eingebauten Bedienelementen und Tragegurt machen den EB 100 bestens geeignet für Einsatzstellen, die nur ohne Fahrzeug zu erreichen sind.

Die Demodulatoren und die Bandbreiten für alle im Frequenzbereich wichtigen Funkdienste, der Spitzengleichrichter bei einer ZF-Bandbreite von 150 kHz, der ZF-Ausgang auf 10,7 MHz zum Anschluß eines Panoramagerätes, ermöglichen eine relativ genaue Beurteilung von Signalstärken sowie das Empfangen und Anzeigen von Störimpulsen. Die Möglichkeit der Peilung eines Signals mit einfachen Zusatzeinrichtungen prädestinieren den EB100 für folgende Aufgaben:

- Überwachen vorgegebener Frequenzen (z.B. 1 ... 30 Frequenzen speichern, Schwelle setzen, eine Frequenz dauernd beobachten oder n Frequenzen zyklisch abfragen).
- Suchen im Frequenzbereich mit frei wählbarer Start- und Stoppfrequenz und Schrittweiten von 1 kHz ... 9,999 MHz.
- Ortung nah bis mittelweit entfernter Objekte mit Hilfe einer Handpeilantenne unter Einsatz mehrerer Geräte oder "Homing" durch Fahren oder Gehen in Richtung des Peilmaximums.
- Nahbereichsortung durch gleichzeitigen Einsatz mehrerer Geräte und Vergleich der relativen Feldstärken.
- Aufspüren unerwünschter Emissionen (Störstrahlungen), verursacht durch Geräte aller Art (z.B. Hörfunk- und Fernsehempfänger, EDV). Ebenso können Störungen gemessen und lokalisiert werden, die durch Elektro- und Verbrennungsmotoren, durch schadhafte Hochspannungsisolatoren oder durch Lichtschalter erzeugt werden.
- Erfassen nichtlizensierter Sender, die der illegalen Nachrichtenübermittlung oder der Störung lizensierter Aussendungen dienen.

- Abwehr von Lauschangriffen durch Auffinden von "Minispion"-Sendern (Wanzen).
- Überprüfung einer vorgesehenen Richtfunkstreckenfrequenz auf Störfreiheit bei Hörfunk- und Fernsehübertragungen im mobilen Einsatz (z.B. Sportreportagen).
- Überwachen eigener Funkübungen in einem Dienstband durch Abfrage von Einzelfrequenzen (Memory Scan) oder im Kanalaraster (Frequency Scan).
- Abhören bestimmter Sendungen über den eingebauten Lautsprecher oder Kopfhörer, gegebenenfalls Aufzeichnung der Sendung auf Band.
- Erfassen von Mischprodukten und Oberwellen lizensierter Sender (z.B. entstanden durch angestrahlte, nichtlineare Elemente).

1.2 Aufbau und Arbeitsweise

1.2.1 Aufbau des MINIPORT Empfängers EB 100

Das robuste Gehäuse aus Aluminium-Halbschalen eignet sich hervorragend zum Tragen am Schultergurt, schützt gegen Tropfwasser und kann zu Servicezwecken schnell entfernt werden. Die an der oberen Schmalseite angeordneten Bedienelemente sind beim Tragen leicht zugänglich und gut sichtbar, trotzdem durch teilweise hochgezogene Kanten geschützt. Nach Abnehmen der Halbschalen trägt ein Metallrahmen alle Baugruppen einschließlich Frontplatte und Batteriekammer. Die Baugruppen können in diesem Rahmen so geschwenkt werden, daß nach Öffnen der Federdeckel die Bauelemente und Meßpunkte bei voll betriebsfähigem Gerät zugänglich sind.

Die Frontplatte enthält alle Bedienelemente, ausgenommen die seitlich eingelassene Schwungradabstimmung und den Ein-Schalter. Die Bedienelemente sind zur besseren Übersicht funktionell gegliedert. Durch anwendungsbezogene Mischung von Tasten, Dreh- und Kippschaltern ist die Bedienung selbst bei Dunkelheit möglich. Die Frequenz wird am LCD-Ziffernfeld auf 1 kHz genau angezeigt, die feldstärkeproportionale Anzeige des Signalpegels erfolgt in dB μ V an einem Zeigerinstrument. Beide Anzeigen sind beleuchtbar. Besonders beachtet wurde auch die Schirmung der Baugruppen gegeneinander.

Das Aluminiumgehäuse gibt dem MINIPORT Empfänger neben der mechanischen Stabilität auch eine nennenswerte, dritte Schirmung gegen HF-Ein- und -Abstrahlung, zusätzlich zur internen Doppelschirmung der strahlungskritischen Baugruppen.

1.2.2 Arbeitsweise des MINIPORT Empfängers EB 100 (siehe hierzu Bild 4-1)

Das am Antenneneingang anliegende HF-Signal gelangt über ein abschaltbares 40-dB-Dämpfungsglied, einen frequenzabhängig gewählten Bandpaß und gegebenenfalls über ein spannungsgesteuertes Filter und einen nachgeschalteten Verstärker zum 1. Mischer. Hier erfolgt mit dem Oszillatorsignal des Hauptoszillators die Umsetzung in die 1. Zwischenfrequenz. Eingangssignale unter 500 MHz werden auf eine 1. Zwischenfrequenz von 629,3 MHz umgesetzt, solche von über 500 MHz auf 117,3 MHz. Im ersten Fall wird das 629,3-MHz-Signal ein weiteres Mal mit dem vom Quarzoszillator abgeleiteten 512-MHz-Signal gemischt und erreicht so ebenfalls 117,3 MHz. Über einen 117,3-MHz-Bandpaß gelangt die 1. Zwischenfrequenz an den 2. Mischer, wo nach der Überlagerung mit der 128-MHz-Quarzreferenzfrequenz die 2. Zwischenfrequenz von 10,7 MHz entsteht. Vor den Quarzfiltern wird der Pegel für den ZF-Ausgang 10,7 MHz abgezweigt, der sich z.B. für den Anschluß eines Panoramagerätes eignet. Die Pegelanzeige wird nicht aus der Regelspannung gewonnen, sondern ein eigens eingebauter Momentan-Logarithmierer, welcher auch Spitzenwerte darstellen kann, erzeugt die Spannung für die Pegelanzeige. Es ist dadurch gewährleistet, daß die Anzeigespannung auf kurzzeitige Eingangsspannungsänderungen (Impulse) reagiert. Die Zwischenfrequenz wird nach der Verstärkung einem der drei wählbaren ZF-Bandfilter zugeführt. Anschließend folgt ein Bandpaß von 150 kHz, der die maximale ZF-Bandbreite bestimmt. Über den geregelten ZF-Verstärker gelangt das ZF-Signal zu den AM- und FM-Demodulatoren. Hier erfolgt die Demodulation des ZF-Signales mit anschließender Verstärkung des erzeugten NF-Signales, wobei die Verstärkung des vom FM-Demodulator kommenden NF-Signales von der ZF-Bandbreite abhängig ist. Über zwei Schalter können dann die beiden NF-Signale oder das Signal des Pegeltongenerators zum NF-Leistungsverstärker durchgeschaltet werden.

Die Frequenzgenauigkeit des EB 100 bestimmt der temperaturstabilisierte Quarzoszillator mit 128 MHz. Weitere im Empfänger erforderliche Hilfsfrequenzen werden durch Vervielfachung oder Teilung daraus abgeleitet. Die Frequenzeinstellung des Hauptoszillators im Bereich von 617,3 ... 1129,3 MHz übernimmt eine PLL-Schaltung. Dazu wird durch Vergleich des Mischproduktes der Oszillatorfrequenz mit dem 512-MHz-Signal mit anschließender variabler Teilung sowie einem vom Quarzoszillator durch Teilung abgeleiteten Signal eine Regelspannung erzeugt, die den Hauptoszillator nachregelt.

Die Steuerung der Funktionsabläufe im EB 100 übernimmt ein Mikroprozessorsystem. Es verwaltet die Frequenzeingabe über die Tastatur und den Abstimmknopf sowie die Frequenzanzeige. Des weiteren erfolgt die Umschaltung der Bandfilter und Signalwege im Tuner sowie die der Teilungsfaktoren im Synthesizer durch den Mikroprozessor. Als Eingangsinformationen dienen ihm dazu die Daten über die Stellung der Bedienelemente, die Höhe des Signalpegels sowie Werte über die Frequenzablage.

1.3 Technische Daten

1.3.1 Elektrische Daten

- Frequenzbereich 20 ... 1000 MHz
- Frequenzeinstellung a) quasi-kontinuierlich mit Drehknopf
- b) über Tastenfeld an der Frontplatte
- c) durch Frequenzsuchlauf nach Eingabe von Start-Stoppfrequenz sowie Schrittweite zwischen 1 kHz und 9,999 MHz; zusätzlich können auch Kanalabstände von z.B. 6,25 kHz/12,5 kHz/33,33.. kHz etc. gewählt werden
- d) durch automatische Abfrage der 30 Speicherplätze
- e) durch automatische Nachstimmung (AFC) in 1-kHz-Schritten für frequenzinstabile Signale (ausschaltbar)

Frequenzanzeige digital 6stellig (LCD), beleuchtbar

Frequenzauflösung 1 kHz

Frequenzfehler $\leq 5 \cdot 10^{-6}$, typ. $2 \cdot 10^{-6}$

Antennenanschluß BNC-Buchse (50 Ω)
Innenleiter führt (kurzschlußfest)
Gleichstrom für die Pegelanzeige an
der aktiven Richtantenne HE 100

Eingangsselektion Bandpaßfilter 20 ... 108 MHz,
108 ... 220 MHz, 220 ... 500 MHz und
mitlaufendes Filter 500 ... 1000 MHz.
Die Umschaltung erfolgt automatisch
mit der Frequenzeinstellung.

ZF-Bandbreiten (3 dB) 7,5 kHz, 15 kHz, 150 kHz (Nennwerte)

Signal/Geräusch-Abstand (S+N)/N
($U_e = 1 \mu\text{V}$, $f_{\text{mod}} = 1 \text{ kHz}$,
ZF-Bandbreite 15 kHz, CCITT)

AM ($m = 0,5$)..... ≥ 10 dB, typ. 14 dB

FM (Hub 6 kHz)..... ≥ 18 dB, typ. 25 dB

Spiegelfrequenz-Festigkeit

Empfangsbereich < 500 MHz > 80 dB, typ. 100 dB

Empfangsbereich > 500 MHz > 55 dB, typ. 80 dB

ZF-Störfestigkeit im Empfangsbereich

20 ... 107,999 MHz > 90 dB, typ. 100 dB

108 ... 219,999 MHz > 80 dB, typ. 100 dB

220 ... 499,999 MHz > 68 dB, typ. 90 dB

500 ... 999,999 MHz > 100 dB, typ. 110 dB

Oszillator-Störspannung am
Antennenanschluß bei Ab-
schluß mit 50 Ω $\leq 5 \mu\text{V}$, typ. 1 μV

Verstärkungsregelung automatisch (AGC) für Eingangs-
pegel -10 ... +70 dB μV ,
zusätzlich 40 dB HF-Abschwächung
schaltbar ($\hat{=}$ -117 ... -37/+3 dBm)

Signalpegelgleichrichter Logarithmierer mit Mittelwert-
bildung, Spitzenwert bei Band-
breite 150 (Puls)

Signalpegelanzeige optisch.....	über Drehspulinstrument in dB μ V oder dB (relativ)
akustisch...	über NF-Kanal: Tonhöhe entspricht Größe des Eingangspegels
bei Pulsen	ab 50 μ s Pulsbreite bei Puls- folge, ab 100 μ s Pulsbreite bei Einzelpuls
Signalpegelausgang.....	0,1 ... 3,5 V entspr. -10 ... +70 dB μ V (-117 ... -37 dBm) oder -7,5 ... +7,5 dB an der Ladebuchse (8polig)
Demodulation	AM, FM
Geräuschsperre (Squelch)	einstellbarer Träger-Squelch / Pegelschwelle von -10 ... +50 dB μ V
Squelch-Ausgang	TTL-Pegel an der Ladebuchse (Low $\hat{=}$ NF "Ein" bzw. Signalpegel > Schwelle)
NF-Filter	300 Hz ... 3,3 kHz (Nennwerte)
NF-Ausgänge	Lautsprecher 400 mW, Schaltbuchse für Kopfhörer
Ausgangsspannung	bis ca. 300 mV an der Ladebuchse, modulationsabhängig
NF-Störabstand	
($U_e = 1$ mV, $f_{mod} = 1$ kHz, CCITT)	
AM ($m = 0,8$)	>40 dB
FM (Hub 22 kHz)	>40 dB
ZF-Ausgang 10,7 MHz	+15 dB über dem Antennenpegel, vorgesehen für den Anschluß des Minipanoramas EPZ 100. Band- breite 2 MHz
Elektromagnetische Verträglichkeit (EMV)	
Einstrahlungsfestigkeit	nach MIL-STD 461 (10 V/m)
Störfeldstärke	nach MIL-STD 461 A, Not. 3 und VDE 0871, Grenzwert B

Stromversorgung 6-V-Batterie (aufladbar) Strom-
aufnahme ca. 560 mA; Pufferbetrieb
aus Ladegerät möglich
Betriebsdauer 4 Std. Dauerbetrieb bei aufgelade-
ner Batterie (25 °C)

1.3.2 Mechanische Daten

Schock DIN-IEC 68-2-27 (Halbsinus 30 g,
11 ms)

Vibration DIN-IEC 68-2-6 (5 ... 55 Hz;
0,2 mm Amplitude)

Feuchte
(zyklisch mit Betauung) DIN-IEC 68-2-30 (25 °C/55 °C,
93 ± 3 % rel. Feuchte, 2 Zyklen,
Var. 2)

Arbeitstemperaturbereich -10 ... +55 °C

Lagertemperaturbereich -40 ... +85 °C

Gehäuseabmessungen 188 mm x 71 mm x 212 mm
(B x H x T)

Masse (ohne Batterie) ca. 3 kg

Bestellnummer 641.8018.06 (dt. Beschriftung)
641.8018.08 (engl. Beschriftung)

1.4 Mitgeliefertes Zubehör

Bleiakkumulator (6 V, 3 Ah) 690.9572.00

Ladegerät 110/220 V/50 Hz/60 Hz ... 691.0162.00

Wendelantenne (flexibel) 690.9908.00

Teleskopantenne 690.9966.00

Kopfhörer (leicht) 708.9010.00

Kleinteilebox 708.8771.00

Mehrfachstecker (8pol.) 641.9166.00

Mehrfachkupplung (8pol.) 691.0810.00

Schutzhaube 708.9390.00

Transportkoffer 690.9889.00

Beschreibung

Betriebshandbuch 754.2395.22

Servicehandbuch 754.2408.22


1.5 Empfohlenes Zubehör

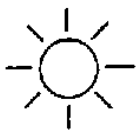
Aktive Richtantenne HE 100	701.5002.02
20 ... 1000 MHz	
(bestehend aus einem Aktiv-	
teil und drei einsteckbaren	
Antennenrahmen in einem	
Transportkoffer)	
Gleichstromtrennung (BNC/BNC)	708.9026.00
30-dB-Dämpfungsglied (BNC/BNC)	708.9032.00
Ladegerät EB 100 Z1 für	
12 V/24 V aus Fahrzeugbatterie	708.9149.02
Batteriehalter mit Ladebuchse	
EB 100 Z2	4011.6200.02
Mini-Panorama EPZ 100	4003.2500.02

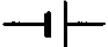


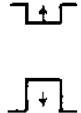
2. Betriebsvorbereitung und Bedienung

(siehe hierzu Bild 4-2)

2.1 Legende zum Bedienbild

Pos.	Beschriftung	Funktion
<u>1</u>		BNC-Buchse zum Anschluß der Empfangsantenne (50 Ω). Innenleiter führt (kurzschlußfest) Gleichstrom für die Pegelanzeige an der aktiven Richtantenne HE 100.
<u>2</u>	SIGNALPEGEL	Signalpegelinstrument zur Anzeige des Signalpegels in dBμV oder dB (relativ). Beim Betätigen der Taste TEST <u>16</u> Anzeige des Ladezustands der Batterie.
<u>3</u>	FREQUENZ (MHz)	6stellige LCD-Anzeige für Empfangs-, Start-, Stoppfrequenz, Schrittweite und Kanalnummer.
<u>4</u>	STO	Taste zum Speichern von Frequenzen in die Speicherplätze 00 ... 29.
<u>5</u>	RCL	Taste zum Rückrufen der in den Speicher 00 ... 29 abgelegten Frequenzen.
<u>6</u>	CE	<ul style="list-style-type: none"> - Löschen von Eingabefehlern - Anhalten eines Suchlaufs - Abbruch eines Suchlaufs durch zweimaliges Drücken.
<u>7</u>	SHIFT	Vortaste zur Anwahl der Zweitfunktion der Zifferntasten <u>8</u>
<u>8</u>	0 ... 9 F START F STOP SW FREQ SC 3 SEC MEM SC SKIP	Zifferntasten zur Eingabe der Frequenz und in Verbindung mit der SHIFT-Taste <u>7</u> zur Einstellung von: <ul style="list-style-type: none"> - Startfrequenz - Stoppfrequenz - Schrittweite - Frequenzsuchlauf - Verweilzeit - Speichersuchlauf - Überspringen von Speicherplätzen

Pos.	Beschriftung	Funktion
<u>9</u>	ENTER	Taste zur Übernahme des im Frequenzanzeigefeld <u>3</u> dargestellten Werts für: - Empfangsfrequenz - Startfrequenz - Stoppfrequenz - Schrittweite Die Betätigung der Taste ist nach Frequenzaufruf obligat!
<u>10</u>	AFC	Kippschalter zum Ein- oder Ausschalten der AFC (automatic frequency control) zum Nachführen des Empfängers auf die Sendefrequenz.
<u>11</u>	ZF-BANDBREITE	Drehschalter zur Wahl der drei ZF-Bandbreiten 7,5 oder 15 oder 150 kHz. Die vierte Schaltstellung 150 (Puls) schaltet den Spitzengleichrichter ein.
<u>12</u>	AM FM	Kippschalter zur Wahl der Demodulationsarten AM oder FM.
<u>13</u>	SCHWELLE	Regler dient in Stellung NF-MOD des Schalters <u>15</u> zur Einstellung - der Rauschsperrschwelle (Squelch) - der Registrierschwelle bei Frequenz- und Speichersuchlauf. In Stellung PEGEL-TON des Schalters <u>15</u> zur Einstellung des gedehnten Anzeigebereichs des Signalpegelinstruments <u>2</u> . Der Absolutwert des Signalpegels in dB _μ V ergibt sich hierbei aus der Addition der Reglerstellung mit dem Anzeigewert der gedehnten Skala.
<u>14</u>		Taste zum Einschalten der Beleuchtung des Signalpegelinstruments <u>2</u> und der LCD-Anzeige <u>3</u> .
<u>15</u>	PEGEL-TON NF-MOD	In Schalterstellung NF-MOD ist die Modulation des empfangenen Signals hörbar. Die Schalterstellung PEGEL-TON bewirkt eine Skalendehnung am Signalpegelinstrument <u>2</u> und die Wiedergabe eines Pfeiftons, dessen Tonhöhe ein relatives Maß für den Signalpegel auf der gedehnten Skala darstellt.

Pos.	Beschriftung	Funktion
<u>16</u>	 TEST	Taste zum Batterietest. Der Ladezustand der Batterie wird am Signalpegelinstrument <u>2</u> angezeigt. Beim Zeigerausschlag im roten Bereich muß die Batterie nachgeladen werden.
<u>17</u>		Lautstärkeregler wirkt auf den eingebauten Lautsprecher <u>22</u> , den an der Klinkenbuchse <u>19</u> angeschlossenen Hörer und auf das NF-Signal an Stift <u>7</u> der Ladebuchse <u>21</u> .
<u>18</u>	0 dB -40 dB	Zuschaltung eines 40-dB-Dämpfungsglieds in den HF-Signalweg bei starken Empfangssignalen. In der Stellung -40 dB müssen zur Ermittlung des tatsächlichen Signalpegels zur Anzeige des Signalpegelinstruments <u>2</u> 40 dB addiert werden.
<u>19</u>		3,5 mm Klinkenbuchse zum Anschluß eines Hörers. Der eingebaute Lautsprecher <u>22</u> wird dabei abgeschaltet.
<u>20</u>	I O	Gerät Ein-Aus-Schalter.
<u>21</u>	6 V=	8polige Buchse zum Anschluß des Ladegeräts oder von Zusatzgeräten. Anschlußbelegung siehe Schnittstellenbeschreibung Kapitel 3.
<u>22</u>		Lautsprecher
<u>23</u>		Schiebeschalter zur elektrischen Verriegelung des Abstimmungsknopfes <u>24</u> , um unbeabsichtigtes Verstellen der Empfangsfrequenz zu verhindern.
<u>24</u>	ZF-Ausgang	SMB-Stecker zum Anschluß eines Panoramas auf 10,7 MHz.
<u>25</u>		Abstimmknopf mit magnetischer Rastung zur quasikontinuierlichen Frequenzeinstellung. Die Auflösung beträgt 1 kHz bei den ZF-Bandbreiten 7,5 und 15 kHz aber 10 kHz bei der Bandbreite 150 kHz.

2.2 Betriebsvorbereitung

2.2.1 Einbau der Batterie

(siehe hierzu Bild 4-3)

Der Einbau der mitgelieferten Batterie ist wie folgt durchzuführen:

- 1) Den Empfänger auf eine feste Unterlage legen, so daß das Batteriefach zugänglich ist.
- 2) Die Verschlussknöpfe (4-3/2) in Richtung der Frontplatte schieben und den Deckel (4-3/1) des Batteriefachs abnehmen.
- 3) Beide Batteriehalterungen (4-3/6) senkrecht ausklappen und festhalten; den Textilstreifen (4-3/4) flach auf dem Gehäuse auslegen.
- 4) Die Batterie (4-3/3) mit den Anschlüssen nach unten (Polarität beachten) in das Batteriefach einführen.
- 5) Den überstehenden Teil des Textilstreifens (4-3/4) auf die Batterie legen.
- 6) Die Batteriehalterungen (4-3/6) einklappen und nach unten drücken bis die Federn (4-3/5) einschnappen.
- 7) Den Deckel (4-3/1) des Batteriefachs auflegen und die Verschlussknöpfe (4-3/2) in Richtung Geräterückseite schieben.

2.2.2 Laden der Batterie

Zum Laden der Batterie ist das mitgelieferte Ladegerät an der Ladebuchse 21 anzuschließen. Das Ladegerät ist mit dem Netz zu verbinden. Der EB 100 soll ausgeschaltet sein. Die Ladezeit beträgt mehr als 10 Stunden, kann aber ohne Schaden beliebig lang ausgedehnt werden.

Während der Ladezeit ist der Betrieb des Empfängers möglich, jedoch verlängert sich die Ladezeit und die Nennkapazität (Ah) der Batterie wird nicht erreicht.

Der Ladevorgang für eine tiefentladene Batterie kann bis zu 48 Stunden dauern.

Wird die Batterie aus einer anderen Quelle als dem mitgelieferten Ladegerät geladen, ist zu beachten, daß die Ladespannung 6,9 V beträgt und eine Strombegrenzung von 1,5 A vorzusehen ist.

2.2.3 Batteriebetrieb

Die eingesetzte, aufgeladene 6-V-Batterie erlaubt bei den unter den technischen Daten aufgeführten Umweltbedingungen einen Dauerbetrieb von ca. 4 Stunden.

Der Ladezustand der Batterie kann bei eingeschaltetem Gerät durch Drücken der Taste TEST 16 am Signalpegelinstrument 2 angezeigt werden.

Reicht die Batteriespannung für den Empfangsbetrieb nicht mehr aus (Anzeige im oder nahe dem roten Bereich), muß die Batterie gemäß Abschnitt 2.2.2 geladen werden. Dies empfiehlt sich generell auch in allen Einsatzpausen des EB 100 und ist mindestens einmal pro Monat erforderlich, um eine Tiefentladung zu vermeiden.

2.2.4 Verkabelung des Geräts

Die Verkabelung des Empfängers für den Betrieb beschränkt sich auf den Anschluß einer Antenne mit BNC-Stecker an die Antennenbuchse 1.

Bei Bedarf kann an der Klinkenbuchse 19 der mitgelieferte Kopfhörer angeschlossen werden, der eingebaute Lautsprecher 22 ist dann abgeschaltet.

An den ZF-Ausgang 10,7 MHz (SMB) 25 kann das Mini-Panorama EPZ 100 angeschlossen werden.

2.3 Einschalten des Geräts

Der Empfänger ist nach dem Einschalten mit dem Schalter **10** 20 sofort betriebsbereit. In der LCD-Anzeige 3 erscheint nun während eines internen Testablaufs kurzzeitig hintereinander ein Dezimal- und ein Doppelpunkt. Nach Ablauf des Tests von etwa fünf Sekunden erscheint die vor dem Ausschalten eingestellte Frequenz.

2.4.1 Einstellen der Frequenz mit dem Tastenfeld



HINWEIS: Fehlerhafte Eingaben können nach Drücken der Taste CE korrigiert werden.

Eingabe	Anzeige	Bemerkung
	1 0 0.0 0 0	letzte Frequenzeinstellung
1	1	Eingabe der gewünschten Frequenz
1	1 1	
8	1 1 8	
3	1 1 8 3	
7	1 1 8 3 7	
5	1 1 8 3 7 5	
ENTER	1 1 8.3 7 5	Übernahme des Anzeigewerts als neue Empfangsfrequenz

Bei Eingaben unter 200 MHz brauchen keine Nachnullen eingegeben werden, fehlende Stellen werden selbständig mit Nullen aufgefüllt, z.B. Eingabe 1 ENTER ergibt die Empfangsfrequenz 100.000 MHz.

2.4.2 Einstellen der Frequenz mit dem Abstimmknopf

Der Schiebeschalter 23 für die elektrische Arretierung des Abstimmknopfes muß hierbei in Stellung $\boxed{+}$ stehen.

Eingabe	Anzeige	Bemerkung
	<div style="border: 1px solid black; padding: 2px; display: inline-block;">1 1 8.3 7 5</div>	letzte Frequenzeinstellung
 	<div style="border: 1px solid black; padding: 2px; display: inline-block;">1 1 8.3 7 4</div>	Frequenzanzeige verringert sich in 1- oder 10-kHz-Schritten (abhängig von der eingestellten ZF-Bandbreite)
	<div style="border: 1px solid black; padding: 2px; display: inline-block;">1 1 8.3 7 3</div>	
	.	
	.	
	<div style="border: 1px solid black; padding: 2px; display: inline-block;">1 1 8.3 1 5</div>	
	<div style="border: 1px solid black; padding: 2px; display: inline-block;">1 1 8.3 1 5</div>	
	<div style="border: 1px solid black; padding: 2px; display: inline-block;">1 1 8.3 1 6</div>	Frequenzanzeige erhöht sich in 1- oder 10-kHz-Schritten (abhängig von der eingestellten ZF-Bandbreite)
	.	
	.	
	<div style="border: 1px solid black; padding: 2px; display: inline-block;">1 1 8.3 7 5</div>	

2.4.3 Einspeichern von Frequenzen auf Speicherplätze

Eingabe	Anzeige	Bemerkung
	1 1 8.3 7 5	einzuspeichernde Frequenz
STO	:	
2	: 2	Eingabe der Speicherplatznummer, gültiger Bereich 00 ... 29
3	: 2 3	
	1 1 8.3 7 5	die angezeigte Frequenz ist auf Platz 23 abgespeichert.
<p>Auf gleiche Weise können insgesamt 30 Frequenzen gespeichert werden. Eine früher auf dem jeweiligen Speicherplatz abgelegte Frequenz wird hierbei gelöscht.</p>		

ACHTUNG: Wird die Batterie tiefentladen oder aus dem EB 100 ausgebaut, gehen die gespeicherten Frequenzen verloren!

2.4.4 Abruf von Frequenzen aus den Speicherplätzen

Eingabe	Anzeige	Bemerkung
	1 0 0.0 0 0	letzte Frequenzeinstellung
RCL	:	
2	: 2	Eingabe der Speicherplatznummer
3	: 2 3	
	1 1 8.3 7 5	der Empfänger ist auf die auf Speicherplatz 23 abgelegte Frequenz eingestellt

2.4.5 Speichersuchlauf (Memory Scan)

Beim Speichersuchlauf werden nacheinander die auf den Plätzen 00 ... 29 abgelegten Frequenzen aufgerufen. Liegt der Pegel eines empfangenen Signals über der vorgewählten Schwelle, wird der Suchlauf angehalten.

2.4.5.1 Start des Speichersuchlaufs

mit manueller Weiterschaltung		
Eingabe	Anzeige	Bemerkung
	1 0 0.0 0 0	letzte Frequenzeinstellung
SHIFT	1 0 0.0 0 0	
MEM SC	X X X.X X X	
MEM SC	X X X.X X X	
MEM SC	X X X.X X X	Start des Suchlaufs und manuelle Weiterschaltung nach Belegung
mit automatischer Weiterschaltung		
Eingabe	Anzeige	Bemerkung
	1 1 8.3 7 5	letzte belegte Frequenz
3 SEC	X X X.X X X	Einstellung der Verweilzeit von 3 Sekunden.
	X X X.X X X	Automatische Abfrage der Speicherplätze mit einer Verweilzeit von 3 Sekunden bei Belegung. Durch erneutes Betätigen von 3 SEC kann die automatische Weiterschaltung jederzeit zurückgenommen werden.
	.	
	X X X.X X X	

2.4.5.2 Überspringen (Skip) von Speicherplätzen

Eingespeicherte, aber derzeit nicht erwünschte Frequenzen können während des Speichersuchlaufs übersprungen werden.

Eingabe	Anzeige	Bemerkung
	1 1 8.3 7 5	belegte, zu überspringende Frequenz
SKIP	1 1:8.3:7 5	Setzen der "SKIP-Marke" (zwei Doppelpunkte)
MEM SC	X X X.X X X	Fortsetzung des Suchlaufs
Soll eine mit "SKIP-Marke" versehene Frequenz wieder in den Suchlauf aufgenommen werden, wird gemäß 2.4.4 der entsprechende Speicherplatz aufgerufen und anschließend <input type="button" value="SHIFT"/> <input type="button" value="SKIP"/> betätigt.		

2.4.5.3 Beenden des Speichersuchlaufs

Der Speichersuchlauf wird durch einmaliges Drücken der Taste beendet falls der Empfänger momentan auf einer Frequenz verweilt.

Wird während des Speichersuchlaufs kein Signal gefunden, bei dem die Bedingung $\text{Signal} > \text{Schwelle}$ erfüllt ist, so wird durch zweimaliges Betätigen der Taste der Speichersuchlauf beendet.

2.4.6 Frequenzsuchlauf (Frequency Scan)

Beim Frequenzsuchlauf werden nacheinander die durch Start-, Stoppfrequenz und Schrittweite definierten Frequenzen auf Belegung überprüft. Liegt der Pegel eines empfangenen Signals über der vorgewählten Schwelle, wird der Suchlauf angehalten.

2.4.6.1 Programmierung der Parameter

HINWEIS: Fehlerhafte Eingaben können nach Drücken der Taste CE korrigiert werden.

Eingabe der Startfrequenz		
Eingabe	Anzeige	Bemerkung
	1 0 0.0 0 0	letzte Empfangsfrequenz
SHIFT	1 0 0.0 0 0	
F START	2 0 0 0 0	letzte programmierte Startfrequenz
1	1	Eingabe der Startfrequenz von 118.000 MHz
1	1 1	
8	1 1 8	
ENTER	1 0 0.0 0 0	Übernahme der Startfrequenz. Anzeige der letzten Empfangsfrequenz.
<p style="border: 1px solid black; padding: 5px;">ENTER ist auch zu betätigen, falls die alte Startfrequenz beibehalten wird.</p>		

Eingabe der Stoppfrequenz		
Eingabe	Anzeige	Bemerkung
	1 0 0.0 0 0	letzte Empfangsfrequenz
SHIFT	1 0 0.0 0 0	
F STOP	8 0 0 0 0	letzte programmierte Stoppfrequenz
1	1	Eingabe der Stoppfrequenz von 136.000 MHz
3	1 3	
6	1 3 6	
ENTER	1 0 0.0 0 0	Übernahme der Stoppfrequenz. Anzeige der letzten Empfangsfrequenz.

ENTER ist auch zu betätigen, falls die alte Stoppfrequenz beibehalten wird.

Eingabe der Schrittweite (Kanalraßer)

Eingabe	Anzeige	Bemerkung
	1 0 0.0 0 0	letzte Empfangsfrequenz
SHIFT	1 0 0.0 0 0	
SW	0.0 5 0	letzte programmierte Schrittweite
2	0.0 0 2	Eingabe der Schrittweite
5	0.0 2 5	
ENTER	1 0 0.0 0 0	Übernahme der Schrittweite. Anzeige der letzten Empfangsfrequenz.

ENTER ist auch zu betätigen, falls die alte Schrittweite beibehalten wird.

Eingabe von Schrittweiten mit Auflösungen < 1 kHz z.B. 12,5 kHz oder 6,25 kHz oder 33,33... kHz		
Eingabe	Anzeige	Bemerkung
SHIFT	1 0 0.0 0 0	letzte Empfangsfrequenz
SW	0.0 2 5	letzte Schrittweite
1	0.0 0 1	
2	0.0 1 2	tatsächliche Schrittweite:
ENTER		12,5 kHz

A l l g e m e i n :

Schrittweite in MHz

Anzeige bzw. Eingabe	tatsächlicher Wert
X.XX2	X.XX25
X.XX3	X.XX3333...
X.XX6	X.XX625

2.4.6.2 Start des Frequenzsuchlaufs

mit manueller Weiterschaltung		
Eingabe	Anzeige	Bemerkung
	1 0 0.0 0 0	letzte Frequenzeinstellung
SHIFT	1 0 0.0 0 0	Start des Frequenzsuchlaufs mit manueller Weiterschaltung der Kanäle nach Belegung bei z.B. 118,2 MHz
FREQ SC	1 1 8.X X X	
.	1 1 8.2 0 0	
FREQ SC	1 1 8.X X X	
mit automatischer Weiterschaltung		
Eingabe	Anzeige	Bemerkung
	1 2 7.0 0 0	letzte belegte Frequenz
3 SEC	1 2 7.X X X	Einstellung der Verweilzeit von 3 Sekunden bei gleichzeitiger Weiterschaltung
	1 1 8.0 0 0	Automatischer Frequenzsuchlauf mit einer Verweilzeit von 3 Sekunden bei Belegung. Durch erneutes Betätigen von 3 SEC kann die automatische Weiterschaltung jederzeit zurückgenommen werden.
	.	
	1 3 6.0 0 0	

HINWEISE:

- Während des Frequenzsuchlaufs entdeckte Frequenzen können gemäß 2.4.3 auf Speicherplätze übergeben werden.
- Während des Frequenzsuchlaufs kann jederzeit durch Drücken von MEM SC auf Speichersuchlauf übergegangen und durch FREQ SC wieder zum Frequenzsuchlauf zurückgekehrt werden.

2.4.6.3 Beenden des Frequenzsuchlaufs

Der Frequenzsuchlauf wird durch einmaliges Drücken der Taste CE beendet falls der Empfänger momentan auf einer Frequenz verweilt.

Wird während des Frequenzsuchlaufs keine Frequenz gefunden, bei der die Bedingung $\text{Signal} > \text{Schwelle}$ erfüllt ist, so wird durch zweimaliges Betätigen der Taste CE der Frequenzsuchlauf beendet.

2.4.7 Demodulationsart

Der Empfänger ermöglicht die Demodulation von AM- und FM-Signalen. Die Auswahl erfolgt mit dem Schalter AM/FM 12 durch Umschalten in die entsprechende Stellung.

2.4.8 ZF-Bandbreite

Die Wahl der ZF-Bandbreite erfolgt durch Drehen des Schalters ZF-BANDBREITE 11 in die Stellung 7,5, 15 oder 150 kHz. Neben der Umschaltung der ZF-Bandbreite ändert sich auch die Auflösung der quasikontinuierlichen Frequenzeinstellung des Abstimmknopfs 24. Bei den ZF-Bandbreiten 7,5 und 15 kHz beträgt die Auflösung 1 kHz, bei der ZF-Bandbreite 150 kHz beträgt sie 10 kHz. In der Stellung 150 kHz (Puls) des ZF-Bandbreitenschalters 11 wird die Skala auf Spitzengleichrichter umgeschaltet.

2.4.9 AFC

In der Schalterstellung AFC 15 wird die Abstimmung des Empfängers einer sich ändernden Empfangsfrequenz nachgeführt. Der Fangbereich der AFC entspricht etwa der eingestellten ZF-Bandbreite. Bei Eingangssignalen unter 1 μ V (=0 dB μ V) erfolgt keine Nachstimmung.

2.4.10 Rauschsperre (Squelch)

Die Rauschsperre ist nur in der Stellung NF-MOD 15 wirksam. Empfangssignale sind nur hörbar, wenn der Empfangspegel größer als der mit dem Schwellwertregler 13 eingestellte Wert ist. Beim Speicher- und Frequenzsuchlauf dient der eingestellte Wert als Registrierschwelle. Der Einstellbereich reicht von -10 ... +50 dB μ V.

2.4.11 Bestimmung der Senderrichtung (Peilung)

Die Bestimmung der Senderrichtung erfolgt mit der Aktiven Richtantenne HE 100 für Handpeilung. Der Schalter 15 ist dabei in Stellung PEGEL-TON zu schalten, und mit dem Schwellwertregler 13 ist eine mittlere Anzeige auf der gedehnten Skala des Signalpegelinstruments 2 einzustellen. Gleichzeitig ist ein Pfeifton hörbar, dessen Tonhöhe ein relatives Maß für den Empfangspegel darstellt. Durch Ausrichten der Richtantenne auf maximalen Zeigerausschlag am Signalpegelinstrument 2 oder am Instrument der Richtantenne bzw. auf maximale Tonhöhe des Pfeiftons läßt sich die Einfalls-

richtung der Signalquelle ermitteln. Zur Bestimmung des Empfangspegels sind der Anzeigewert der unteren Skala des Signalpegelinstruments 2 und die Einstellung des Schwellwertreglers 13 vorzeichenrichtig zu addieren.

2.4.12 40-dB-Dämpfungsglied

Mit dem Schalter 18 kann bei starken Empfangssignalen ein 40-dB-Dämpfungsglied in den HF-Signalweg geschaltet werden. Dabei müssen zur Ermittlung des tatsächlichen Empfangspegels zur Anzeige des Signalpegelinstruments 2 40 dB addiert werden.


2.4.13 Lautstärkereglер

Der Lautstärkereglер 17 bestimmt die Lautstärke des wiedergegebenen NF-Signals und des Pegeltons. Er wirkt auf den eingebauten Lautsprecher 22, den an der Klinkenbuchse 19 angeschlossenen Hörer und auf den NF-Ausgang an der Ladebuchse 21.

2.4.14 Batterietest

Beim Betätigen der Taste TEST 16 wird der Ladezustand der Batterie am Signalpegelinstrument 2 angezeigt. Befindet sich der Zeiger im roten Bereich der Skala, ist die Batterie gemäß Abschnitt 2.2.2 zu laden.

2.4.15 Beleuchtung

Beim Betätigen der Taste  14 erfolgt die Beleuchtung des Signalpegelinstruments 2 und der LCD-Anzeige 3.

2.4.16 ZF-Ausgang 10,7 MHz

Der am Gehäuseboden befindliche Stecker ZF-Ausgang 25 wird durch eine Viertelumdrehung am Münzverschluß zugänglich.

2.5 Ausschalten des Geräts

Der Empfänger kann mit dem Schalter **IO** 20 in jeder beliebigen Betriebseinstellung ausgeschaltet werden. Die zuletzt eingestellte Empfangsfrequenz sowie der Inhalt der Speicher bleiben erhalten und werden beim nächsten Einschalten wieder eingestellt, falls zwischenzeitlich keine Tiefentladung der Batterie erfolgte oder die Batterie ausgebaut wurde.

Betriebspausen (z.B. nachts) sollten stets zum Nachladen der Batterie gemäß Abschnitt 2.2.2 genutzt werden.

2.6 Ausbau der Batterie

(siehe hierzu Bild 4-3)

ACHTUNG: Wird die Batterie tiefentladen oder aus dem EB 100 ausgebaut, gehen die gespeicherten Frequenzen verloren!

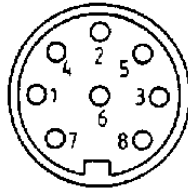
Beim Ausbau der Batterie ist wie folgt vorzugehen:

1. Den EB 100 auf eine feste Unterlage legen, so daß das Batteriefach zugänglich ist.
2. Die Verschlussknöpfe (4-3/2) in Richtung der Frontplatte schieben und den Deckel (4-3/1) des Batteriefachs abnehmen.
3. Die Batteriehalterungen (4-3/6) nach unten drücken und dabei die Federn (4-3/5) in Richtung Frontplatte bewegen.
4. Beide Batteriehalterungen (4-3/6) senkrecht ausklappen.
5. Die Batterie (4-3/3) durch Ziehen an dem Textilstreifen (4-3/4) anheben und aus dem Batteriefach herausnehmen.

3. Schnittstellenbeschreibung

3.1 Ladebuchse X4

(Einbaubuchse 8polig, passender Gegenstecker R & S 641.9166.00)



Buchse von außen gesehen

(Gegenstecker von Lötseite gesehen)

Kontakt	Benennung	<u>E</u> ingang <u>A</u> usgang	Signalart <u>A</u> nalog <u>D</u> igital	Bemerkung
1	Ladegerät +	E/A	(+6 V)	Skalenbeleuchtung extern (z.B. Brücke zwischen Kontakt 1 und 2).
2	U _{Bel.}	E	(+6 V)	
3	Ant. DC	A	A	Zum Signalpegel pro- portionale Spannung 0,1... 3,5 V, R _i = 0 Ω
4	Ladegerät +	E/A	(+6 V)	TTL-Pegel Gehäusemasse
5	SQLEIN	A	D	
6	Ladegerät -	E/A		je nach Modulation bis ca. 300 mV möglich
7	NF	A	A	
8	Ladegerät -	E/A		Gehäusemasse

3.2 Kopfhörerbuchse X5

(Klinkenbuchse, 3,5 mm (Stereo))



Der NF-Pegel (0 ... 1 V) ist abhängig von der Stellung der Lautstärkereglers. Beim Anschluß des Kopfhörers wird der interne Lautsprecher abgeschaltet.

3.3 Antennenanschluß X6

(BNC-Buchse, passender BNC-Stecker R & S 241.1378)



Der Innenleiter führt (kurzschlußfest) Gleichstrom zur Ansteuerung des Anzeiginstruments der Aktiven Richtantenne HE 100.

3.4 ZF-Ausgang 10,7 MHz

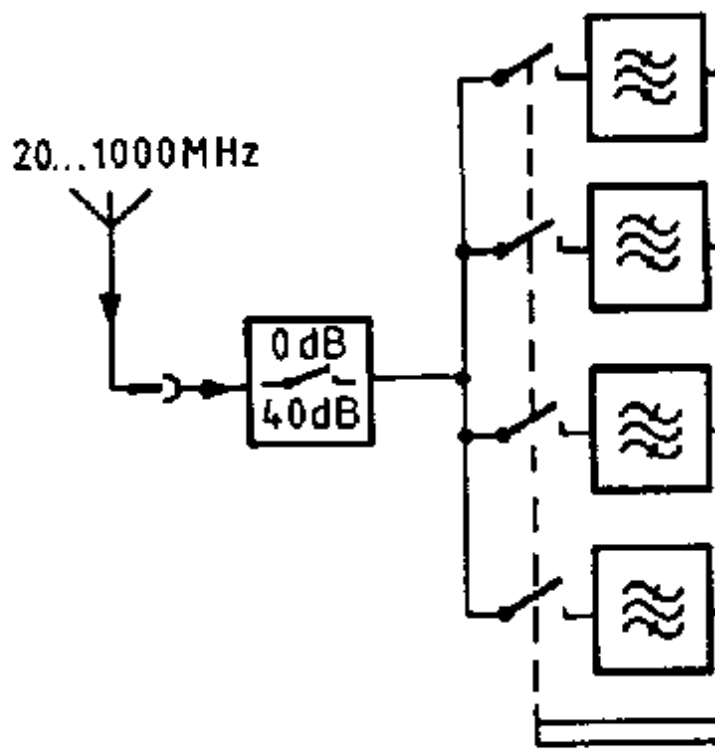
(SMB-Stecker, passende SMB-Buchse R & S FJ550.6871)

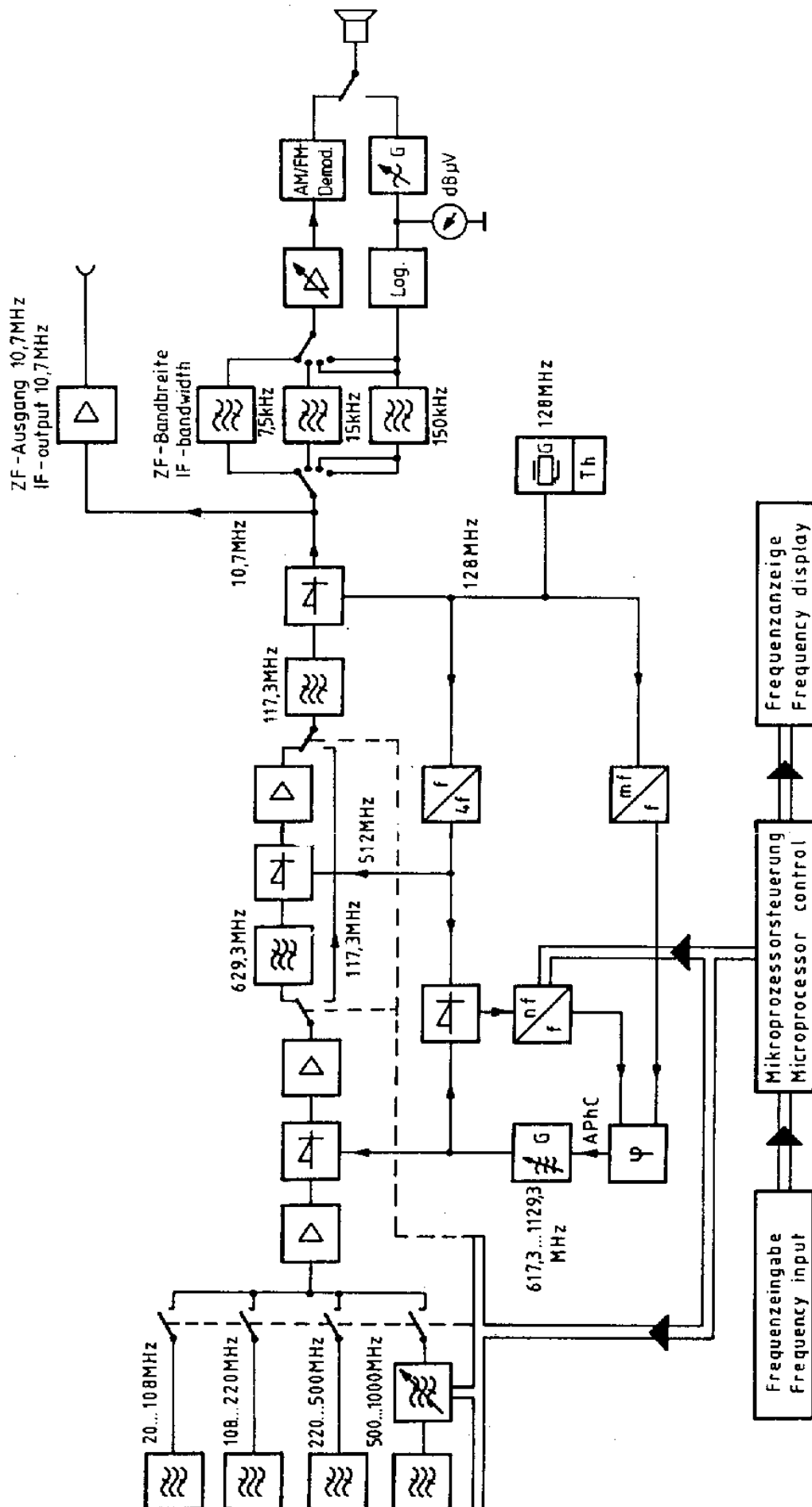


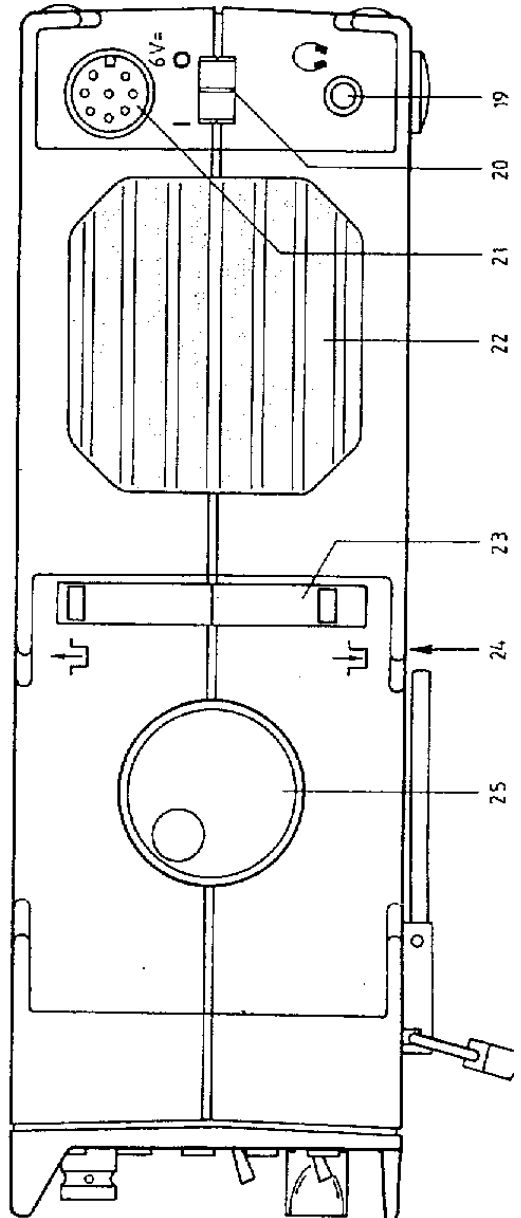
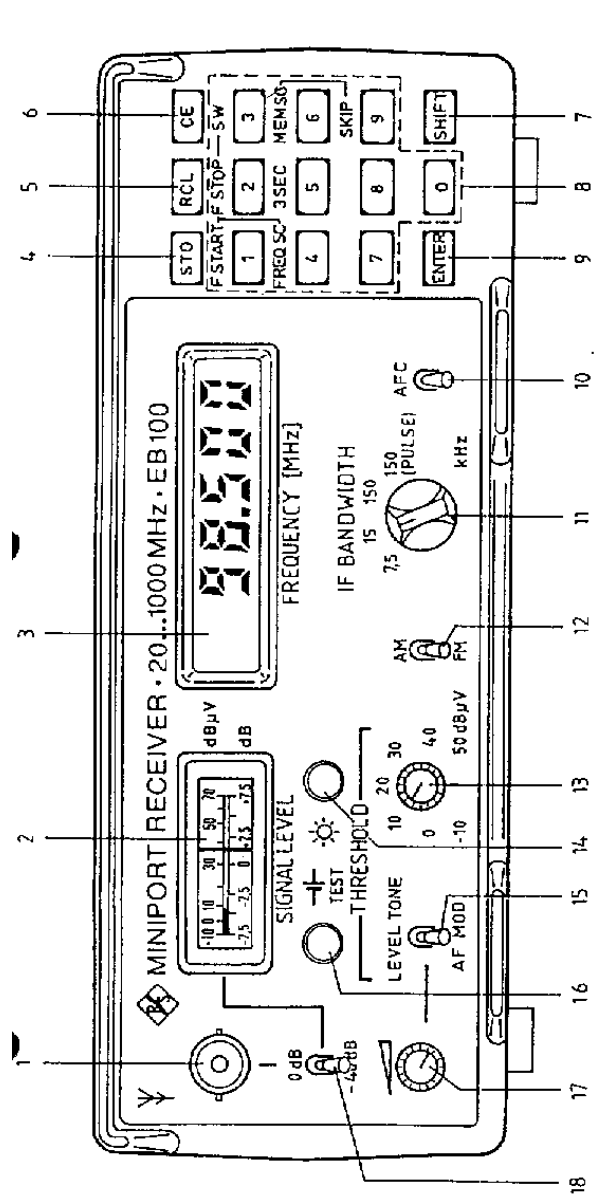
Der ZF-Ausgangspegel auf 10,7 MHz ist um 15 dB (Nennwert) gegenüber dem Antennenpegel angehoben.

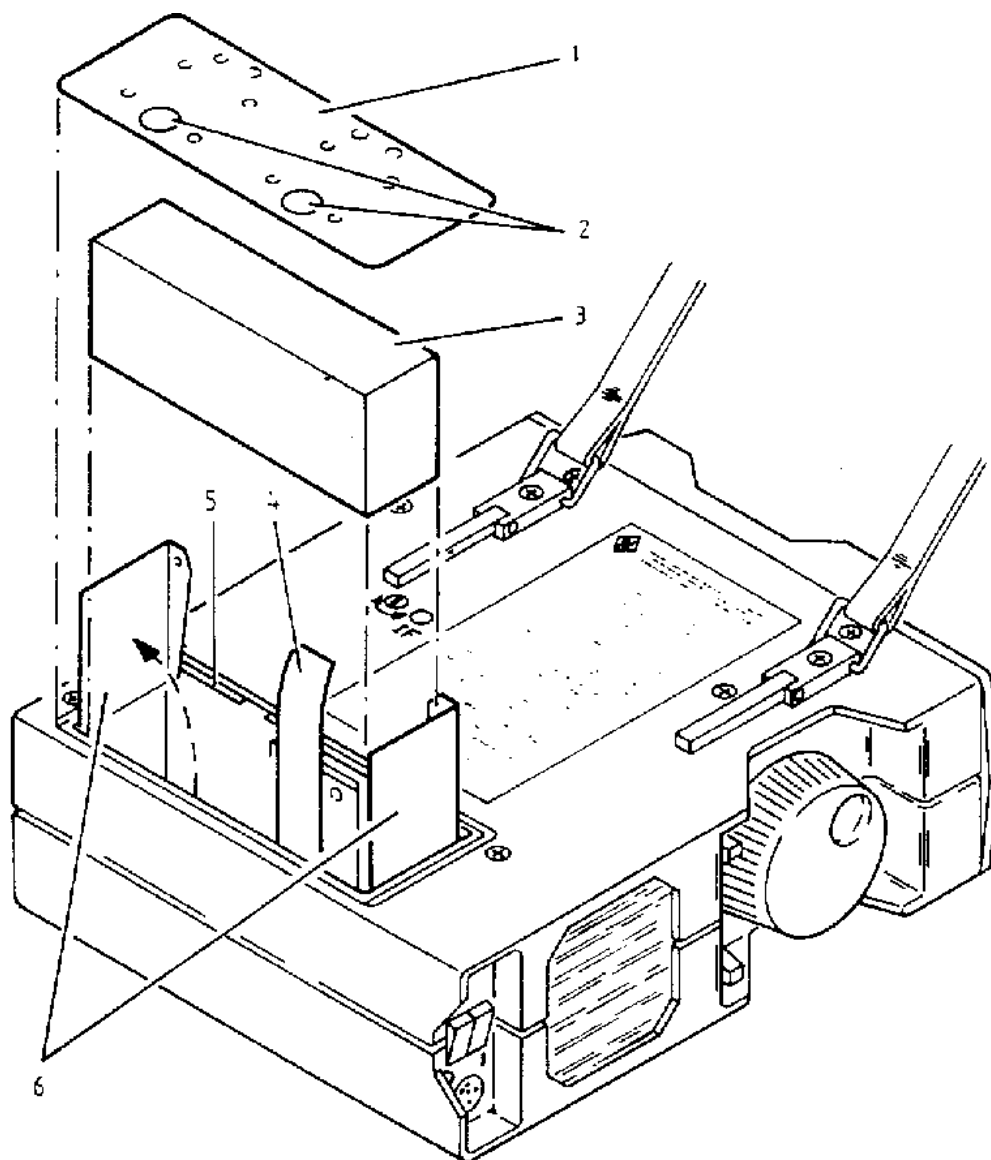
4. Bilder

Dieses Kapitel enthält die Bilder 4-1 bis 4-3.









Ein- und Ausbau der Batterie