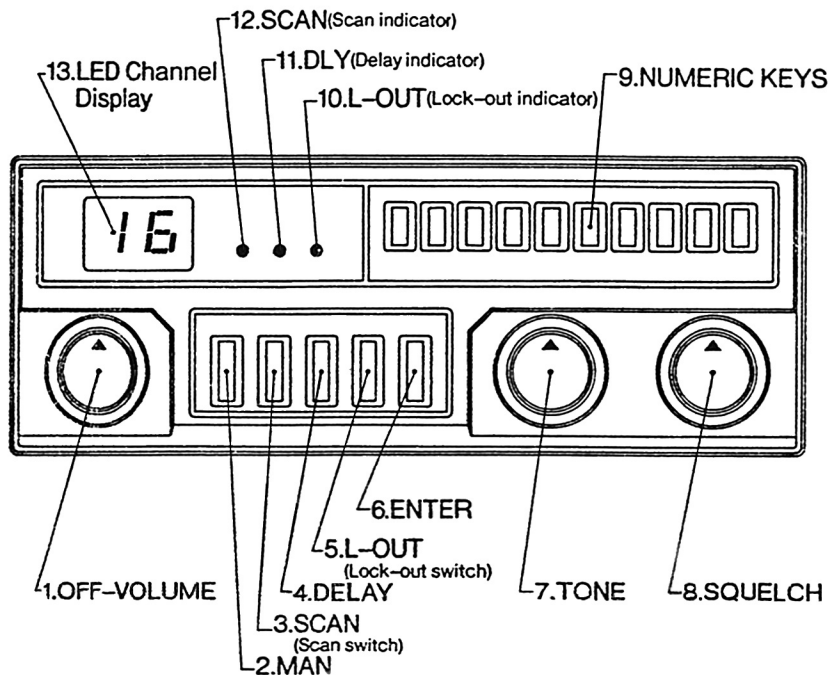


ALLMÄN BESKRIVNING

Detta är en solid-state, smalband VHF/UHF-FM-mottagare, som automatiskt kan koppla programmerbar PLL-frekvenskontroll för 16 kanaler och som indikerar kanalnumret på en digital kanaldisplay. Önskade frekvenser är lätta att programmera i kanalen och kanalen kan ställas in medelst avsökning. Vissa programmerade kanaler kan även hoppas över genom lockout. Det störningsfria squelch-systemet är oberoende av samtliga ovannämnda data och ger god avlyssning och tyst omkoppling mellan kanalerna.

FRONT PANEL CONTROL



1 ON/OFF och volymkontroll

Slå till apparaten genom att vrida volymkontrollen medurs och ställ in volymen på behaglig nivå.

2 MAN-knapp

Kanalen kan bytas manuellt genom att trycka in denna knapp. En-stegs mottagare för alla 16 kanaler, som stoppar avsökning.

3. SCAN-knapp

Startar avsökning av alla programmerbara kanaler.

4. DELAY-knapp

Vid automatisk avsökning, kan den mottagna kanalen hållas fast under 2 s med denna knapp.

5. LOCKOUT-knapp

Används för att hoppa över lagrade kanaler vid avsökning.

6. ENTER-knapp

Används för att mata in den bestämda frekvensen i kanalen för lagring och för att läsa frekvensen.

7. TON-kontrollratt

Audio-tonen kan ändras med denna ratt.

8. SQUELCH-kontrollratt

Används för att eliminera störande bakgrundsljud när ingen signal mottas. Squelch-nivån kan ändras med denna ratt.

9. NUMERISKA tangenter

0 till 9 används för att programmera frekvenser i avsökaren och bestämma kanalen.

10 L-OUT (lockout-indikering)

När L-OUT-knappen trycks in, tänds lampan.

11. DELAY (fördröjningsindikering)

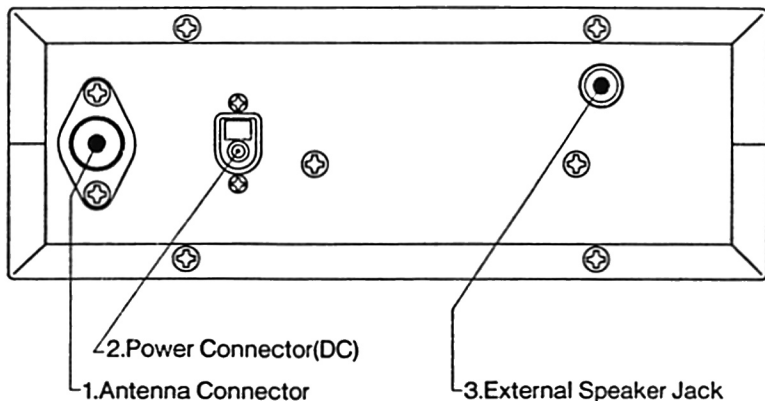
När DELAY-knappen trycks in, tänds lampan.

12. SCAN (avsökningsindikering)

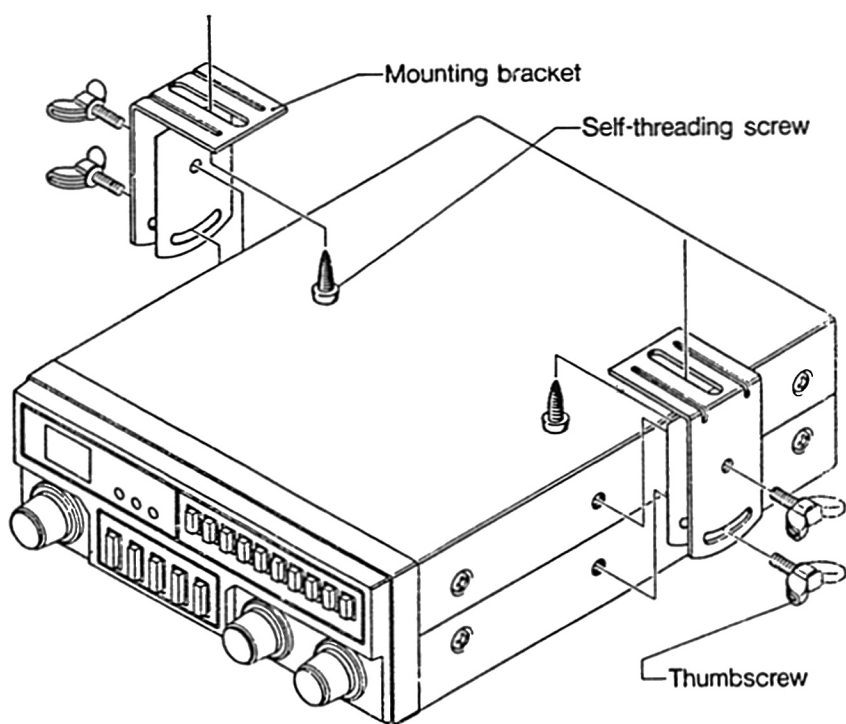
Tryck in SCAN-knappen. Om ingen signal förekommer i den lagrade frekvensen, blinkar lampan under avsökning.

REAR PANEL CONNECTOR

4. Antenna Holder



1. Antennanslutning
Koppla den medlevererade antenntavlen till anslutningen.
2. Strömanslutning
Sätt fast DC-stickkontakten i DC-uttaget.
Strömkabeln är färgmärkt - svart (-) och röd (+).
3. Jack för extern högtalare
Högtalarjacken används för en extern 8 ohm högtalare.
4. Antennhållare
Denna antennhållare säkrar antennen. Placeras på bakpanelen ovanför antennanslutningen.



DRIFTSANVISNINGAR

Programmering:

1. Frekvens

Önskade frekvenser kan programmeras i olika kanaler - en frekvens i var och en av de 16 kanalerna.

Programmering av 162.550 MHz i kanal (1):

1 MAN 1 6 2 5 5 ENTER

2. Lockout

Programmering av LOCKOUT för kanal 10:

1 0 MAN L-OUT (lockout-indikeringen tänds)

Anm: För att undvika felaktiga signaler, tryck in lockout-knappen för icke använda kanaler.

3. DELAY

Programmering av fördröjning för kanal (exempelvis 3):

3 MAN DELAY (delay-indikeringen tänds)

Mottagning:

1. MANUELLT

Genom att trycka in den NUMERISKA tangenten och MAN-knappen kan önskad kanal ställas in:

Tryck in: 5 MAN

2. AVSÖKNING

När en signal mottas på en kanal (inte lockout), stoppar avsökningen och kanaldisplayn lyser.

3. De för varje kanal programmerade frekvenserna kan avläsas. Frekvensinmatningen indikeras enligt följande:

Tryck in: 5 MAN ENTER

Den i minnet lagrade frekvensen visas i första decimalen på LED-kanaldisplayn.

MONTERING AV MOTTAGAREN

Innan mottagaren installeras i en bil, lastbil etc, måste man bestämma en plats från vilken föraren lätt kan nå inställningselementen och som inte stör hans normala funktioner. Mottagaren kan monteras på instrumentpanelens undersida eller på monteringsbräden med speciella konsoler, vilka ingår i leveransen. Fäst konsolerna på instrumentpanelens undersida med självgängande skruvar.

Sätt fast mottagaren på konsolerna med stora vlnkskruvar, Luta mottagaren så att föraren får bästa möjliga överblick över frontpanelen och dra fast ving-skruvarna.