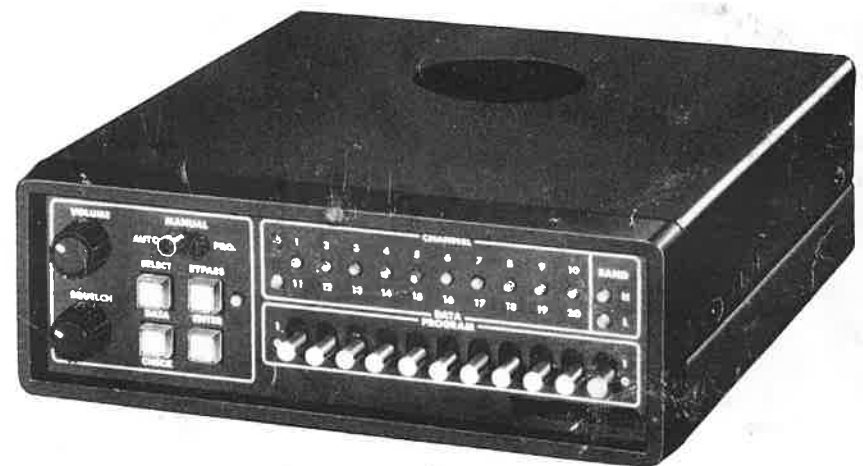


BRUKSANVISNING



PROGRAMMERBAR SCANNER

- Automatisk avsökning av 20 kanaler på VHF HI-och LO-banden.
- Programmering på fronten av upp till 900 olika kanaler per band.
- Separat IC-krets håller inprogrammerade frekvenser i minnet.
- Inprogrammerade kanaler kan lätt kontrolleras.
- Batterier håller minnesbanken intakt upp till 3 månader även om scannern ej är ansluten till strömförsörjning.
- Manuell och automatiskt avsökning.
- Superheterodyn scanner med 2 keramiska filter och ett kristall filter.
- Squelch - variabel brusspär.
- Uttag för yttre högtalare.

TEKNISKA DATA

Bestyckning:	23 IC, 49 transistorer, 15 LED, 43 dioder
Antennimpedans:	50 ohm
Högtalare:	Inbyggd 57 mm, 8 ohm
Uteffekt:	0,35 watt med inbyggd högtalare
Strömförsörjning:	12 - 15 V DC negativ jord
Effektförbrukning:	10 watt max
Dimensioner:	164 x 56 x 194 mm
Tillbehör:	Monteringsjärn och skruvar
Mottagningssystem:	PLL superheterodyn
Frekvensområde:	VHF LO 12,5 kHz, separation 960 kanaler VHF HI 12,5 kHz, separation 960 kanaler
Mellanfrekvens:	1: a 10,7 MHz 2: a 455 kHz
Filter:	Kristall för 10,7 MHz 2 keramiska för 455 kHz
Känslighet:	1,0 μ V vid centerfrekvens \pm 4 MHz 2,0 μ V inom hela frekvensområdet
Selektivitet:	-6 dB \pm 13,5 kHz, -50 dB \pm 20 kHz
Spegelfrekvens:	VHF LO 35 dB vid centerposition VHF HI 33 dB vid centerposition
Signal/brusförhållande:	50 dB
Känslighet brusspär:	1,0 μ V tröskelnivå
Avsökningsskanaler:	20 stycken med LED-indikering
Avsökningshastighet:	8 kanaler/sekund
Fördröjning:	2 sekunder

BRUKSANVISNING

- 1) Anslut antennen till uttaget.
 - 2) Vrid strömbrytaren medsols och brusspärren till minimumposition. Ett kraftigt bakgrundsbrus hörs. Vrid nu brusspärren tills scannern tystnar.
 - 3) PROGRAMMERING
 - a) Ställ funktionsomkopplaren i läge PROGRAM.
 - b) Ställ in kanal 1.
 - c) Programmera kanalen enligt instruktion i separat programmeringstabell.
 - d) Tryck in programmeringstangenten. Den inprogrammerade kanalen finns nu lagrad i minnet. Indikatorlamporna för HI resp LO tänds.
 - e) Programmering av samtliga kanaler sker på detta sätt. Kanalerna matas fram manuellt.
 - 4) För automatisk avsökning av alla kanaler ställ funktionsomkopplaren i läge AUTO. Avsökning stannar när mottagning på en kanal sker.
 - 5) Skall enbart en kanal vara inkopplad skall funktionsomkopplaren stå i läge MANUAL. Önskad kanal trycks då fram manuellt med tangent 4.
 - 6) Vrid brusspärren tills bakgrundsbruset tystnar, men inte längre för då avtar scannerns känslighet. Justeringen skall göras mellan sändningarna.
 - 7) Bortkoppling av avsökning på vissa kanaler kan göras både vid manuell och automatisk avsökning. Gör då så här:
 - A a) Ställ funktionsomkopplaren i läge PROGRAM.
 - b) Ställ in önskad kanal manuellt.
 - c) Tryck på tangent (13) LED-indikatorn tänds.
 - d) Ställ funktionsomkopplaren antingen på MANUAL eller AUTO.
 - B Urkoppling av bortkoppling av kanaler.
 - a) Ställ funktionsomkopplaren i läge PROGRAM.
 - b) Tryck fram den kanal som åter skall avsökas. LED indikatorn tänds.
 - c) Tryck in tangent (13) den inprogrammerade kanalen är nu borta. LED indikatorn släcks.
- OBS:** Bortkoppling av kanaler kan enbart ske när funktionsomkopplaren står i läge PROGRAM.

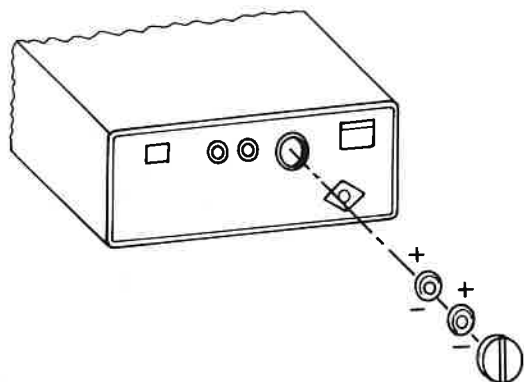
8) KONTROLL AV INPROGRAMMERADE KANALER

Inprogrammerade kanaler kan kontrolleras när funktionsomkopplaren står i läge PROGRAM eller MANUAL. I läge MANUAL kan dock inte de bortkopplade kanalerna avläsas.

Gör så här:

- a) Ställ funktionsomkopplaren i läge MANUAL eller PROGRAM.
 - b) Tryck fram önskad kanal.
 - c) Tryck in tangent (12). LED-indikatorer tänds och visar inställd frekvens. Är kanalen inställd för bortkoppling tänds denna indikator.
 - d) Programmering av kanalerna framgår enligt separat programmeringstabell.
- 9) För att de inprogrammerade kanalerna skall kunna lagras i minnet även då scannern inte är ansluten till strömförsörjningen är den utrustad med 2 batterier. Dessa driver minnesenheten upp till 3 månader utan annan strömförsörjning. Det är därför nödvändigt att om scannern inte regelbundet används se till att batterierna aldrig tar slut, för då töms minnet. Vid byte av batterier måste scanner vara ansluten till annan strömkälla annars töms minnet.

BATTERIINSTALLATION



ANTENN

Scannern är avsedd att användas tillsammans med en antenn av 50 ohms impedans.

INSTALLATION

Vid installation i fordon se till att scannern får nödvändig ventilation så att överhettning ej sker. Anslut enbart scannern till 12 V DC med negativ jord. Den röda kabeln skall anslutas till bilens + pol och den svarta kabeln skall anslutas till lämpligt ställe som ger bra jord t ex chassit.

