

μPC2002の性能および使用方法

1. 製品概要

μPC2002はカーラジオ・カーステレオ用に開発された音声電力増幅・集積回路です。このICは、モールド・パワートランジスタTO-220に類似した5本リードの小形パッケージに組み込まれており、放熱器に容易に取り付けることができます。また電源過電圧・サージ電圧印加、負荷短絡などの異常事態に対する保護回路を内蔵していますので、耐破壊性に抜群の強度を有しています。

以下、本ICの性能及び使用方法について説明します。

2. 閉ループ電圧利得の設定

μPC2002の閉ループ電圧利得 (A_v) の設定方法は、図1-3に示されるような、3通りがあります。そして、 A_v の簡単な計算式は表1のようになります。

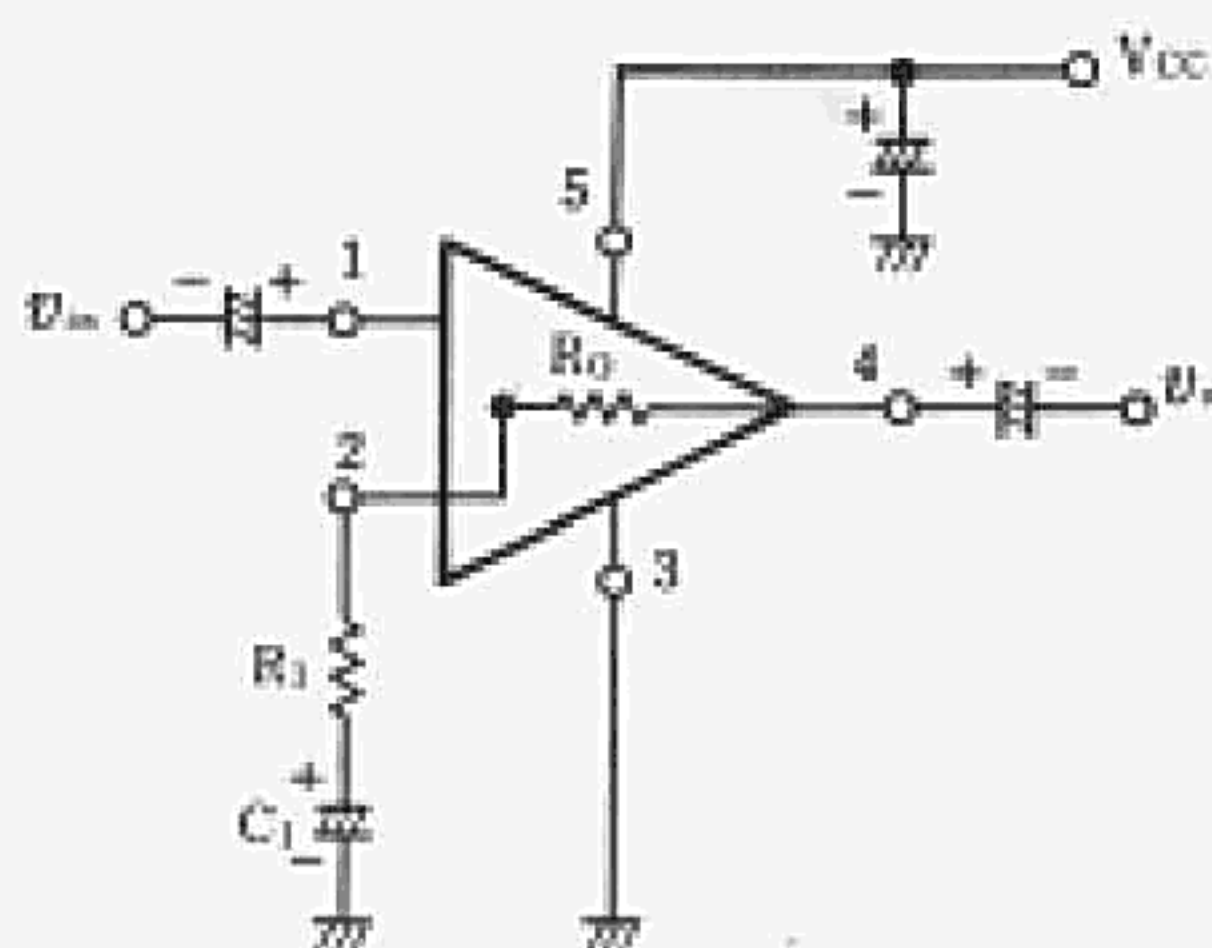


図1 回路A

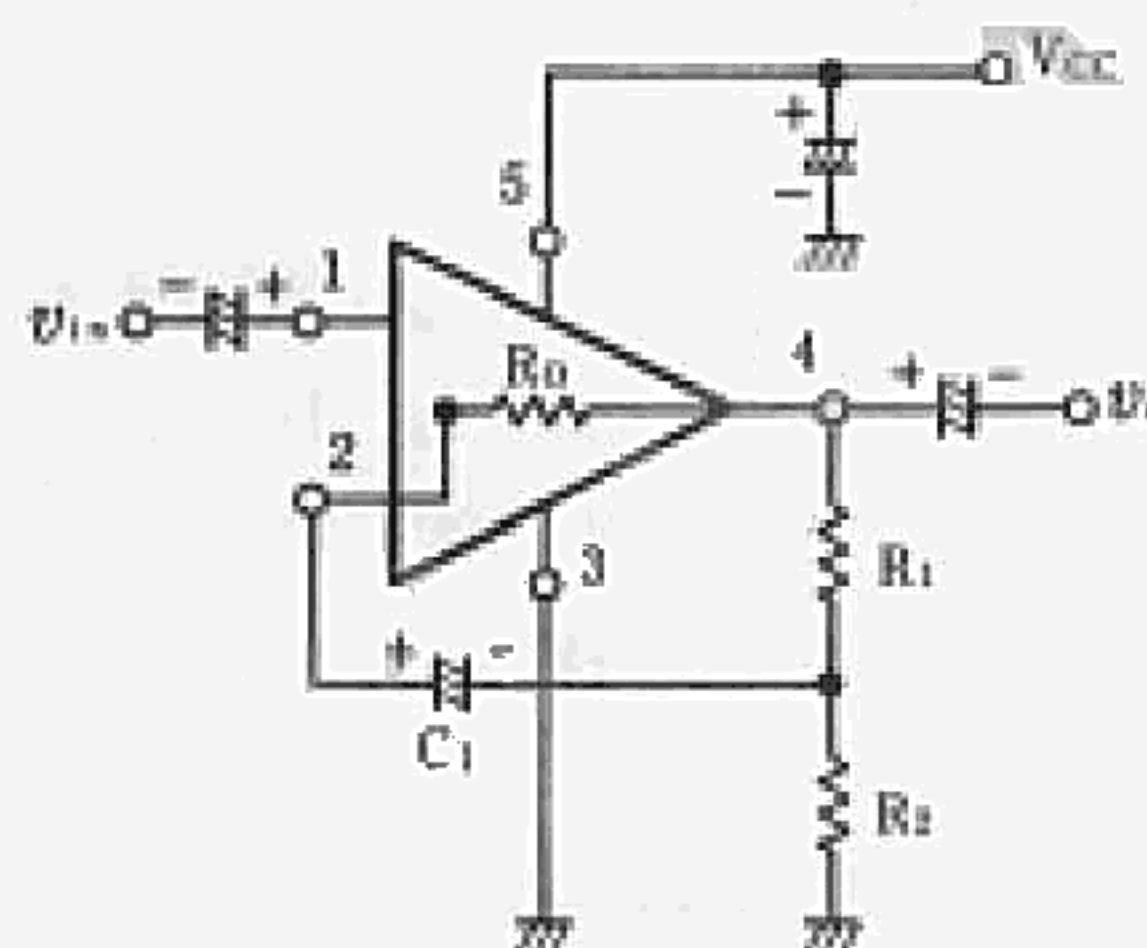


図2 回路B

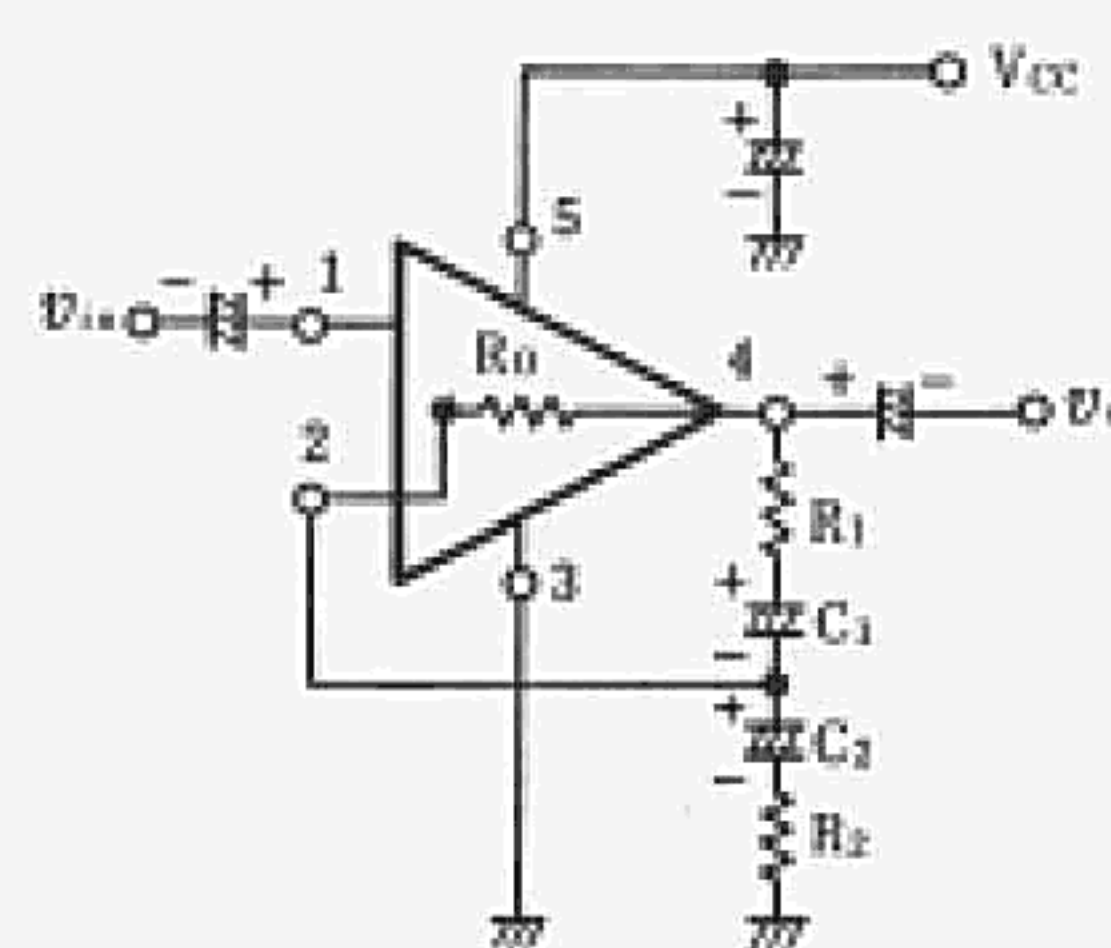


図3 回路C

表1. 閉ループ電圧利得 A_v の簡単な計算式

回路 A	回路 B	回路 C
$A_v = \frac{R_o}{\sqrt{R_1^2 + \left(\frac{1}{\omega C_1}\right)^2}}$ $\left(R_o \gg \sqrt{R_1^2 + \left(\frac{1}{\omega C_1}\right)^2}\right)$	$A_v \approx \frac{R_1}{R_2}$ $\left(R_o \gg R_1, R_1 \gg R_2\right)$	$A_v \approx \frac{\sqrt{R_1^2 + \left(\frac{1}{\omega C_1}\right)^2}}{\sqrt{R_2^2 + \left(\frac{1}{\omega C_2}\right)^2}}$ $\left(R_o \gg \sqrt{R_1^2 + \left(\frac{1}{\omega C_1}\right)^2}, \sqrt{R_1^2 + \left(\frac{1}{\omega C_1}\right)^2} \gg \sqrt{R_2^2 + \left(\frac{1}{\omega C_2}\right)^2}\right)$

(注) IC内蔵の拡散抵抗 R_o の設計標準値は14 kΩです。

- (1) 回路Aの方法は、外付部品が少なく、設計できますが、他の方法に比べ R_1 の値が高くなり、電源リップルの影響を受けやすくなります。また、利得がIC内蔵の帰還抵抗 R_0 に依存しますので、利得のバラツキが多くなります。
- (2) 回路Bの方法は、回路Aの欠点を改善したもので、 R_1 の値を R_0 よりも十分に低く選ぶことにより、利得のバラツキが少なくなります。さらに、 R_2 の値が低く選定できますので、電源リップルの影響も少なくなります。図4に回路Bによる閉ループ電圧利得対周波数特性を示します。
- (3) 回路Cの方法は、基本的には、回路Bと同様ですが、利得を決定している R_1 および R_2 に直列に容量 C_1 および C_2 が接続されています。

そこで、利得の低域周波数特性をフラットにするため、抵抗値および容量値は、 $R_1 \cdot C_1 = R_2 \cdot C_2$ になるように選定します。一方、 $R_1 \cdot C_1 < R_2 \cdot C_2$ にすることにより低域周波数における利得の減少を補正することができます。

図5に回路Cによる閉ループ電圧利得対周波数特性を示します。

3. 電圧利得の周波数特性

μ PC2002の標準の電圧利得対周波数特性は、図6のようにあらわせます。

この図において、低域周波数の閉ループ電圧利得 (A_{vo}) は、IC内蔵の帰還抵抗 R_0 と2番端子に接続されている容量 $C_1=470 \mu\text{F}$ で決まります。そして高域周波数の A_{vo} はIC内部の位相補償定数により決まります。

次に1項で述べた回路Bの方法における低域および高域カットオフ周波数について説明します。

(1) 低域カットオフ周波数 (f_L)

この周波数を決める要素として次の3ヶ所の時定数があります。

- a. 入力DCデカップリング容量 ($10 \mu\text{F}$) とICの入力抵抗 ($150 \text{ k}\Omega$ TYP.)
- b. 2番端子の外付容量 ($470 \mu\text{F}$) とIC内蔵の帰還抵抗 R_0 ($14.5 \text{ k}\Omega$ TYP.)
- c. 出力DCデカップリング容量 ($1000 \mu\text{F}$) と負荷抵抗 R_L (4Ω)

aおよびb項の時定数はc項の時定数に比べ非常に大きく、無視できます。

よって、 f_L (-3 dB 点) は①式で表わせます。

$$f_L = \frac{1}{2\pi \cdot C_0 \cdot R_L} \text{ (Hz)} \dots\dots\dots \text{①}$$

C_0 : 出力DCデカップリング容量

R_L : 負荷抵抗

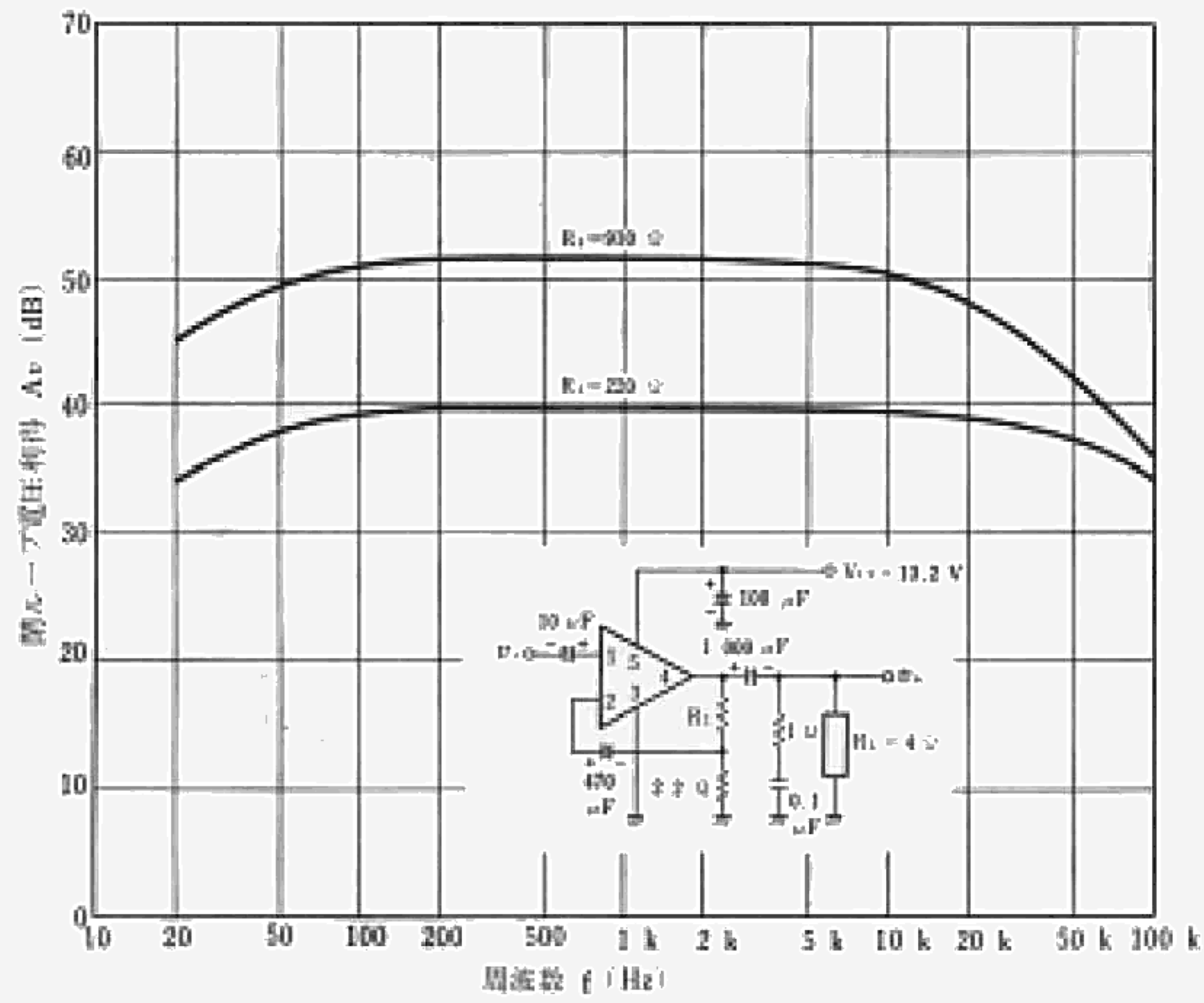


図4 閉ループ電圧利得 対 周波数 特性

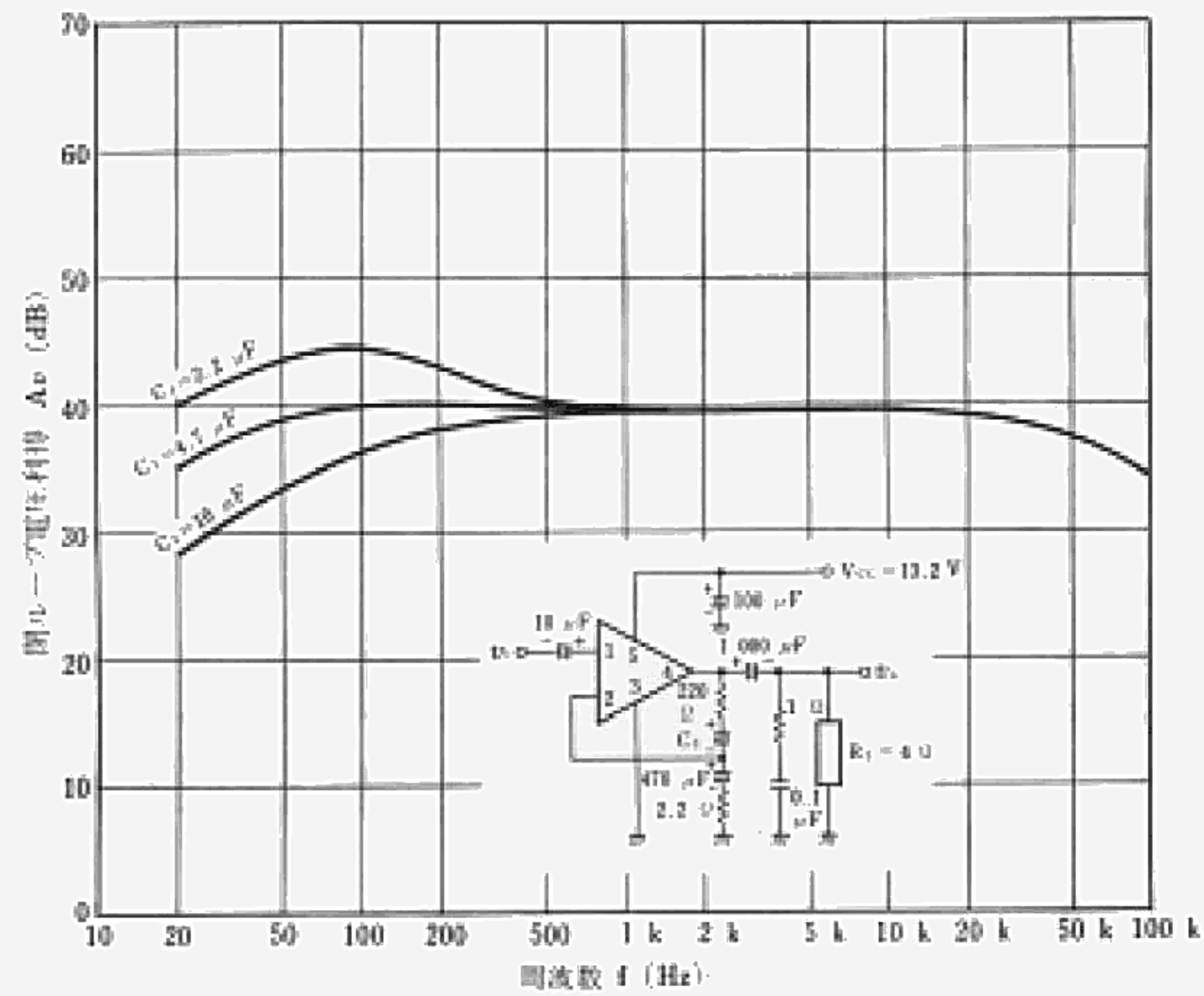


図5 閉ループ電圧利得 対 周波数 特性

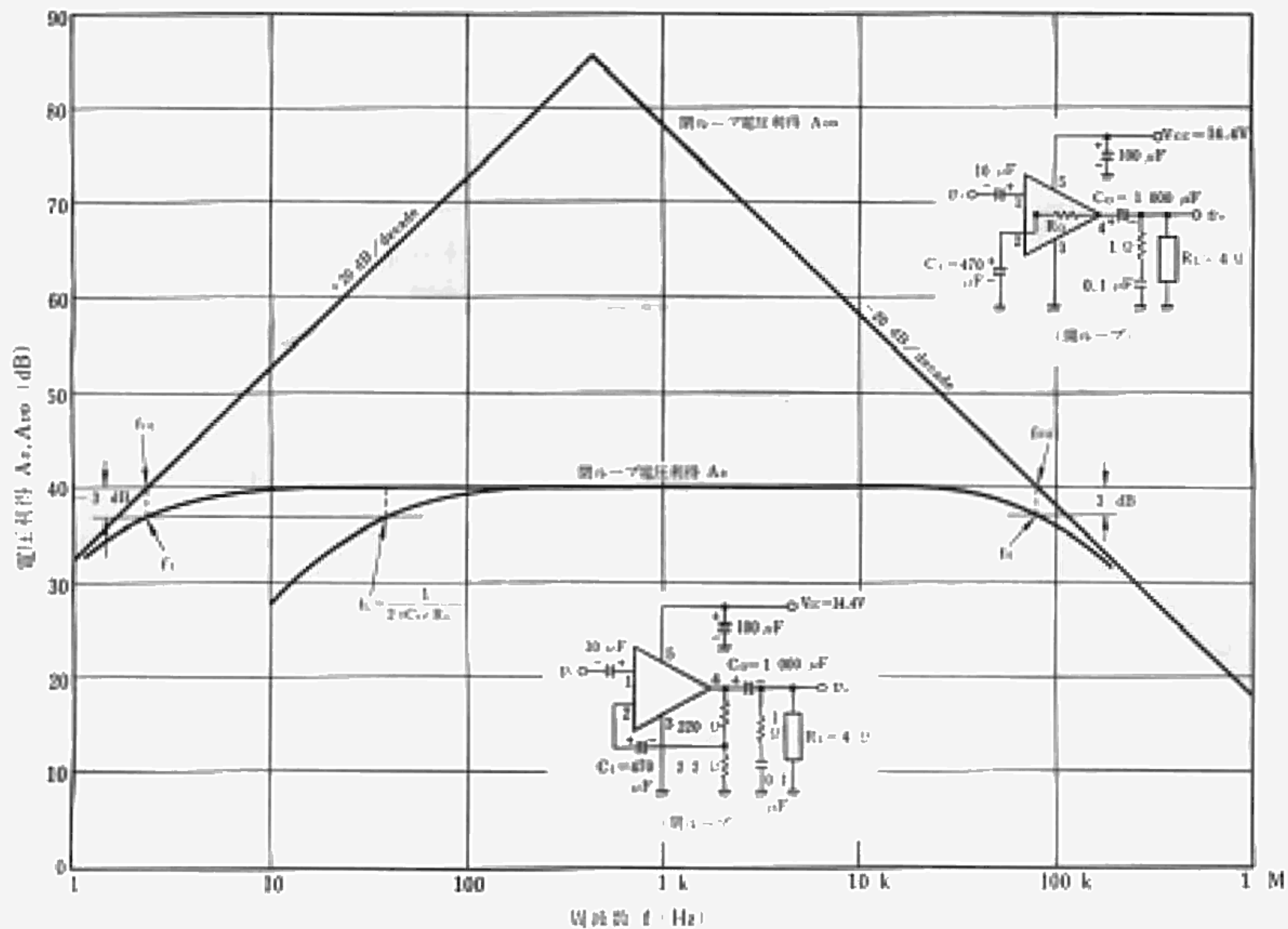


図6 標準の電圧利得 対 周波数 特性

(2) 高域カット・オフ周波数 f_H

この周波数は、 A_{vo} の -20 dB/decade の領域で決まります。この領域は、IC内部の位相補償定数により決まり、電圧利得の勾配は一定です。

一般に閉ループ電圧利得 (A_v) の周波数特性は、②式で表わせます。

$$A_v(f) = A_v \cdot \frac{1}{1 + j\frac{f}{f_{oH}}} \cdot \frac{1}{1 - j\frac{f_{oL}}{f}} \dots \dots \dots \textcircled{2}$$

f_{oH} : A_{vo} が A_v と等しくなる高域周波数

f_{oL} : A_{vo} が A_v と等しくなる低域周波数

②式から高域カット・オフ周波数 f_H (-3 dB 点) は、 A_{vo} が A_v と等しくなる周波数 f_{oH} となります。また、この f_{oH} は、 A_{vo} のバラツキに依存することになります。

(3) 帯域制限回路を用いた場合

S/N改善などのため図7のように抵抗 R_x 、容量 C_x を使用した帯域制限回路が考えられます。

この回路における高域カット・オフ周波数 f_H (-3 dB 点) は③式で表わせます。

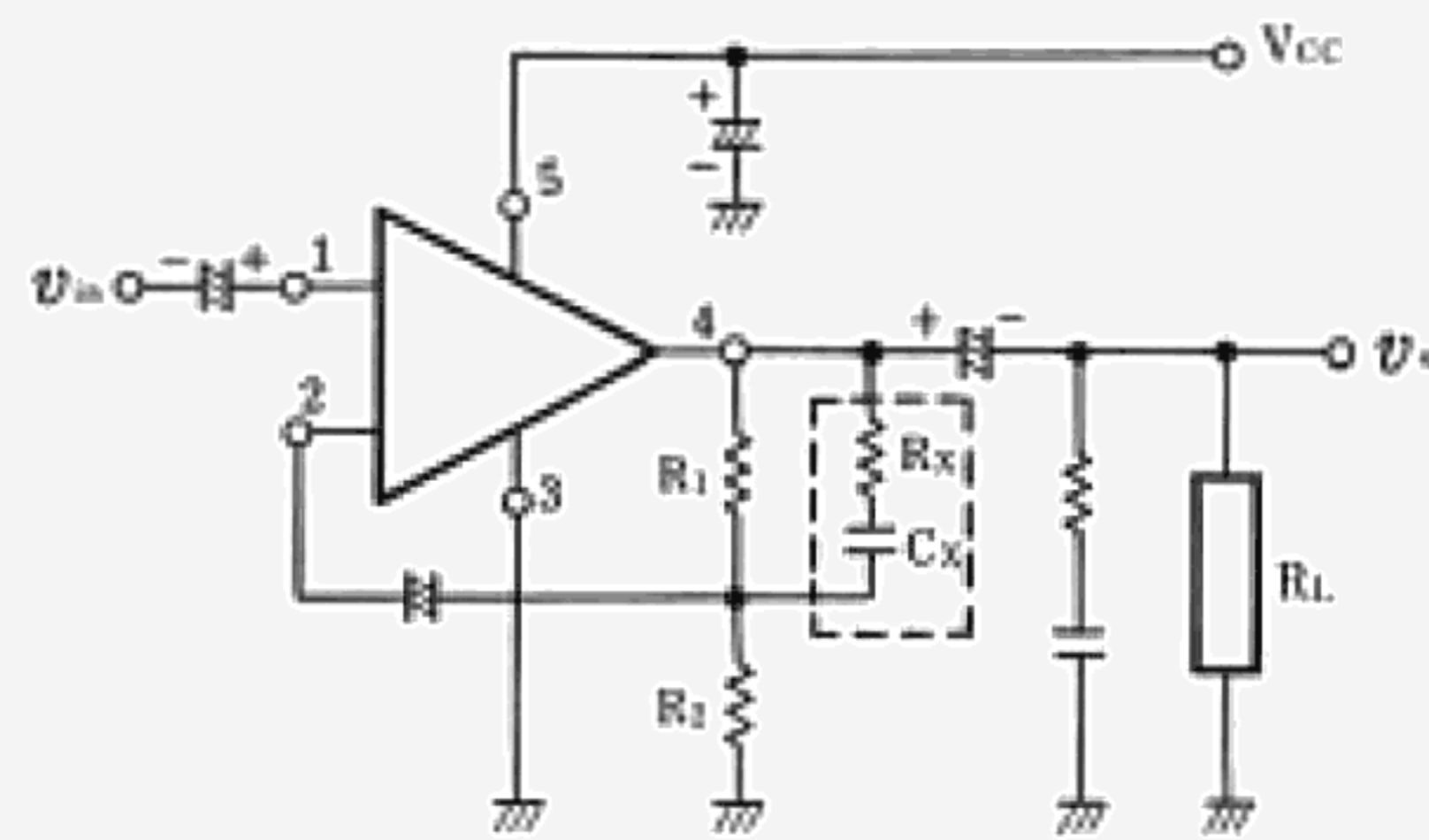


図7 帯域制限回路

$$f_H = \frac{1}{2\pi \cdot C_X \cdot R_1} \dots\dots\dots \textcircled{3} \quad (\text{但し } f_H \ll f_{OH})$$

抵抗 R_X は増回路の過剰位相回りによる発振防止用で、 R_2 の約20倍以上に設定してください。

4. 電源リップルの影響

図8は μ PC2002の等価回路の一部を示したものです。

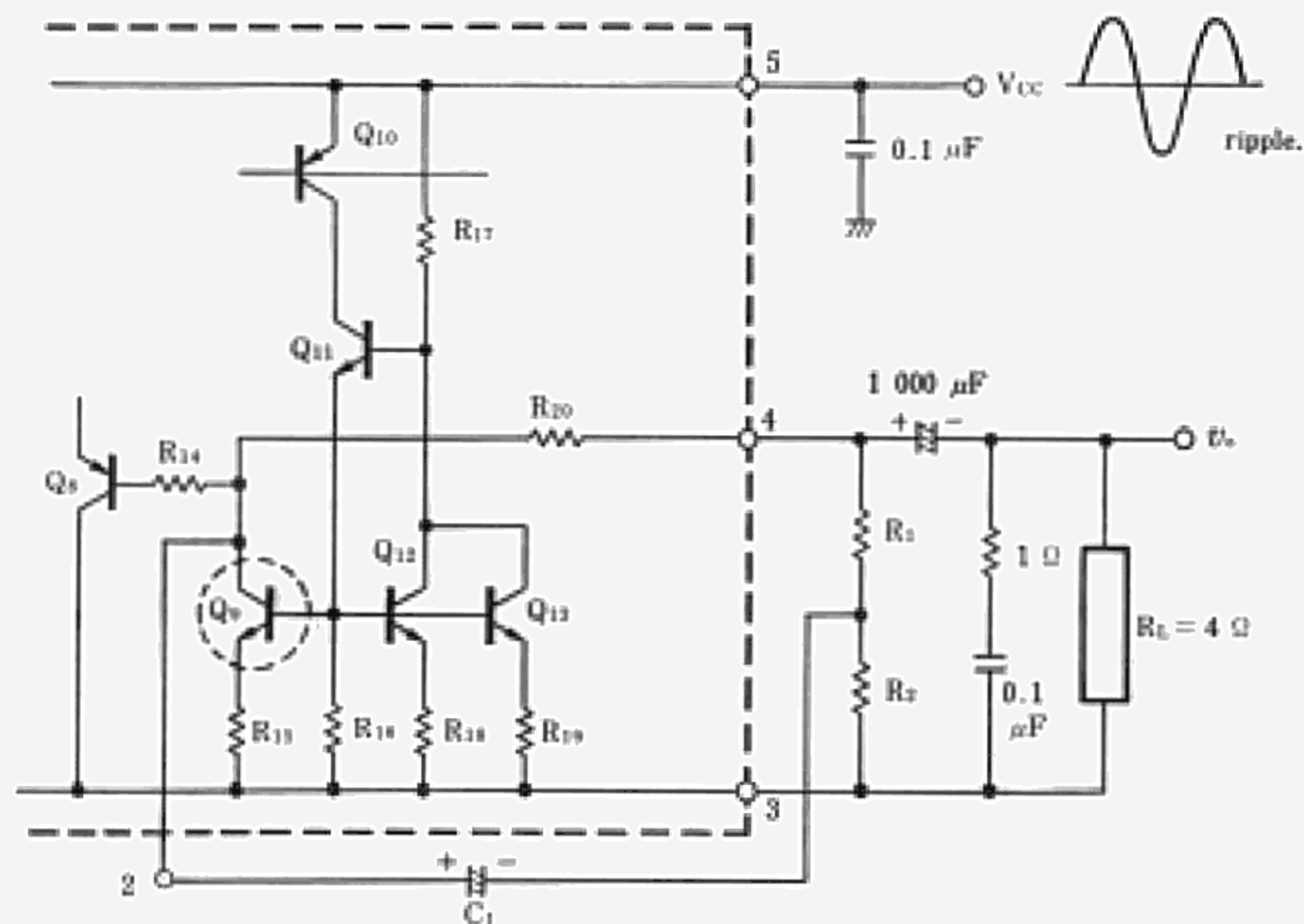


図8 μ PC2002の等価回路の一部

電源リップルによるアンプの安定度の表わし方の一つとして、電源リップル除去比 (SVR) があります。この規定は、電源ラインに一定のリップル電圧をのせて、この時にアンプの出力端子に出てくるリップル電圧 (雑音電圧を含む) と電源ラインのリップル電圧の比をとり dB で表わしたものです。

SVRは、2番端子と3番端子 (GND) 間に接続される C_1 、 R_2 及び、閉ループ電圧利得に大きく依存します。図8において、トランジスタ Q_9 の負荷にあたる、 C_1 および R_2 のインピーダンスが低い程、初段の差動増幅部 (トランジスタ Q_8 のベース) の変動が小さく、出力端子の変動も小さくなります。このため、利得設計をする場合、 $C_1 = 220 \sim 470 \mu\text{F}$ 、 $R_2 = 1 \sim 3 \Omega$ の範囲で使用する必要があります。

図9、および図10は、SVRと C_1 および R_2 の関係を示したものです。図11は、SVRRの周波数特性を示したものです。

5. 電源投入ポップ電圧と出力信号立上がり時間

$\mu\text{PC}2002$ は、電源投入時のポップ電圧を抑圧するための回路を内蔵しています。この回路は、図12に示すように、電源投入時に1番端子および2番端子に接続されている容量を急充電し、2番端子の電圧を1番端子の電圧よりも高くすることにより、出力端子電圧の急激な立上がりをおさえ、ポップ電圧をおさえる働きをします。

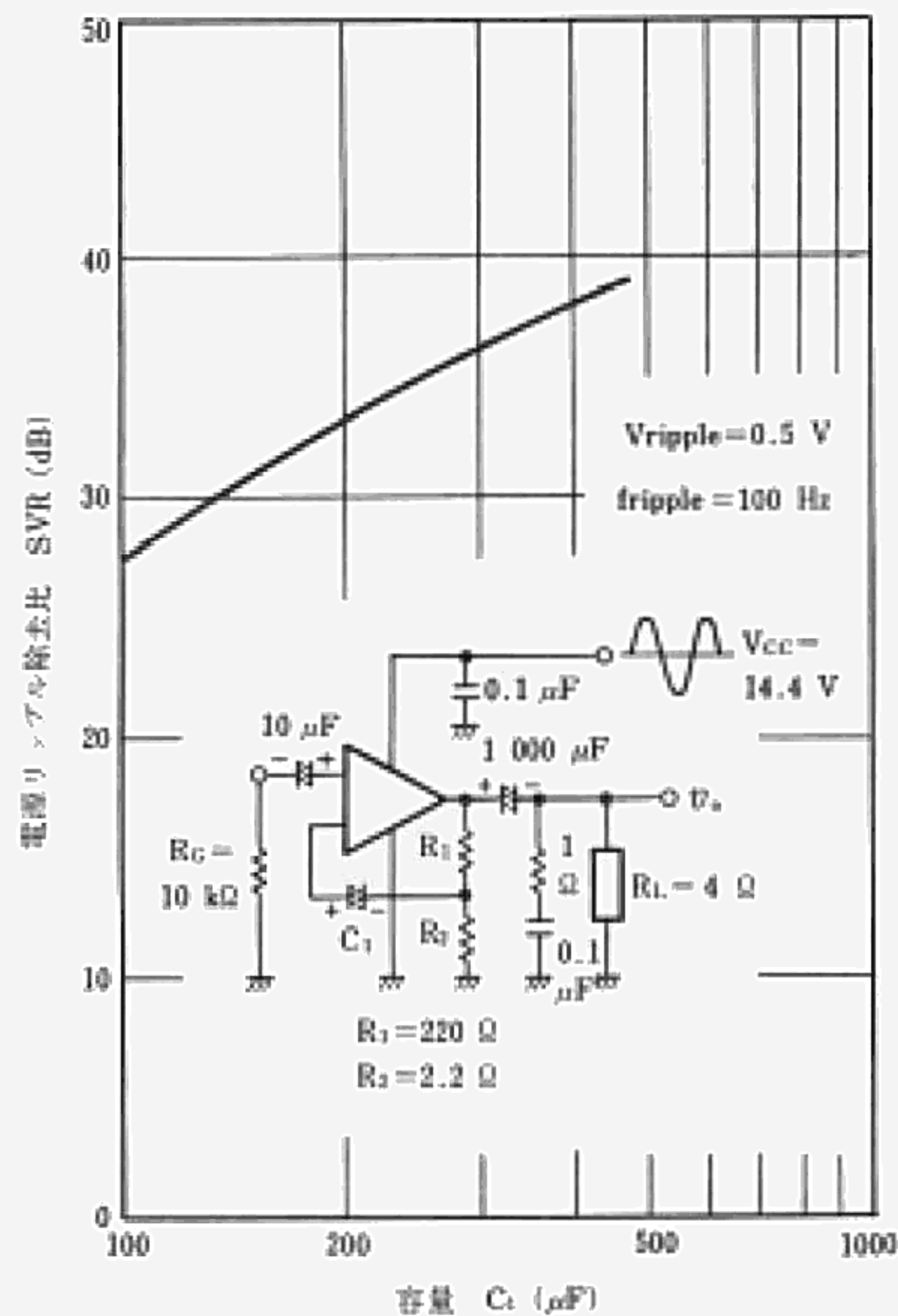


図9 SVRと C_1 の関係

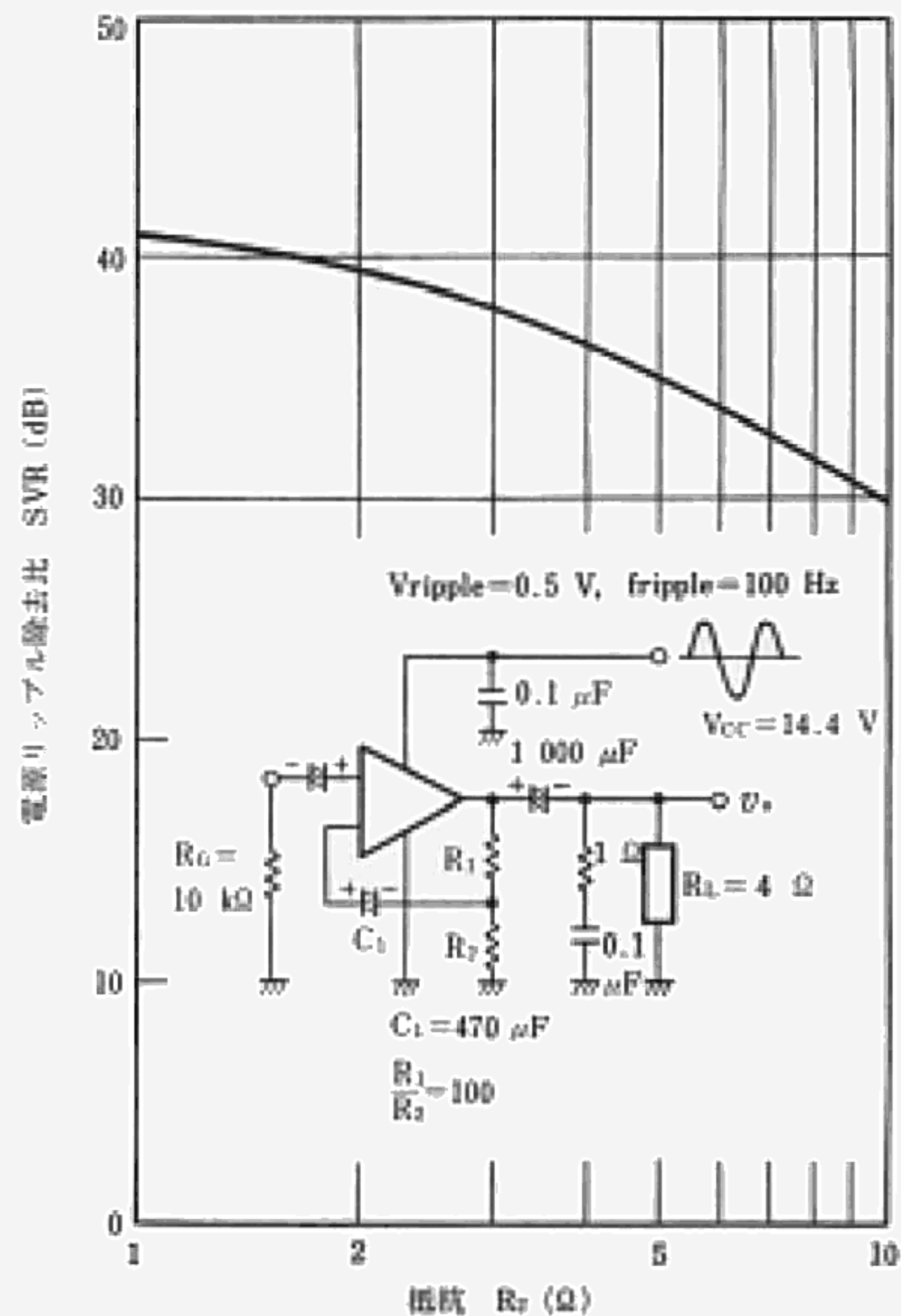


図10 SVRと R_2 の関係

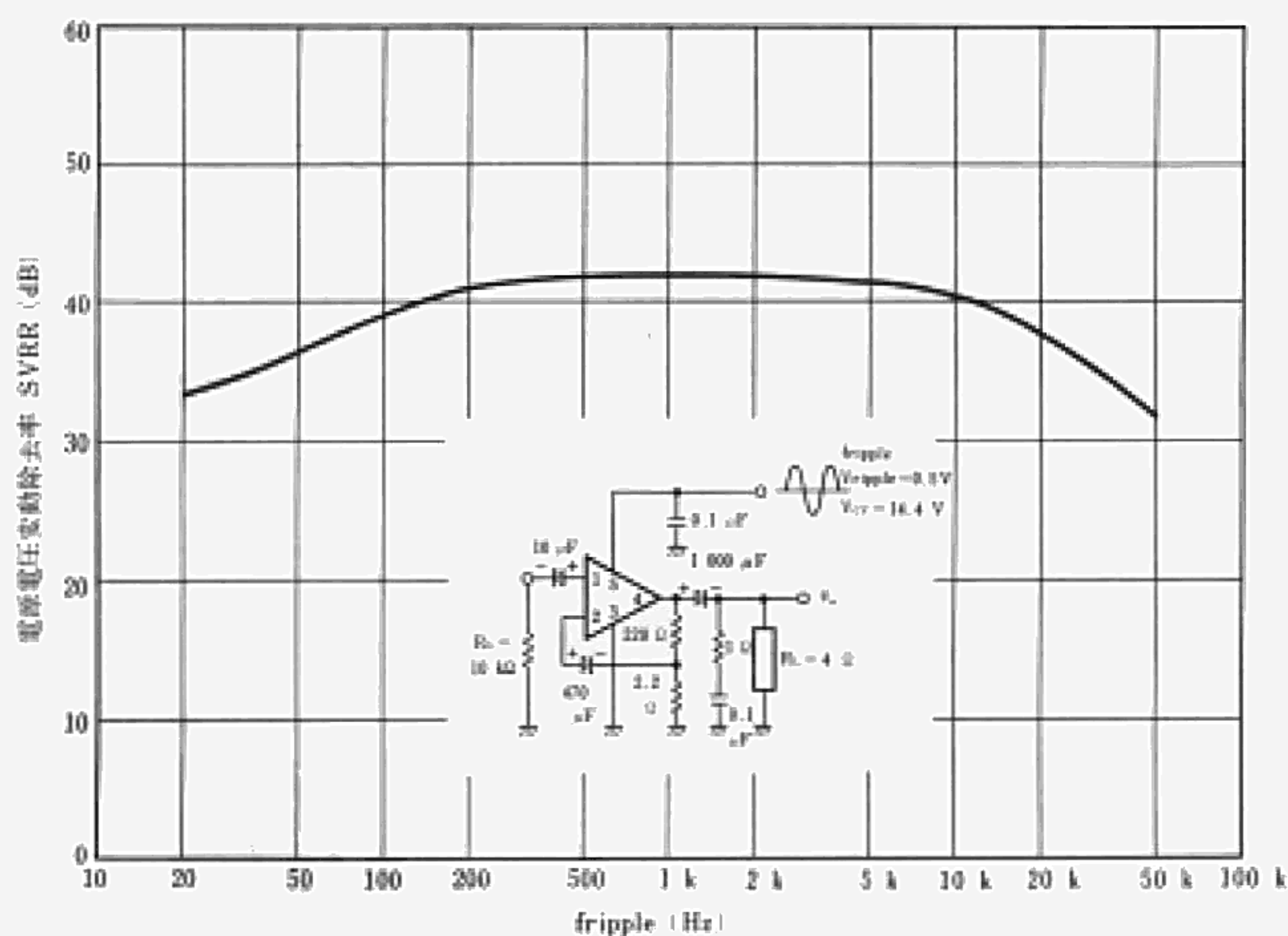


図11 SVRR 周波数特性

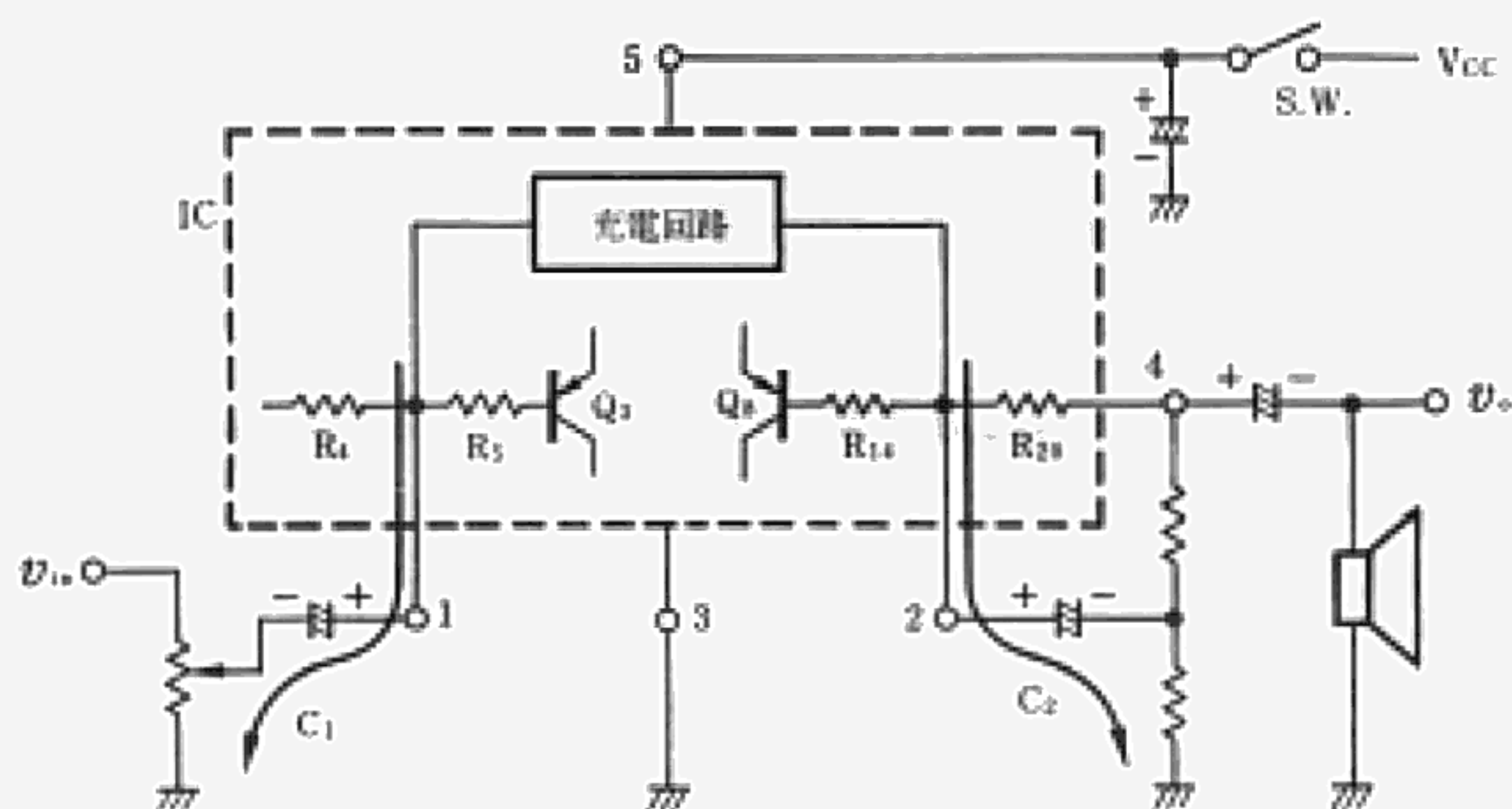


図12 ポップ電圧を抑圧するための回路

図13に電源投入時の1, 2, および4番端子の各電圧の過渡特性と、出力信号の立上がり特性を示します。

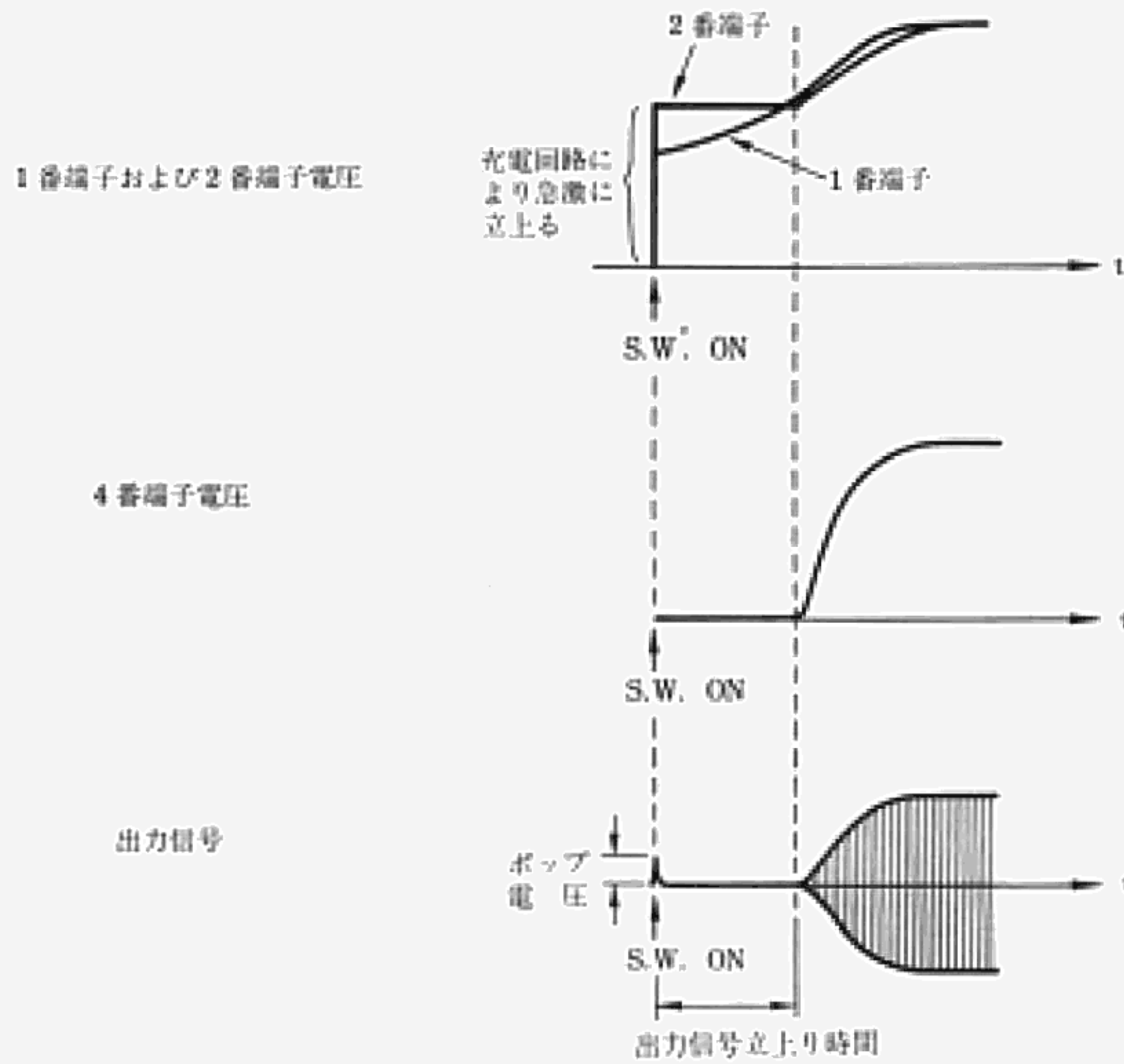


図13 1, 2 および4番端子の各電圧の過渡特性と出力信号の立上がり特性

電源投入時のポップ電圧は、1番端子および2番端子に接続されている容量 C_1 および C_2 の値に依存します。ポップ電圧を1.0 V以下におさえるためには、 $C_1 = 4.7 \sim 10 \mu\text{F}$ で使用することが適当です。図14は、ポップ電圧と C_1 , C_2 の関係を示したものです。

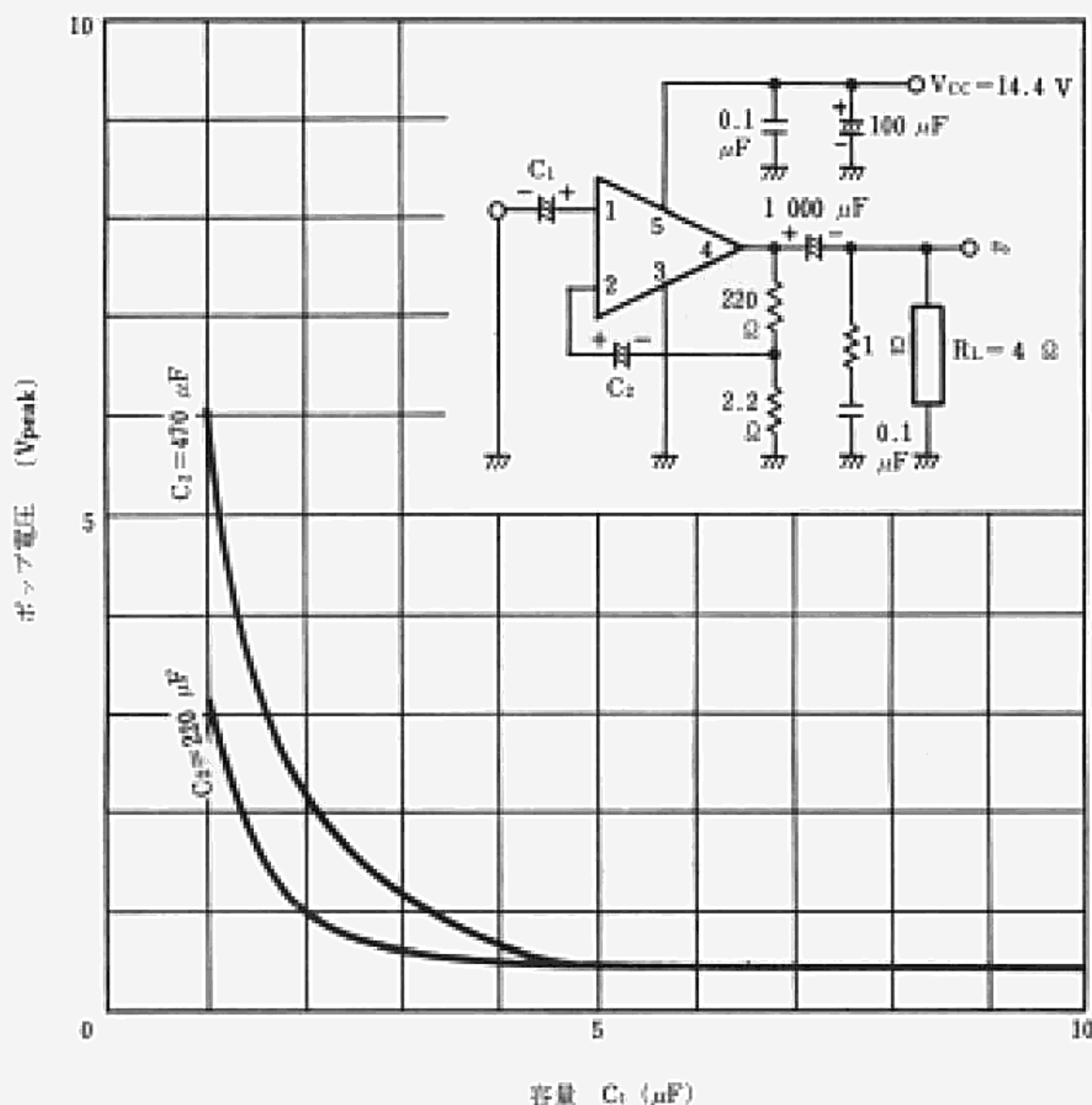


図14 ポップアップ電圧と容量 C_1 、 C_2 の関係

図13に示すように、電源投入後、1番端子および2番端子の電圧が等しくなった時、4番端子電圧が立上がり出力信号が立ち上がります。この出力信号の立ち上がり時間は、1番端子に接続されている容量 C_1 と、ICの入力抵抗の時定数に依存します。 $C_1 = 10 \mu\text{F}$ を使用した場合、 μPC2002 の標準出力信号立ち上がり時間は、およそ0.6秒です。

6. 保護回路

μPC2002 は、電源過電圧・サージ電圧の印加、負荷短絡などの異常事態に対する保護回路を内蔵しています。

(1) 電源過電圧・サージ電圧・保護回路

電源-GND間(5番端子-3番端子間)に、およそ21V以上の過電圧またはサージ電圧が印加されると、内蔵の保護回路が動作し、パワー・トランジスタおよびバイアス回路が完全にシャ断され、ICが保護されます。そして、電源電圧が18V以下の正常な電圧にもどると、保護機能は解除され、自動的に正常な動作に復帰します。

ICに印加できる電源過電圧・サージ電圧は、IC内部の素子の耐圧から限界があります。 μPC2002 は、サージ電圧=40V(パルス幅50ms)MAX、DC過電圧=28VMAXまで保証できるように設計されています。しかし、自動車の電源サージは、瞬時、100~120V近くまで考えられます。このため、実際には図15に示すように、電源ラインにチョーク・コイルを用いたLCフィルタを構成し、5番端子に加わる電圧がICのサージ電

圧保証値以内になるように設計しなければなりません。

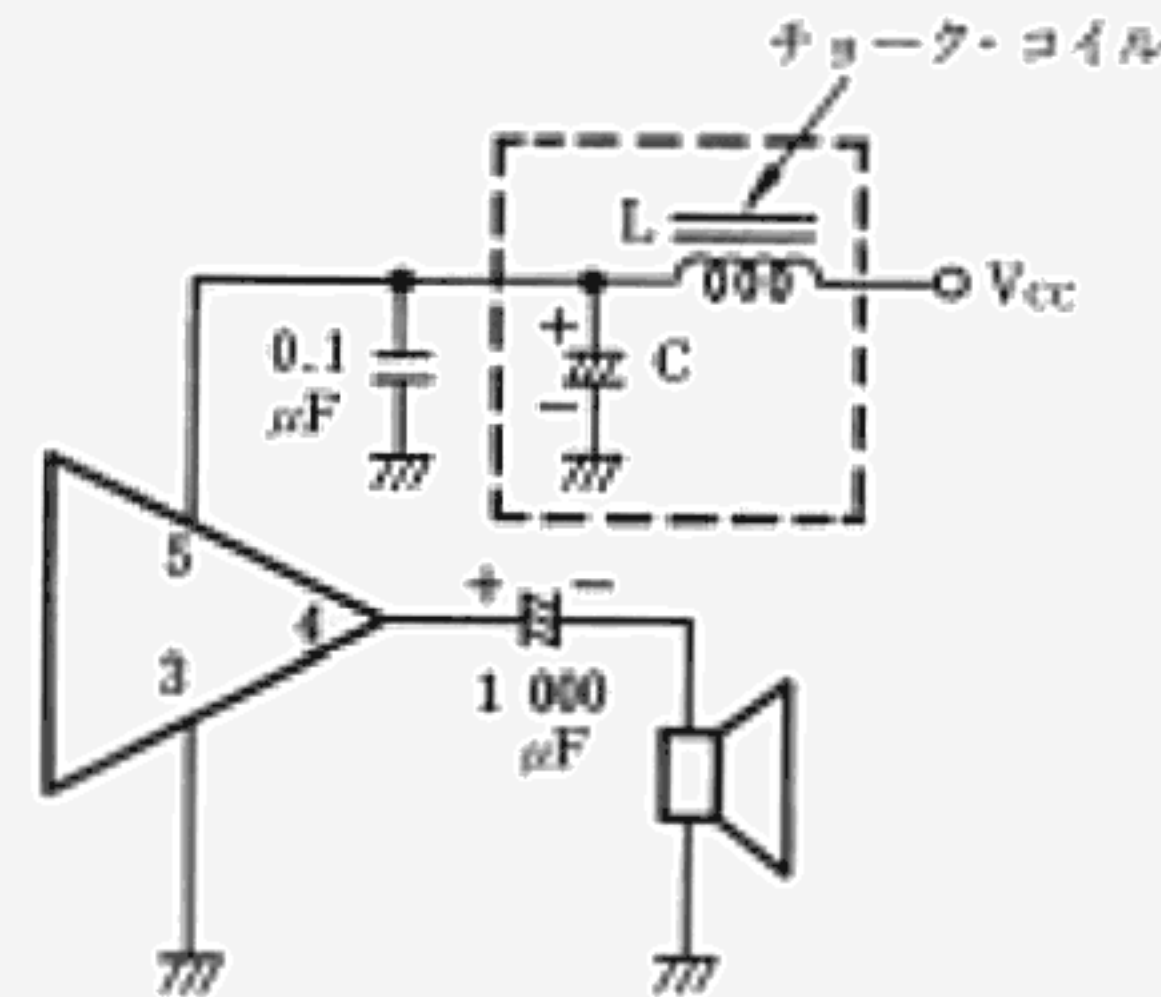


図15 電源サージ防止用LCフィルタ

電源サージ電圧100-120 V近くまで考慮した場合、 $L=2\text{ mH}$ 、 $C=1\ 000\ \mu\text{F}$ 程度のLCフィルタを使用することが適当です。

(2) 熱検出保護回路 (=サーマル・シャット・ダウン回路)

μPC2002 は負荷短絡などにより、ICの温度が急上昇すると、パワートランジスタの電流を減少させ、温度上昇をおさえ、ICの破壊を防ぐための熱検出保護回路 (=サーマル・シャット・ダウン回路) を内蔵しています。この回路の熱検出部は、パワートランジスタの近くに配置されています。そして、パワートランジスタの温度がおよそ175℃になると、保護回路が働き、パワートランジスタの電流を減少させ、温度上昇をおさえます。 μPC2002 は、ジャンクション温度150℃まで動作させることが可能ですが、信頼性面から、できるだけ低い温度で動作させることが望ましいです。

7. アプリケーション

表2は、図16の応用回路例の外付部品の使用目的および推奨値をまとめたものです。

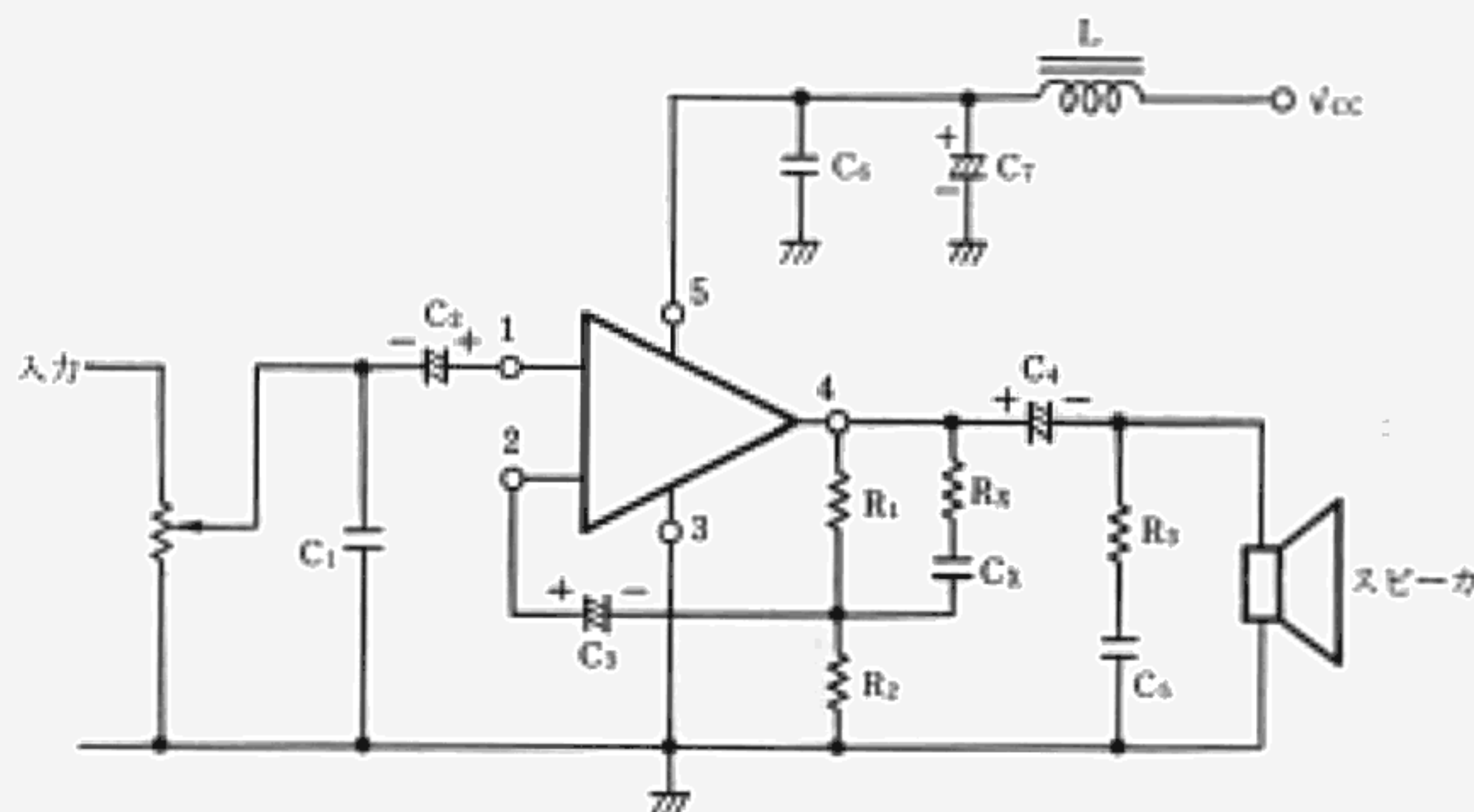


図16 応用回路例

8. むすび

μ PC2002は車載用に開発されたものですが、動作電源電圧範囲が8V-18Vと広く、利得の設計も容易で、さらに、5本リードの超小形モールドパッケージに組込まれていますので、他の分野の低周波増幅器としても十分御使用いただけます。

表2. 外付部品の使用目的および推奨値

外付部品	使用目的	推奨値	推奨値より小さい場合	推奨値より大きい場合
R ₁	○電圧利得(A _v)の設定	$\approx A_v \cdot R_2$	○A _v のダウン ○100Ω以上で使用のこと	○A _v のアップ
R ₂	○A _v の設定 ○電源リップル除去比(SVR)に影響を与える	22Ω	○A _v のアップ	○A _v のダウン ○SVRのダウン
R ₃	○発振防止	1Ω	○発振の危険	
R _x	○過剰位相回りによる発振防止	$\approx 20 \cdot R_2$	○発振の危険	
C ₁	○高信号源インピーダンスによる発振防止	1000 pF	○高信号源インピーダンス時に発振の危険	
C ₂	○入力DCディカップリング ○出力信号立ち上がり時間に影響を与える	10 μF	○出力信号立ち上がり時間が短くなる ○電源投入ポップ音が高くなる危険	○出力信号立ち上がり時間が長くなる
C ₃	○電源リップル除去	470 μF	○SVRのダウン	
C ₄	○出力DCディカップリング ○低域カット・オフ周波数(f _L)に影響を与える ○低域周波数の出力に影響を与える	1000 μF	○f _L が高くなる ○低域周波数時の出力ダウン	○f _L が低くなる
C ₅	○発振防止	0.1 μF, マイラ	○発振の危険	
C ₆	○電源高周波バイパス ○発振防止	0.1 μF	○発振の危険	
C ₇	○電源バイパス ○低域周波数の出力に影響を与える	1000 μF	○低域周波数時の出力ダウン	
C _x	○高域カット・オフ周波数(f _H)の設定	$C_x = \frac{1}{2\pi \cdot R_1 \cdot f_H}$	○f _H が高くなる	○f _H が低くなる
L	○電源サージ・キラー ○出力に影響を与える	2 mH	○電源サージ・キラー効果ダウン	○出力ダウン

本製品が外国為替および外国貿易管理法の規定により戦略物資等(または役務)に該当する場合には、日本国外に輸出する際に日本国政府の輸出許可が必要です。

NEC 日本電気株式会社

本社 東京都港区芝五丁目33番1号(日本電気本社ビル) 電話 (03) 454-1111 〒108
 電子デバイス部 東京都港区芝五丁目33番7号(信栄ビル) 電話 (03) 453-5511 〒108
 電子デバイス部 大阪府東区北浜五丁目15番地(新住友ビル) 電話 (06) 220-4771 〒543
 電子デバイス部 名古屋市中区新栄二丁目28番22号(日本電気名古屋ビル) 電話 (052)262-2311 〒460
 北海道支店 札幌市中央区大通西四丁目1番地(新大通ビル) 電話 (011)231-0161 〒060
 東北支店 仙台市一番町四丁目7番17号(小田急仙台ビル) 電話 (022)261-5511 〒980
 郡山支店 郡山市豊前町6番7号(フコク生命館) 電話 (0249)23-5511 〒963
 新潟支店 新潟市東大通り一丁目2番30号(住友生命新潟ビル) 電話 (0252)47-6101 〒950
 水戸支店 水戸市三の丸一丁目1番24号(住友海上茨城ビル) 電話 (0282)26-1717 〒310
 群馬支店 高崎市新町1-1-6番地-4(群馬中央ビル) 電話 (0273)26-1255 〒370
 宇都宮支店 宇都宮市大通り一丁目4番24号(住友生命宇都宮ビル) 電話 (0286)21-2281 〒320
 長野支店 長野市上千歳町1137番地23(住友生命長野ビル) 電話 (0262)35-1444 〒380

松本支店 松本市深川一丁目2番11号(松本昭和ビル) 電話 (0263)26-1466 〒390
 上野支店 諏訪市大手二丁目17番16号(信濃ビル) 電話 (0266)13-5350 〒399
 甲府支店 甲府市丸の内二丁目14番13号(ダイタビル) 電話 (0552)24-3348 〒400
 沖崎支店 群馬市松代一丁目10番24号(住友生命群馬ビル) 電話 (0288)66-5611 〒900
 立川支店 立川市錦町三丁目1番9号(中村ビル) 電話 (0425)26-0911 〒190
 千葉支店 千葉市中央区3番10号(住友商事千葉ビル) 電話 (0473)27-5441 〒260
 静岡支店 静岡市日之出町1番地-2(静岡住友ビル) 電話 (0542)55-2211 〒420
 北陸支店 金沢市香林坊一丁目2番24号(伊代田生命ビル) 電話 (0762)23-1621 〒920
 富山支店 富山西福橋通り一丁目2番地(住友生命富山ビル) 電話 (0764)21-8461 〒930
 中国支店 広島市中区中町七丁目41番地(三栄ビル) 電話 (0822)47-4111 〒730
 岡山支店 岡山市豊後町一丁目6番地(住友生命岡山ビル) 電話 (0862)26-4455 〒700
 四国支店 高松市番町一丁目6番1号(住友生命高松ビル) 電話 (0878)22-4141 〒760
 松山支店 松山市一番町一丁目15番2号(住友生命松山ビル) 電話 (0899)45-8686 〒790
 九州支店 福岡市中央区渡辺通一丁目3番1号(サンセルコビル) 電話 (092)713-5151 〒810
 北九州支店 北九州市小倉北区地蔵町13番1号(毎日西館会館) 電話 (093)641-2887 〒802