



handic[®]

BRUKSANVISNING

Mobil Privatradiostation



handic 230

handic
bolagen



Box 156, S-421 22 V.Frölunda, Sweden

Innehållsförteckning

1.	Allmänt	(2)
2.	Funktionsbeskrivning	(3)
3.	Skötselanvisning	(7)
4.	Installation	(8)
5.	Tekniska data	(9)
6.	Kopplingschema	(11)

1. ALLMÄNT

h a n d i c 230 är en heltransistoriserad 23-kanals privatradiostation huvudsakligen avsedd för mobilbruk. Den kan anslutas till elsystem med 12 V likspänning, minus eller plusjordat. Den känsliga mottagaren är av dubbelsupertyp med kontinuerligt justerbar brusspärr, automatisk störeliminatör och keramiskt mellanfrekvensfilter. Sändardelen är uppbyggd kring tillförlitliga kiseltransistorer och i slutförstärkaren används en kraftigt dimensionerad effekttransistor.

2. FUNKTIONSBESKRIVNING

1. VOLYMKONTROLL OCH STRÖMBRYTARE

När ratten vrids helt moturs brytes strömmen till apparaten (OFF), genom att vrida ratten medurs slår man först till strömmen, därefter ökar ljudstyrkan.

2. BRUSSPÄRR

Brusspärren användes för att ta bort bakgrundsbruset när ingen sändning hörs. I medurs ändläge är brusspärren inställd för maximal brusundertryckning ("stängd"). I moturs ändläge hörs bruset med full styrka ("öppen").

3. DELTAINSTÄLLNING

Vid mottagning kan man finjustera mottagarens frekvens med ± 1 kHz för bästa läsbarhet av stationer som inte ligger mitt på kanalen.

4. HÖGFREKVENSFÖRSTÄRKNING (RF GAIN)

Normalt skall RF GAIN vara vriden helt medurs för högsta känslighet. Vid mottagning av starka stationer kan det ibland vara fördelaktigt att minska känsligheten genom att vrida ratten moturs.

5. KANALVÄLJARE

Kanalväljaren har 23 lägen. Den bestämmer både sändnings- och mottagningsfrekvens samtidigt genom att ställa in frekvenssyntetisatorn för en av de 23 privatradiokanalerna.

6. ORDERFÖRSTÄRKARE (PA-CB)

I läge "CB" fungerar apparaten som en normal privatradiostation. I läge "PA" och med en högtalare ansluten till "PA-uttaget" på baksidan arbetar den som orderförstärkare, d v s tal i mikrofonen går förstärkt ut i "PA"-högtalaren.

7. ANL-OMKOPPLARE

Den automatiska störbegränsaren reducerar effektivt kontinuerliga yttre störningar när knappen är intryckt.

8. TONKONTROLL

När TONE är intryckt begränsas övre tonregistret i mottagaren. Detta kan förbättra mottagningen under svåra förhållanden.

9. STÖRÄTARE (NB)

I intryckt läge är "störätaren" inkopplad. Detta är en störningsbegränsare som är särskilt effektiv mot impulsstörningar (knatter) utifrån.

10. MÄTINSTRUMENT

Under mottagning visar instrumentet styrkan av de inkommande signalerna (S-meter). Vid sändning visas relativa högfrekvensuteffekten (RF).

11. SÄNDARINDIKATOR (TX)

Den röda TX-indikatorn lyser vid sändning.

12. MOTTAGARINDIKATOR (RX)

Den gröna RX-indikatorn lyser när mottagaren är tillslagen.

13. KANALINDIKATOR

Kanalindikatorn visar med röda lysdiodssiffror (LED) vilken kanal som är inställd.

14. MIKROFON

För att sända håller man in S/M-omkopplarens tangent (sändning/mottagning) och med mikrofonen 5-10 cm framför munnen talar man med normalt röstläge. Släpp S/M-tangenten för att återgå till mottagning.

15. MIKROFONUTTAG

16. ANTENNUTTAG

Anslut en antenn avsedd för privatradiobandet och med impedansen 50 ohm. Försök inte sända utan att ha en antenn ansluten.

17. PA-UTTAG

Se punkt 6, orderförstärkare. Obs! Anslut högtalaren med tvåledarkabel. Jorda ej högtalaren till fordonets chassie.

18. UTTAG FÖR YTTRE HÖGTALARE (EXT SPKR)

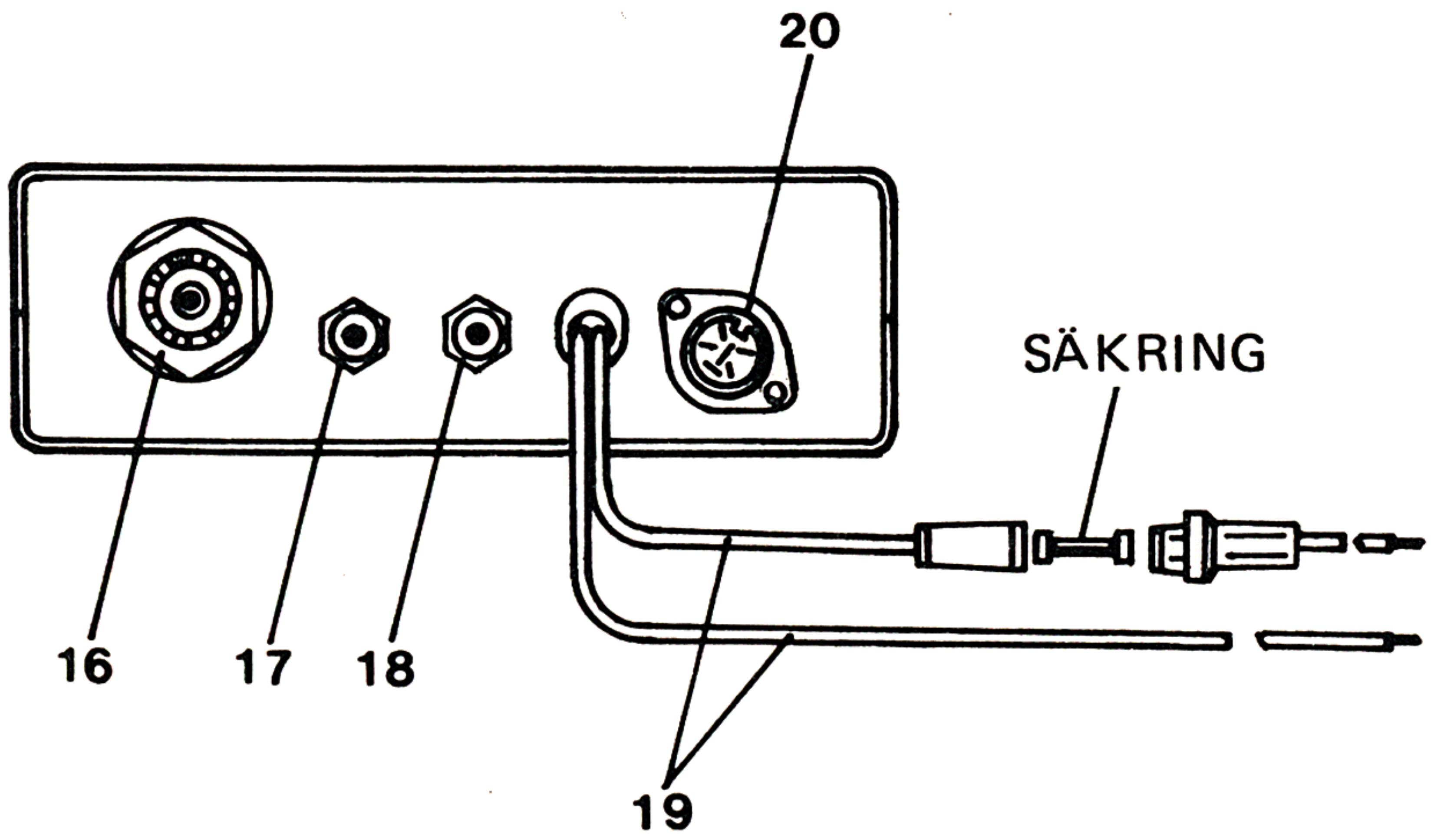
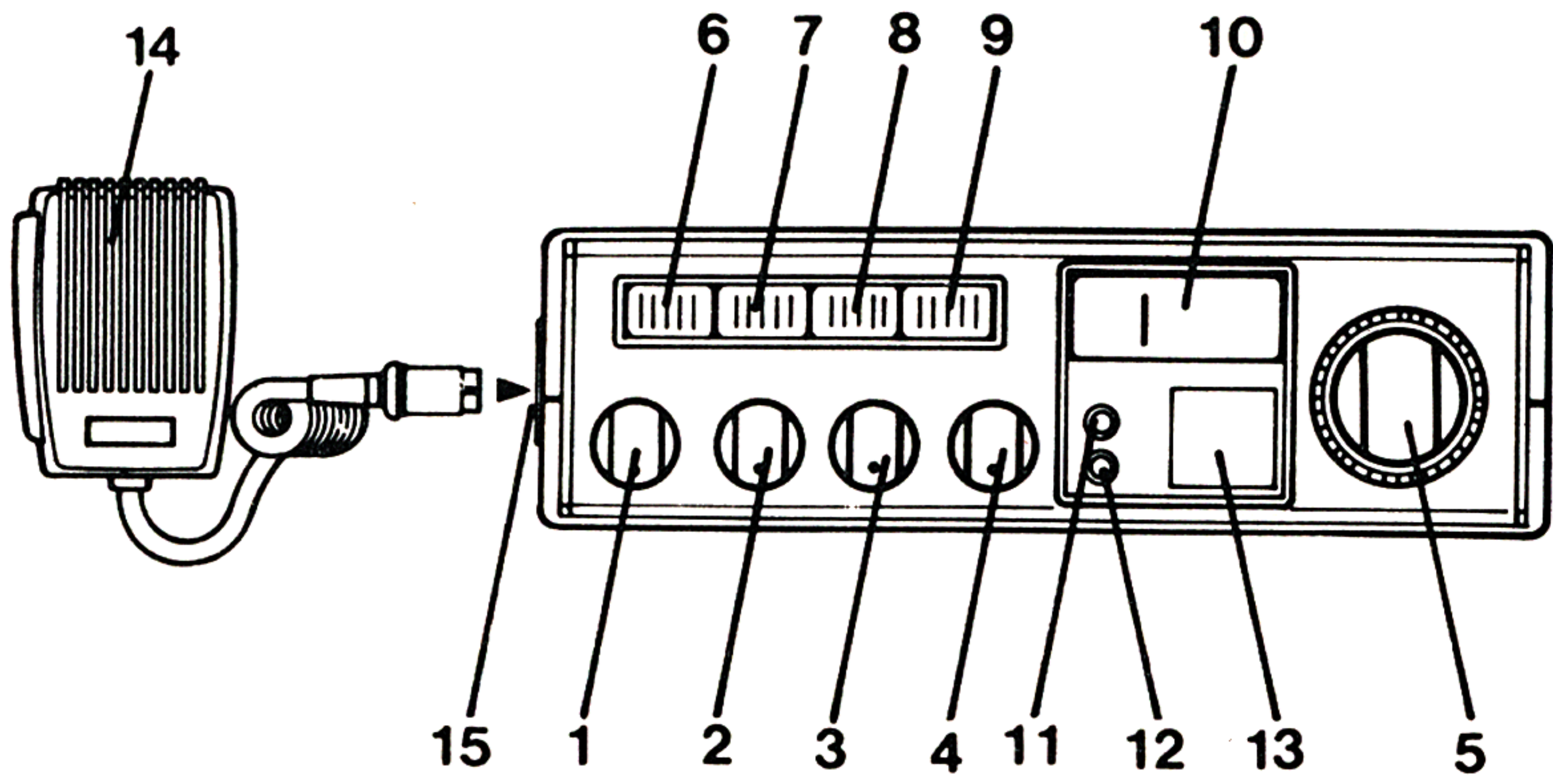
När en extra högtalare ansluts till detta uttag med därför avsedd propp, kopplas den inbyggda högtalaren bort. Den yttre högtalaren bör ha 4-8 ohms impedans och vara dimensionerad för åtminstone 3 W. Obs! anslut högtalaren med tvåledarkabel. Jorda ej högtalaren till fordonets chassie.

19. STRÖMFÖRSÖRJNINGSKABEL

Anslut till 12 V spänningskälla med röd till plus och svart till minus.

20. SELEKTIVUTTAG

Apparaten är klar för anslutning av selektivanropsenheten h a n d i c S-12. Med anslutet selektivanrop tar apparaten endast emot sändningar som inleds av en speciell tonkod. Man behöver därför inte irriteras av att lyssna till ovidkommande radiotrafik.



3. SKÖTSELANVISNING

Obs! Tryck ej in S/M-tangenten på mikrofonen innan en antenn eller konstlast anslutits.

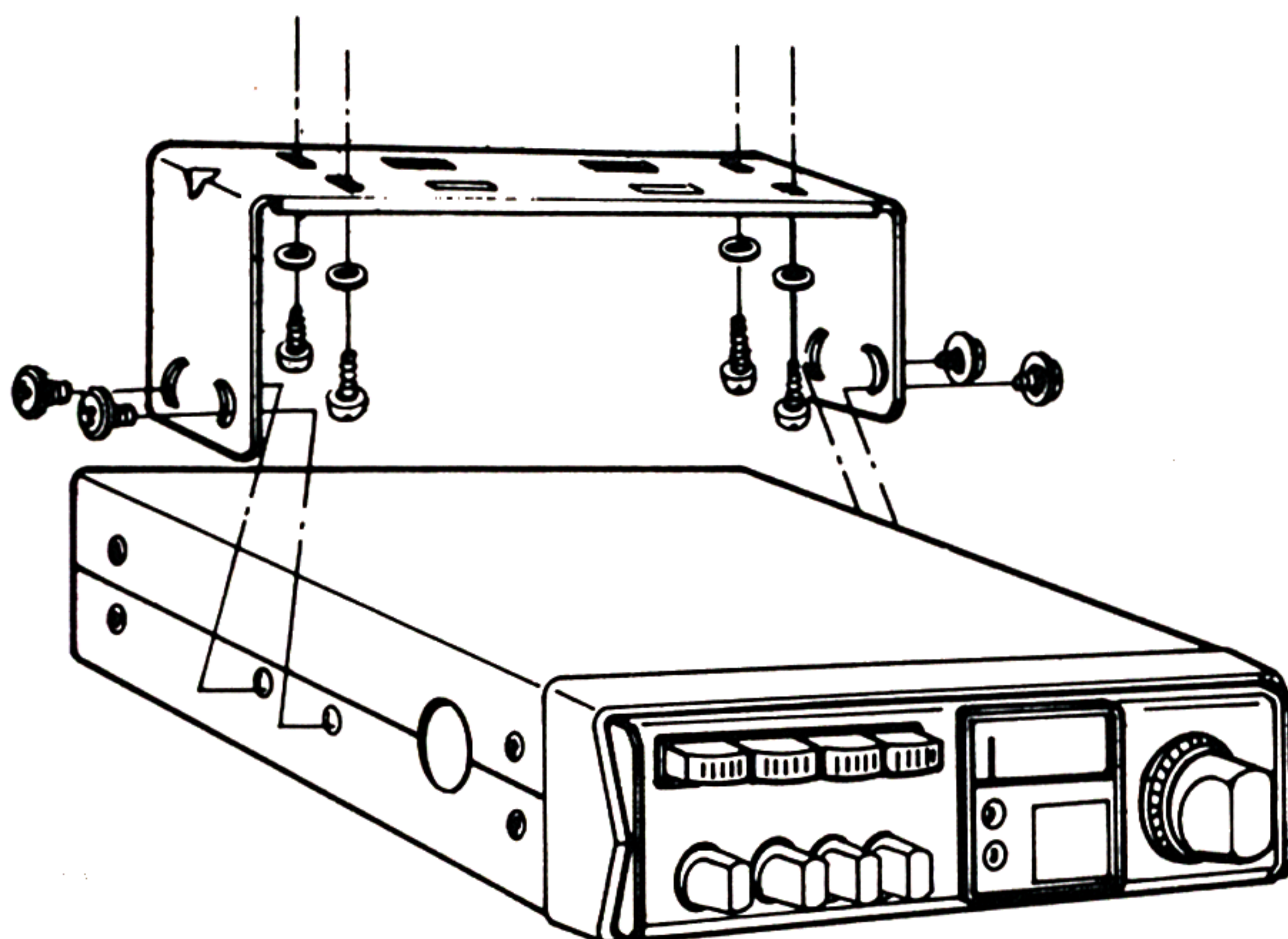
Vrid BRUSSPÄRREN helt moturs. Vrid YOLYMKONTROLLEN medurs för att slå till strömmen och ställa in ljudstyrkan så att brus eller radiosignaler hörs i högtalaren. När inga signaler hörs, vrid BRUSSPÄRREN medurs tills bruset försvinner. Vrid inte ratten längre än vad som behövs för att hindra bruset från att höras. Om den vrides alltför långt öppnar inte brusspärren för svaga stationer och de hörs inte. Eftersom brusspärren nu ställts in utan någon signal, kommer den att öppna så att signalerna hörs så snart en station börjar sända på den inställda kanalen. När stationen slutar att sända och ingen signal tas emot stänger brusspärren och högtalaren är tyst.

Ställ in KANALVÄLJAREN på den önskade kanalen. Justera ljudstyrkan för den mottagna stationen till bekväm nivå.

Sändning: Håll mikrofonen 5-10 cm framför munnen och tryck in S/M-tangenten. Tala med normalt röstläge. Släpp S/M-tangenten för att avsluta sändningen och vänta på svaret. För svaga stationer bör brusspärren justeras för bästa mottagning.

4. MONTERING

Använd fästbygeln som mall för att märka ut monteringshål. Placera bygeln på en lämplig plats så att apparaten är lätt tillgänglig. Lutningen kan justeras så att frontpanelen syns bra och manöverorganen är lätt tillgängliga.



Varning:

Apparaten är försedd med en skyddsdiöd i strömförsörjningskretsen. Om polariteten är felvänd kommer säkringen att brinna av. Kontrollera att plus och minus är rätt anslutna innan strömbrytaren slås till. Under inga förhållanden bör en kraftigare säkring än originalet (2A) användas och säkringen får ej förbikopplas. I båda dessa fall kan allvarliga skador vållas och garantin blir ogiltig.

5. SPECIFIKATIONER

5.1 Egenskaper

- ★ Tillförd effekt till sändarens slutsteg 5 W.
- ★ Inbyggd modulationskompressor för maximal talöverföring.
- ★ Keramiskt MF-filter för 60 dB selektivitet.
- ★ Frekvensgenerator med faslåst slinga (PLL).
- ★ Separat inställning av högfrekvensförstärkningen.
- ★ Delta frekvensinställning.
- ★ Orderförstärkare (PA).
- ★ Störätare.
- ★ Tonkontroll.
- ★ LED-indikator för kanalväljaren.
- ★ Sändarindikator (LED).
- ★ Mottagarindikator (LED).
- ★ Signalstyrke- och uteffektinstrument.

5.2 Allmänt:

Bestyckning:	27 kiseltransistorer, 1 FET, 29 dioder, 3 led och 3 IC.
Kanaler:	1-22 och 11A
Rattar:	Kanalväljare, volymkontroll och brusspär.
Betjäningsorgan:	S/M-omkopplare på mikrofonen.
Strömförsörjning:	12 V likspänning (plus- eller minusjordad).
Antennimpedans:	50 ohm.
Dimensioner:	Höjd 48 mm, bredd 163 mm och djup 190 mm.
Vikt:	1,68 Kg.

5.3	Mottagaren:	
	Känslighet:	0,7 μ V för 10 dB (S + N)/N.
	Selektivitet:	60 dB eller mer vid 10 kHz.
	Bandbredd:	6 kHz vid - 6 dB.
	Frekvensstabilitet:	Bättre än $\pm 0,005\%$ i - 30°C – + 50°C.
	AFR-prestanda:	Mindre än 10 dB ändring i uteffekt för 70 dB ändring i signal (under 50 mV).
	Tröskel för brusspärr:	0,5 – 1000 μ V.
	Störbegränsare:	Serietyp.
	Lågfrequensuteffekt:	2 W (10% THD).
	Lågfrequensregister:	Under -10 dB vid 300 Hz, under -7 dB vid 3000 Hz.
	Strömförbrukning:	Mindre än 900 mA.

5.4	Sändaren:	
	Frekvensstabilitet:	Bättre än $\pm 0,005\%$ i -30°C – +50°C.
	Högfrequensuteffekt:	Mer än 3,5 W.
	Modulation:	Bättre än 85%.
	Oönskade signaler:	Mindre än -60 dB.
	Mikrofon:	Dynamisk 600 Ohm.
	Strömförbrukning:	Mindre än 1,6 A.

