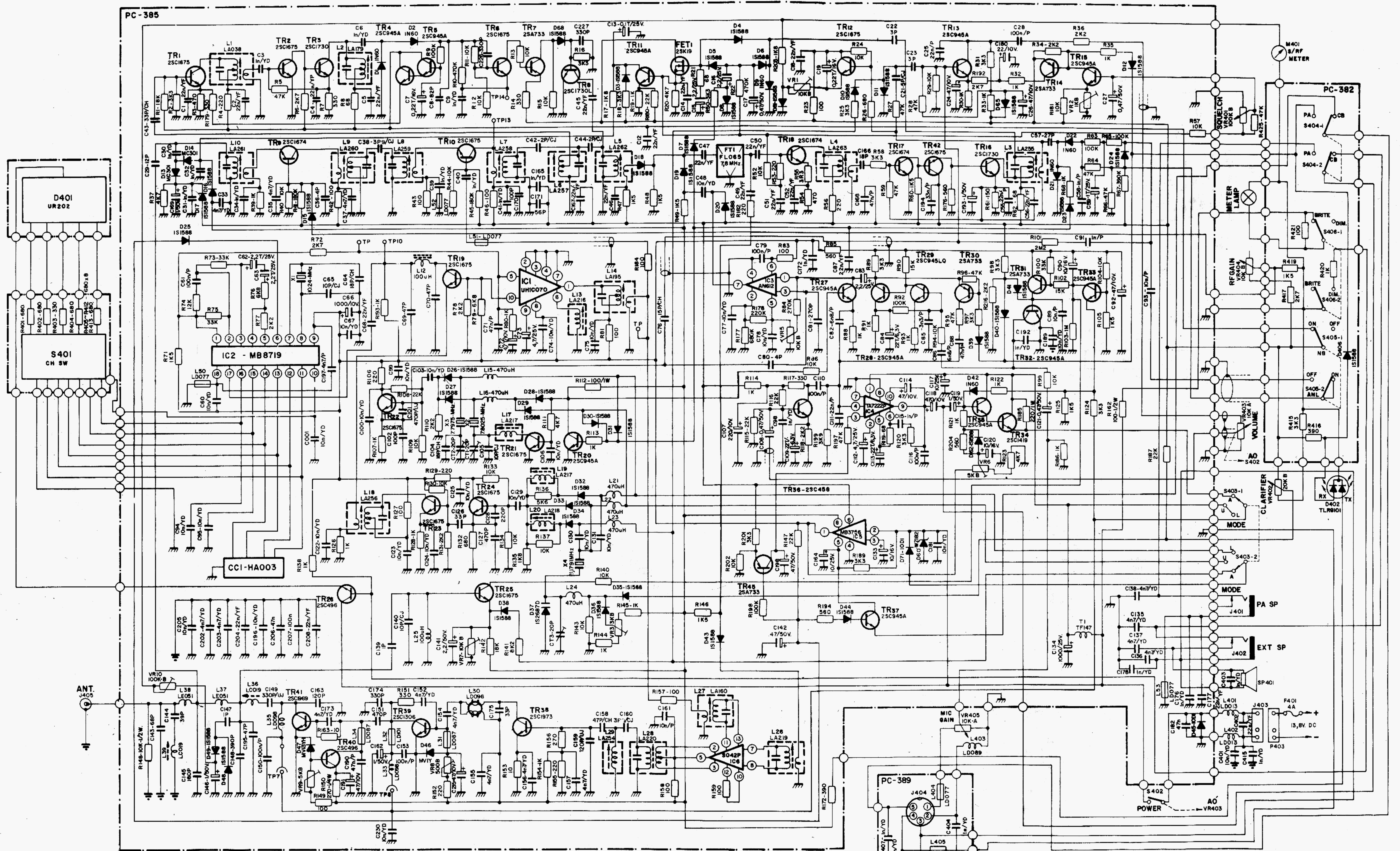
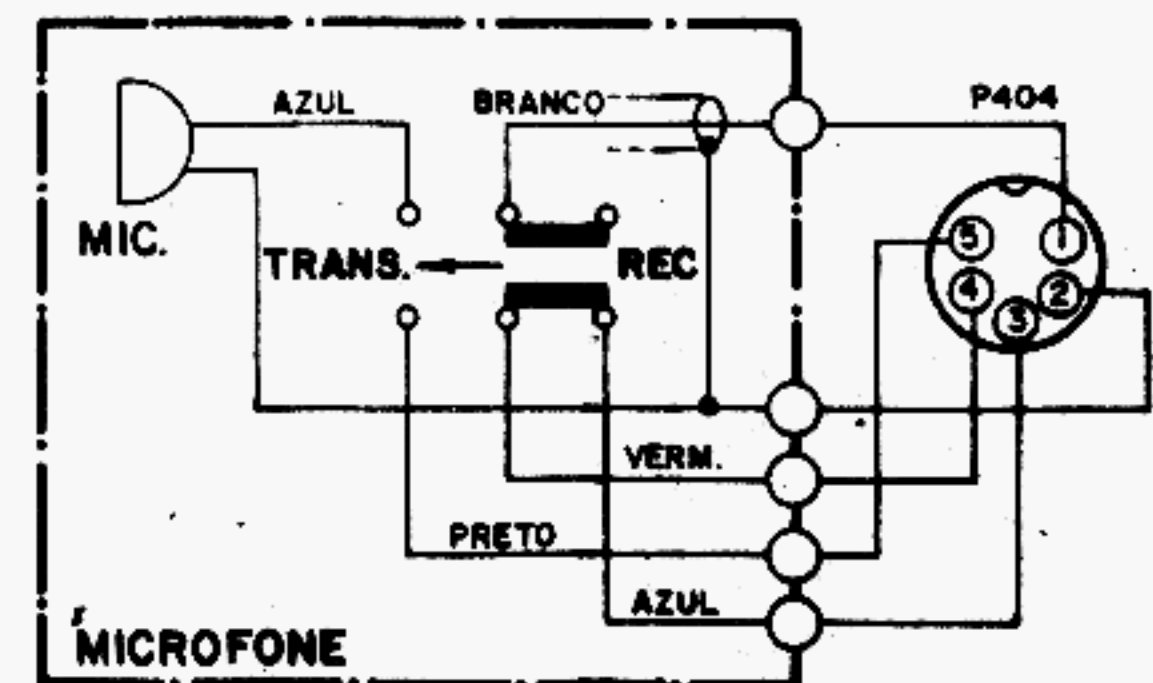


PC-385



PC-382



- NOTA 1
- 1 - RESISTORES EM OHMS (Ω), K=1000,0, M=10000
  - 2 - TODOS OS RESISTORES 1/4W, SALVO ESPECIFICAÇÃO EM CONTRÁRIO.
  - 3 - CAPACITORES EM  $\mu F$   $n=10^{-3}$ ,  $p=10^{-6}$ .
  - 4 - ESPECIFICAÇÕES E CIRCUITOS SUJEITOS A ALTE-RAÇÕES SEM PREVIU AVISO.

ALT.	DESCRIÇÃO	DATA	VISTO
CCCE	IND. E COM. DE COMP. ELETRÔNICOS S.A.	DES. 29/09/80	EDISON
TÍTULO	ESQUEMA ELÉTRICO	VIST.	
MAT.		APROV.	
ACAB.			
ESC.	TOL. P1	TOL.	1-00-90925-00
MOD	SSB-5000/60	Nº	A1