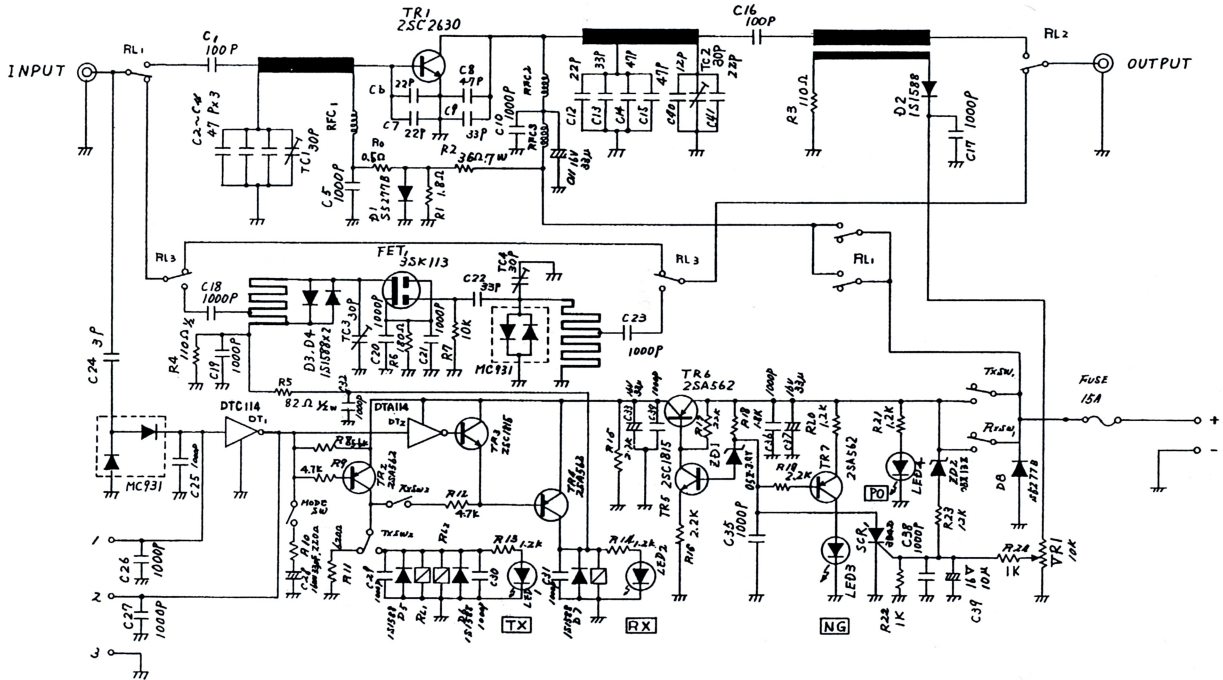


2M-90G 回路図

CIRCUIT DIAGRAM



指定なき抵抗は $\frac{1}{4}W$ とする。
部品及び回路等は技術開発、その他により予告なく変更のことがあります。

ALL RESISTORS ARE IN $\frac{1}{4}W$ UNLESS OTHERWISE NOTED
ON ACCOUNT OF THE TECHNICAL DEVELOPMENT AND FOR
OTHER REASONS, ALL OF THE PARTS AND THE CIRCUIT ARE
SUBJECT TO CHANGE WITHOUT NOTICE