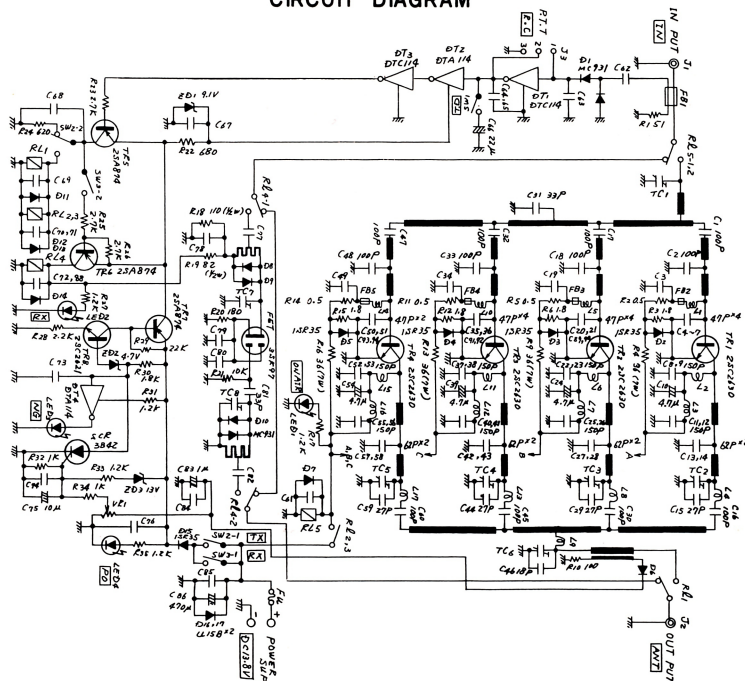


2M-190G 回路図

CIRCUIT DIAGRAM



指定なき抵抗は $\frac{1}{4}W$ とする。

指定なきダイオードは1S2473とする。

指定なきコンデンサは1000PFとする。

部品及び回路等は技術開発、その他により予告なく変更のことがあります。

ALL RESISTORS ARE IN $\frac{1}{4}W$ UNLESS OTHERWISE NOTED
 ALL DIODES ARE IN 1S2473 UNLESS OTHERWISE NOTED
 ALL CAPACITORS ARE IN 1000PF UNLESS OTHERWISE NOTED
 ON ACCOUNT OF THE TECHNICAL DEVELOPMENT AND FOR
 OTHER REASONS, ALL OF THE PARTS AND THE CIRCUIT ARE
 SUBJECT TO CHANGE WITHOUT NOTICE