

J.F.K.

CE

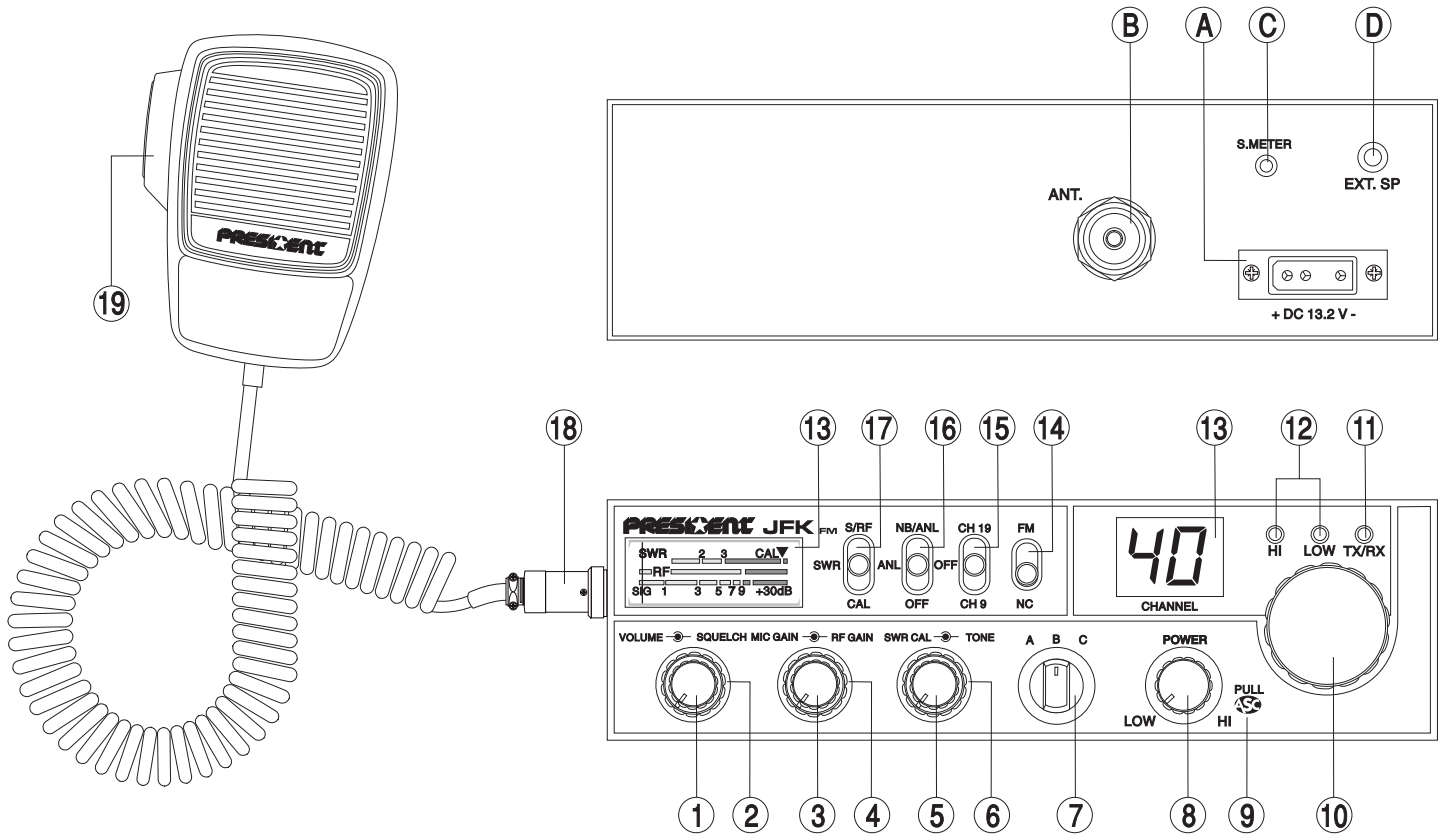
ASC Automatic
Squelch
Control



Manuel d'utilisation / Manual del usuario
Owner's manual / Handbuch

PRESIDENT

Votre PRESIDENT J.F.K. ASC en un coup d'œil



Your PRESIDENT J.F.K. ASC at a glance

Ihr PRESIDENT J.F.K. ASC auf einen Blick

SOMMAIRE

INSTALLATION	5
UTILISATION	7
CARACTÉRISTIQUES TECHNIQUES	9
GUIDE DE DÉPANNAGE	9
COMMENT ÉMETTRE/RECEVOIR UN MESSAGE	10
GLOSSAIRE	10
GARANTIE	12
MODELE J.F.K. FM	43
TABLEAU DES FRÉQUENCES	46

Français

SUMARIO

INSTALACIÓN	15
UTILIZACIÓN	17
CARACTERÍSTICAS TÉCNICAS	19
GUÍA DE PROBLEMAS	19
COMO EMITIR O RECIBIR UN MENSAJE	20
LÉXICO	20
GARANTÍA	22
CERTIFICADO DE ACEPTACION	41
DECLARACIÓN CE DE CONFORMIDAD	42
TABLA DE FRECUENCIAS	46

Español

SUMMARY

INSTALLATION	25
USE	27
TECHNICAL CHARACTERISTICS	29
TROUBLE SHOOTING	29
HOW TO TRANSMIT OR RECEIVE A MESSAGE	30
GLOSSARY	30
MODEL J.F.K. FM	44
FREQUENCY TABLES	46

English

INHALTSANGABE

INSTALLATION	33
BEDIENUNG	35
TECHNISCHE DATEN	37
BEI PROBLEMEN	37
TIPS FÜR DEN FUNKVERKEHR	38
BEURTEILUNG DER EMPFANGSQUALITÄT	38
MODELL J.F.K. FM	45
CB-KANÄLE UND IHRE FREQUENZEN	46

Deutsch

ATTENTION !

*Avant toute utilisation, prenez garde de ne jamais émettre sans avoir branché l'antenne (connecteur **B** situé sur la face arrière de l'appareil), ni réglé le TOS (Taux d'Ondes Stationnaires)! Sinon, vous risquez de détruire l'amplificateur de puissance, ce qui n'est pas couvert par la garantie.*

Bienvenue dans le monde des émetteurs-récepteurs CB de la dernière génération. Cette nouvelle gamme de postes vous fait accéder à la communication électronique la plus performante. Grâce à l'utilisation de technologies de pointe garantissant des qualités sans précédent, votre PRESIDENT J.F.K. ASC est un nouveau jalon dans la convivialité et la solution par excellence pour le pro de la CB le plus exigeant. Pour tirer le meilleur parti de toutes ses possibilités, nous vous conseillons de lire attentivement ce mode d'emploi avant d'installer et d'utiliser votre CB PRESIDENT J.F.K. ASC

A) INSTALLATION :

1) CHOIX DE L'EMPLACEMENT, MONTAGE DU POSTE MOBILE :

a) Choisissez l'emplacement le plus approprié à une utilisation simple et pratique de votre poste mobile.

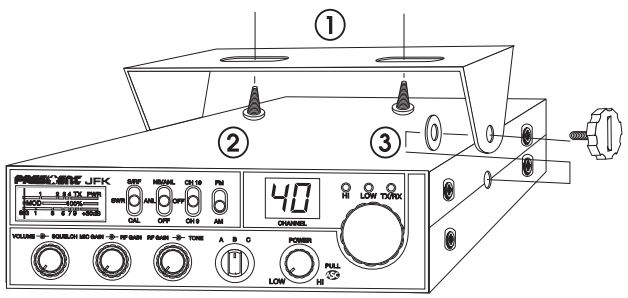
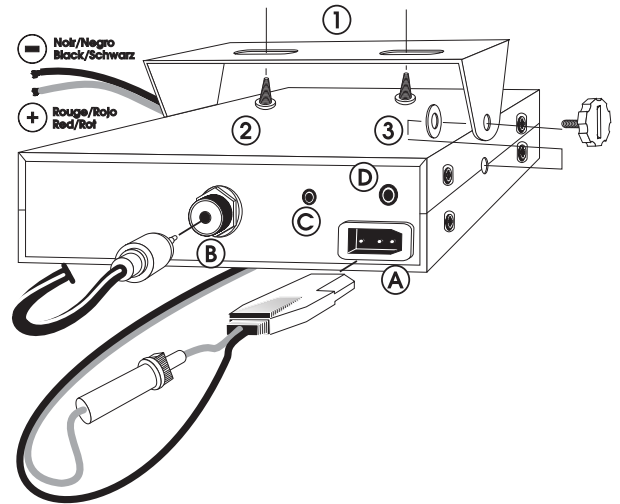


SCHÉMA GÉNÉRAL DE MONTAGE



- b) Veillez à ce qu'il ne gêne pas le conducteur ni les passagers du véhicule.
 - c) Prévoyez le passage et la protection des différents câbles, (alimentation, antenne, accessoires...) afin qu'ils ne viennent en aucun cas perturber la conduite du véhicule.
 - d) Utilisez pour le montage le berceau (1) livré avec l'appareil, fixez-le solidement à l'aide des vis autotaraudeuses (2) fournies (diamètre de perçage 3,2 mm). Prenez garde de ne pas endommager le système électrique du véhicule lors du perçage.
 - e) Lors du montage, n'oubliez pas d'insérer les rondelles de caoutchouc (3) entre le poste et son support. Celles-ci jouent en effet un rôle «d'amortisseur» et permettent une orientation et un serrage en douceur du poste.
 - f) Choisissez un emplacement pour le support du micro et prévoyez le passage de son cordon.
- **NOTA :** Votre poste mobile possédant une prise micro en façade peut être encastré dans le tableau de bord. Dans ce cas, il est recommandé d'y adjoindre un haut-parleur externe pour une meilleure écoute des communications (connecteur EXT.SP situé sur la face arrière de l'appareil : D). Renseignez-vous auprès de votre revendeur le plus proche pour le montage sur votre appareil.

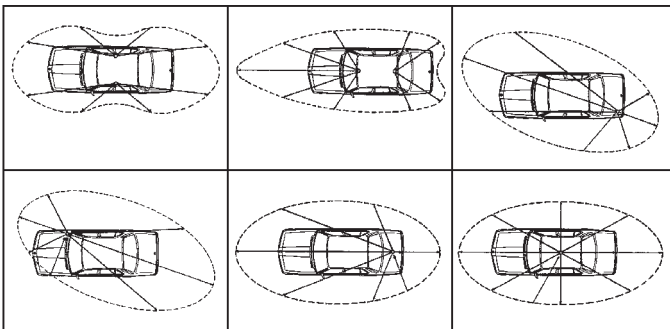
2) INSTALLATION DE L'ANTENNE :

a) Choix de l'antenne :

- En CB, plus une antenne est grande, meilleur est son rendement. Votre Point Conseil saura orienter votre choix.

b) Antenne mobile :

- Il faut l'installer à un endroit du véhicule où il y a un maximum de surface métallique (plan de masse), en s'éloignant des montants du pare-brise et de la lunette arrière.
- Dans le cas où une antenne radiotéléphone est déjà installée, l'antenne CB doit être au-dessus de celle-ci.
- Il existe 2 types d'antennes : les pré-réglées et les réglables.
- Les pré-réglées s'utilisent de préférence avec un bon plan de masse (pavillon de toit ou malle arrière).
- Les réglables offrent une plage d'utilisation beaucoup plus large et permettent de tirer parti de plans de masse moins importants (voir p 7 § 5 RÉGLAGE DU TOS).
- Pour une antenne à fixation par perçage, il est nécessaire d'avoir un excellent contact antenne/plan de masse ; pour cela, grattez légèrement la tôle au niveau de la vis et de l'étoile de serrage.
- Lors du passage du câble coaxial, prenez garde de ne pas le pincer ou l'écraser (risque de rupture ou de court-circuit).
- Branchez l'antenne (B).



LOBE DE RAYONNEMENT

c) Antenne fixe :

- Veillez à ce qu'elle soit dégagée au maximum. En cas de fixation sur un mât, il faudra éventuellement haubaner conformément aux normes en vigueur (se renseigner auprès d'un professionnel). Les antennes et accessoires que nous distribuons sont spécialement conçus pour un rendement optimal de chaque appareil de la gamme.

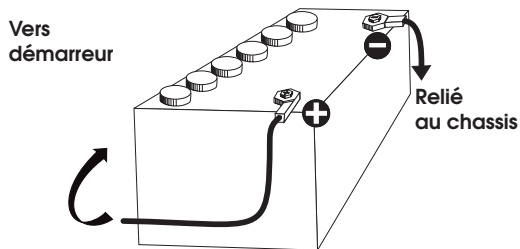
3) CONNEXION DE L'ALIMENTATION :

Votre PRESIDENT J.F.K. ASC est muni d'une protection contre les inversions de polarité. Néanmoins, avant tout branchement, vérifiez vos connexions.

Votre poste doit être alimenté par une source de courant continu de 12 Volts (A). A l'heure actuelle, la plupart des voitures et des camions fonctionnent avec une mise à la masse négative. On peut s'en assurer en vérifiant que la borne (-) de la batterie soit bien connectée au bloc moteur ou au châssis. Dans le cas contraire, consultez votre revendeur.

ATTENTION : Les camions possèdent généralement deux batteries et une installation électrique en 24 Volts. Il sera donc nécessaire d'intercaler dans le circuit électrique un convertisseur 24/12 Volts (Type PRESIDENT CV 24/12). Toutes les opérations de branchement suivantes doivent être effectuées : cordon d'alimentation non raccordé au poste :

- Assurez-vous que l'alimentation soit bien de 12 Volts.
- Repérez les bornes (+) et (-) de la batterie (+ = rouge, - = noir). Dans le cas où il serait nécessaire de rallonger le cordon d'alimentation, utilisez un câble de section équivalente ou supérieure.
- Il est nécessaire de se connecter sur un (+) et un (-) permanents. Pour ce faire nous vous conseillons de brancher directement le cordon d'alimentation sur la batterie (le branchement sur le cordon de l'auto-radio ou sur d'autres



parties du circuit électrique pouvant dans certains cas favoriser la réception de signaux parasites).

- d) Branchez le fil rouge (+) à la borne positive de la batterie et le fil noir (-) à la borne négative de la batterie.
- e) Branchez le cordon d'alimentation au poste.

ATTENTION : Ne jamais remplacer le fusible d'origine (4 A) par un modèle d'une valeur différente !

4) OPÉRATIONS DE BASE À EFFECTUER AVANT LA PREMIÈRE UTILISATION, SANS PASSER EN ÉMISSION (c'est à dire sans appuyer sur la pédale du micro) :

- a) Branchez le micro,
- b) Vérifiez le branchement de l'antenne,
- c) Mise en marche de l'appareil : tourner le bouton VOLUME dans le sens des aiguilles d'une montre.
- d) Tournez le bouton SQUELCH au minimum (dans le sens inverse des aiguilles d'une montre). Réglez le bouton VOLUME à un niveau convenable.
- e) Amenez le poste sur le canal 20 à l'aide du rotacteur situé sur la face avant.

5) RÉGLAGE DU TOS (Taux d'ondes stationnaires):

ATTENTION : Opération à effectuer impérativement lors de la première utilisation de l'appareil ou lors d'un changement d'antenne. Ce réglage doit être fait dans un endroit dégagé, à l'air libre.

* **Réglage avec TOS-Mètre externe (type PRESIDENT TOS-1 ou TOS-2) ou avec le TOS-mètre intégré :**

- a) Branchement du Tos-mètre :
 - branchez le Tos-mètre entre le poste et l'antenne, le plus près possible du poste (utilisez pour cela un câble de 40 cm maximum de type PRESIDENT CA-2C).
- b) Réglage du Tos :
 - amenez le poste sur le canal 20,
 - positionnez le commutateur (17) du Tos-mètre en position CAL ou FWD

- appuyez sur la pédale du micro pour passer en émission,
 - amenez l'aiguille sur l'index ▼ à l'aide du bouton de calibrage (5),
 - basculez le commutateur (17) en position SWR (lecture de la valeur du TOS). La valeur lue sur le vu-mètre doit être très proche de 1. Dans le cas contraire, réajustez votre antenne jusqu'à obtention d'une valeur aussi proche que possible de 1 (une valeur de TOS comprise entre 1 et 1,8 est acceptable),
 - il est nécessaire de recalibrer le Tos-mètre, entre chaque opération de réglage de l'antenne.
- Maintenant, votre poste est prêt à fonctionner.

B) UTILISATION :

1) MARCHE/ARRET - VOLUME :

- a) Pour allumer votre poste, tourner le bouton (1) dans le sens des aiguilles d'une montre.
- b) Pour augmenter le volume sonore, continuer à tourner ce bouton dans le sens des aiguilles d'une montre.

2) SQUELCH :

Cette fonction permet de supprimer les bruits de fond indésirables en l'absence de communication. Le squelch ne joue ni sur le volume sonore ni sur la puissance d'émission, mais il permet d'améliorer considérablement le confort d'écoute.

a) SQUELCH MANUEL

Tournez le bouton du squelch dans le sens des aiguilles d'une montre jusqu'au point exact où tout bruit de fond disparaît. C'est un réglage à effectuer avec précision, car mis en position maximum dans le sens des aiguilles d'une montre, seuls les signaux les plus forts peuvent être perçus. Le réglage de cette fonction s'effectue automatiquement lorsque la commande (9, ASC) est activée.

b) ASC (Automatic Squelch Control)

SQUELCH A REGLAGE AUTOMATIQUE
Brevet mondial, exclusivité PRESIDENT

Aucun réglage manuel répétitif et optimisation permanente entre la sensibilité et le confort d'écoute lorsque l'ASC est actif. Elle est débrayable en actionnant le bouton (9). Dans ce cas le réglage du squelch redevient manuel.

3) MIC GAIN :

Réglage du niveau de sensibilité du micro dans le cas d'une utilisation d'un micro accessoire (préamplifié).

La position normale de cette fonction se situe au maximum dans le sens des aiguilles d'une montre.

4) RF GAIN :

Réglage de la sensibilité en réception. Position maximum dans le cas de réception de communications longue distance. Vous pouvez diminuer le RF GAIN, pour éviter des distorsions, lorsque l'interlocuteur est proche. Réduisez le gain en réception dans le cas d'une communication rapprochée avec un correspondant non équipé d'un RF POWER.

La position normale de cette fonction se situe au maximum dans le sens des aiguilles d'une montre.

5) SWR/CAL :

Permet le calibrage du Tos-mètre (voir réglage du TOS p. 7 § 5).

6) TONE :

La rotation de ce bouton vous permet de régler la tonalité en réception.

7) SELECTEUR DE BANDE :

Conformément aux normes françaises, cette fonction n'est pas active.

8) RF POWER :

Lorsque vous tournez le bouton en butée dans le sens des aiguilles d'une montre, la puissance HF (norme 4 Watts crête) est au maximum. Réduisez la puissance d'émission, dans le cas d'une communication rapprochée avec un correspondant non équipé d'un RF GAIN.

La position normale de cette fonction se situe au maximum dans le sens des aiguilles d'une montre.

9) ASC (Automatic Squelch Control) & ROGER BEEP**a) ASC (SQUELCH A REGLAGE AUTOMATIQUE) :**

Lorsque vous tirez sur le commutateur (9) vous activez à la fois la fonction ASC (voir page 7 point 2) et la fonction BEEP.

b) ROGER BEEP :

Le «Roger Beep» émet un beep lorsqu'on relâche la pédale du micro pour laisser la parole à son correspondant. Historiquement, la CB étant un mode de communication «simplex», c'est-à-dire qu'il n'est pas possible de parler et d'écouter en même temps (comme c'est le cas pour le téléphone par exemple), il était d'usage de dire «Roger» une fois que l'on avait fini de parler afin de prévenir son correspondant qu'il pouvait parler à son tour. Le mot «Roger» a été remplacé par un «beep» significatif, d'où son nom «Roger Beep».

10) SÉLECTEUR DE CANAUX : ROTACTEUR en façade.

La rotation de ce bouton vous permet de sélectionner le canal (de 1 à 40) d'émission ou de réception.

11) RX/TX :

Le voyant vert RX est allumé lors de la réception, le voyant rouge TX s'allume lors du passage en émission.

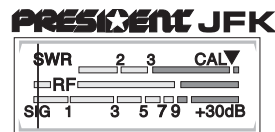
12) HI/LOW :

Conformément aux normes françaises, cette fonction n'est pas active.

13) AFFICHEUR :

Il permet de visualiser le canal en cours d'utilisation.

Le BARGRAPH visualise le niveau de réception, le niveau de puissance émise et permet le réglage du TOS.

**14) MODE :**

Ce commutateur permet de sélectionner le mode de modulation AM, FM. Votre mode de modulation doit correspondre à celui de votre interlocuteur.
A/ Modulation d'amplitude/AM : Communications sur terrain avec reliefs et obstacles sur moyenne distance (mode le plus utilisé en France).
B/ Modulation de fréquence/FM : Communications rapprochées sur terrain plat et dégagé. Meilleure qualité de communication (réglage du squelch plus délicat).

15) CH 9/19 :

Le canal 9/19 sera automatiquement sélectionné en utilisant cette commande.

16) ANL/NB :

Automatic Noise Limiter/Noise Blanker. Ces filtres permettent de réduire les bruits de fond et certains parasites en réception.

17) S/RF - SWR -CAL :

Ce bouton est multifonction :

- a) Position S/RF : lecture au vu-mètre de la puissance d'émission et de réception.
- b) Position SWR : lecture de la valeur du TOS.
Voir procédure de réglage du TOS (p. 7 § 5)
- c) Position CAL : calibrage du TOS-mètre.
Voir procédure de réglage du TOS (p. 7 § 5).

18) PRISE MICRO 6 BROCHES :

Voir schéma de branchement en page 46.

19) PEDALE D'EMISSION DU MICRO :

Appuyer pour parler et relâcher pour recevoir un message.

A) ALIMENTATION (13,2 V)

B) PRISE D'ANTENNE (SO-239)

C) PRISE POUR S-METRE EXTERIEUR (Ø 2,5 mm)

D) PRISE POUR HAUT-PARLEUR EXTERIEUR (8 Ω, Ø 3,5 mm)

C) CARACTÉRISTIQUES TECHNIQUES :

1) GÉNÉRALES :

- Canaux	:	40
- Modes de modulation	:	AM/FM
- Gamme de fréquence	:	de 26.965 MHz à 27.405 MHz
- Impédance d'antenne	:	50 ohms
- Tension d'alimentation	:	13.2 V
- Dimensions (en mm)	:	174 (L) x 211 (P) x 52 (H)
- Poids	:	1,4 kg
- Accessoires inclus	:	1 microphone et son support, 1 berceau, vis de fixation.

2) ÉMISSION :

- Tolérance de fréquence	:	+/- 300 Hz
- Puissance porteuse	:	4 W FM CW 4 W AM PEP
- Émissions parasites	:	inférieure à 4 nW (- 54 dBm)
- Réponse en fréquence	:	300 Hz à 3 kHz en AM/FM
- Puissance émise dans le canal adj.	:	inférieure à 20 µW
- Sensibilité du microphone	:	1,0 mV
- Consommation	:	1,7 A (avec modulation)
- Distorsion maxi. du signal modulé	:	1,8 %

3) RÉCEPTION :

- Sensibilité maxi à 20 dB sinad	:	0,5 µV - 113 dBm (AM/FM)
- Réponse en fréquence	:	300 Hz à 3 kHz en AM/FM
- Sélectivité du canal adj.	:	60 dB
- Puissance audio maxi	:	5 W
- Sensibilité du squelch	:	mini 0,2 µV - 120 dBm maxi 1 mV - 47 dBm
- Taux de réj. fréq. image	:	60 dB
- Taux de réjection fréq. intermédiaire	:	70 dB
- Consommation	:	500 mA nominal 800 mA max

D) GUIDE DE DÉPANNAGE :

1) VOTRE POSTE N'ÉMET PAS OU VOTRE ÉMISSION EST DE MAUVAISE QUALITÉ :

Vérifiez que :

- l'antenne soit correctement branchée et que le TOS soit bien réglé.
- le micro soit bien branché.

2) VOTRE POSTE NE REÇOIT PAS OU VOTRE RÉCEPTION EST DE MAUVAISE QUALITÉ :

Vérifiez que :

- le niveau du squelch soit correctement réglé.
- le bouton Volume soit réglé à un niveau convenable.
- le micro soit branché.
- l'antenne soit correctement branchée et le TOS bien réglé.
- vous êtes bien sur le même type de modulation que votre interlocuteur.

3) VOTRE POSTE NE S'ALLUME PAS :

Vérifiez :

- votre alimentation.
- qu'il n'y ait pas d'inversion des fils au niveau de votre branchement.
- l'état du fusible.

E) COMMENT ÉMETTRE OU RECEVOIR UN MESSAGE ?

Maintenant que vous avez lu la notice, assurez-vous que votre poste est en situation de fonctionner (antenne branchée).

Choisissez votre canal (19, 27).

Choisissez votre mode (AM, FM) qui doit être le même que celui de votre interlocuteur.

Vous pouvez alors appuyer sur la pédale de votre micro, et lancer le message "Attention stations pour un essai TX" ce qui vous permet de vérifier la clarté et la puissance de votre signal et devra entraîner une réponse du type "Fort et clair la station".

Relâchez la pédale, et attendez une réponse. Dans le cas où vous utilisez un canal d'appel (19, 27), et que la communication est établie avec votre interlocuteur, il est d'usage de choisir un autre canal disponible afin de ne pas encombrer le canal d'appel.

F) GLOSSAIRE

Au fil de l'utilisation de votre TX, vous découvrirez parfois un langage particulier employé par certains cibistes. Afin de vous aider à mieux le comprendre, vous trouverez ci-après dans le glossaire et le code «Q.» un récapitulatif des termes utilisés. Toutefois, il est évident qu'un langage clair et précis facilitera le contact entre tous les amateurs de radiocommunication. C'est la raison pour laquelle les termes que vous lirez ci-dessous sont donnés à titre indicatif, mais ne sont pas à utiliser de façon formelle.

ALPHABET PHONÉTIQUE INTERNATIONALE :

A Alpha	H Hotel	P Papa	W Whiskey
B Bravo	I India	Q Quebec	Y Yankee
C Charlie	J Juliett	R Romeo	Z Zulu
D Delta	L Lima	S Sierra	
E Echo	M Mike	T Tango	
F Foxtrott	N November	U Uniform	
G Golf	O Oscar	V Victor	

LANGAGE TECHNIQUE :

AM	:	Amplitude Modulation (modulation d'amplitude)
BLU	:	Bande latérale unique
BF	:	Basse fréquence
CB	:	Citizen Band (canaux banalisés)
CH	:	Channel (canal)
CQ	:	Appel général
CW	:	Continuous waves (morse)
DX	:	Liaison longue distance
DW	:	Dual watch (double veille)
FM	:	Frequency modulation (modulation de fréquence)
GMT	:	Greenwich Meantime (heure du méridien de Greenwich)
GP	:	Ground plane (antenne verticale)
HF	:	High Frequency (haute fréquence)
LSB	:	Low Side Band (bande latérale inférieure)
RX	:	Receiver (récepteur)

SSB	:	Single Side Band (Bande latérale unique)
SWR	:	Standing Waves Ratio
SWL	:	Short waves listening
	:	(écoute en ondes courtes)
SW	:	Short waves (ondes courtes)
TOS	:	Taux d'ondes stationnaires
TX	:	Transceiver. Désigne un poste émetteur-ré
cepteur	:	CB. Indique aussi l'émission.
UHF	:	Ultra-haute fréquence
USB	:	Up Side Band (bande latérale supérieure)
VHF	:	Very high Frequency (très haute fréquence)

LANGAGE CB :

ALPHA LIMA	:	Amplificateur linéaire
BAC	:	Poste CB
BASE	:	Station de base
BREAK	:	Demande de s'intercaler, s'interrompre
CANNE A PÊCHE	:	antenne
CHEERIO BY	:	Au revoir
CITY NUMBER	:	Code postal
COPIER	:	Ecouter, capter, recevoir
FIXE MOBILE	:	Station mobile arrêtée
FB	:	Fine business (bon, excellent)
INFÉRIEURS	:	Canaux en-dessous des 40 canaux autorisés (interdits en France)
MAYDAY	:	Appel de détresse
MIKE	:	Micro
MOBILE	:	Station mobile
NÉGATIF	:	Non
OM	:	Opérateur radio
SUCETTE	:	Micro
SUPÉRIEURS	:	Canaux au-dessus des 40 canaux autorisés (interdits en France)..
TANTE VICTORINE	:	Télévision
TONTON	:	Amplificateur de puissance
TPH	:	Téléphone
TVI	:	Intférences TV
VISU	:	Se voir
VX	:	Vieux copains
WHISKY	:	Watts
WX	:	Le temps
XYL	:	L'épouse de l'opérateur
YL	:	Opératrice radio
51	:	Poignée de mains
73	:	Amitiés
88	:	Grosses bises
99	:	Dégager la fréquence
144	:	Polarisation horizontale, aller se coucher
318	:	Pipi
600 ohms	:	le téléphone
813	:	Gastro liquide (apéritif)

CODE «Q» :

QRA	:	Emplacement de la station
QRA Familial	:	Domicile de la station
QRA PRO	:	Lieu de travail
QRB	:	Distance entre 2 stations
QRD	:	Direction
QRE	:	Heure d'arrivée prévue
QRG	:	Fréquence
QRH	:	Fréquence instable
QRI	:	Tonalité d'émission
QRJ	:	Me recevez-vous bien ?
QRK	:	Force des signaux (R1 à R5)
QRL	:	Je suis occupé
QRM	:	Parasites, brouillage
QRM DX	:	Parasites lointains
QRM 22	:	Police
QRN	:	Brouillage atmosphérique (orages)
QRO	:	Fort, très bien, sympà
QRP	:	Faible, petit
QRPP	:	Petit garçon
QRPPette	:	Petite fille
QRQ	:	Transmettez plus vite
QRR	:	Nom de la station
QRRR	:	Appel de détresse
QRT	:	Transmettez plus lentement
QRU	:	Cessez les émissions
QRV	:	Plus rien à dire
QRW	:	Je suis prêt
QRX	:	Avisez que j'appelle
QRZ	:	Restez en écoute un instant
QSA	:	Indicatif de la station : par qui suis-je appelé?
QSB	:	Force de signal (S1 à S9)
QSS	:	Fading, variation
QSSJ	:	Prix, argent, valeur
QSK	:	Dois-je continuer la transmission ?
QSL	:	Carte de confirmation de contact
QSO	:	Contact radio
QSP	:	Transmettre à...
QSX	:	Voulez-vous écouter sur...
QSY	:	Dégagement de fréquence
QTH	:	Position de station
QTR	:	Heure locale

CANAUX D'APPEL :

27 AM	:	appel général en zone urbaine
19 AM	:	Routiers
9 AM	:	Appel d'urgence
11 FM	:	Appel d'urgence

CONDITIONS GENERALES DE GARANTIE

VOLET A CONSERVER

Ce poste est garanti **2 ANS** pièces et main d'oeuvre dans son pays d'achat contre tout vice de fabrication reconnu par notre service technique. Il est recommandé de lire attentivement les conditions ci-après et de les respecter sous peine d'en perdre le bénéfice.

- * Pour être valable, la garantie doit nous être retournée au plus tard 1 mois après l'achat.
- * Détacher après l'avoir fait remplir la partie ci-contre et la retourner dûment complétée.
- * Toute intervention effectuée dans le cadre de la garantie sera gratuite et les frais de réexpédition pris en charge par notre Société.
- * Une preuve d'achat doit être jointe obligatoirement avec le poste à réparer.
- * Les dates inscrites sur le bon de garantie et la preuve d'achat doivent concorder.
- * Ne pas procéder à l'installation de votre appareil sans avoir lu ce manuel d'instructions.
- * Aucune pièce détachée ne sera envoyée ni échangée par nos services au titre de la garantie.

Ne sont pas couverts :

- * Les dommages causés par accident, choc ou emballage insuffisant.
- * Les transistors de puissance, les micros, les lampes, les fusibles et les dommages dus à une mauvaise utilisation (antenne mal réglée, TOS trop important, inversion de polarité, mauvaises connexions, surtension, etc...)
- * La garantie ne peut être prorogée par une immobilisation de l'appareil dans nos ateliers, ni par un changement d'un ou plusieurs composants ou pièces détachées.
- * Les interventions ayant modifiées les caractéristiques d'agrément, les réparations ou modifications effectuées par des tiers non agréés par notre Société.

Si vous constatez des défauts de fonctionnement :

- * Vérifier l'alimentation de votre appareil et la qualité du fusible.
- * Contrôlez les différents branchements: jacks, prise d'antenne, prise du microphone...
- * Assurez-vous de la bonne position des différents réglages de votre appareil: gain micro en position maxi, squelch au minimum, commutateur PA/CB, etc...
- * En cas de non prise en charge au titre de la garantie, l'intervention et la réexpédition du matériel seront facturés.
- * Cette partie doit être conservée même après la fin de la garantie et si vous revendez votre poste, donnez la au nouveau propriétaire pour le suivi S.A.V.
- * En cas de dysfonctionnement réel, mettez-vous d'abord en rapport avec votre revendeur qui décidera de la conduite à tenir.
- * Dans le cas d'une intervention hors garantie, un devis sera établi avant toute réparation jugée onéreuse par rapport à la valeur du matériel.

Vous venez de faire confiance à la qualité et à l'expérience de PRESIDENT et nous vous remercions. Pour que vous soyez pleinement satisfait de votre achat, nous vous conseillons de lire attentivement ce manuel. N'oubliez pas de nous retourner la partie droite de ce bon de garantie, c'est très important pour vous car cela permet d'identifier votre appareil lors de son passage éventuel dans nos ateliers. Quant au questionnaire, son objectif est de mieux vous connaître et ainsi en répondant à vos aspirations, nous oeuvrerons ensemble pour l'avenir de la CB.



Date d'achat :

Type : radio CB J.F.K. ASC.....

N° de série :



SANS LE CACHET DU DISTRIBUTEUR LA GARANTIE SERA NULLE





SERVICE DES GARANTIES
 Route de SETE - BP 100
 34540 BALARUC - FRANCE

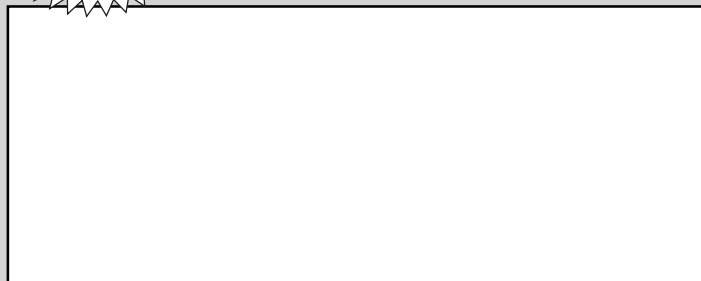
Date d'achat :

Type : radio CB J.F.K. ASC.....

N° de série :



SANS LE CACHET DU DISTRIBUTEUR LA GARANTIE SERA NULLE



Nom.....Prénom.....

Adresse.....

Ville.....Code postal.....Tel.....

Depuis quand faites-vous de la CB ?.....

Qu'aviez-vous comme poste auparavant?.....

Quelle marque d'antenne utilisez-vous?.....

Quelles sont les raisons de votre achat ?

- | | |
|--|---|
| <input type="checkbox"/> <i>Info route</i> | <input type="checkbox"/> <i>Sécurité</i> |
| <input type="checkbox"/> <i>Convivialité</i> | <input type="checkbox"/> <i>Technique</i> |
| <input type="checkbox"/> <i>Assistance-radio</i> | <input type="checkbox"/> <i>Autres</i> |

Allez-vous l'installer *en fixe* ou *en mobile*

Sur quel type de véhicule allez-vous l'installer ?

Auto *Véhicule utilitaire* *Poids lourd*

Etes-vous affilié à une fédération ?..... ou à un Club ?.....

Quels magazines de CB lisez-vous ?.....

Avez-vous d'autres lectures?.....

Quels sont vos loisirs ?.....

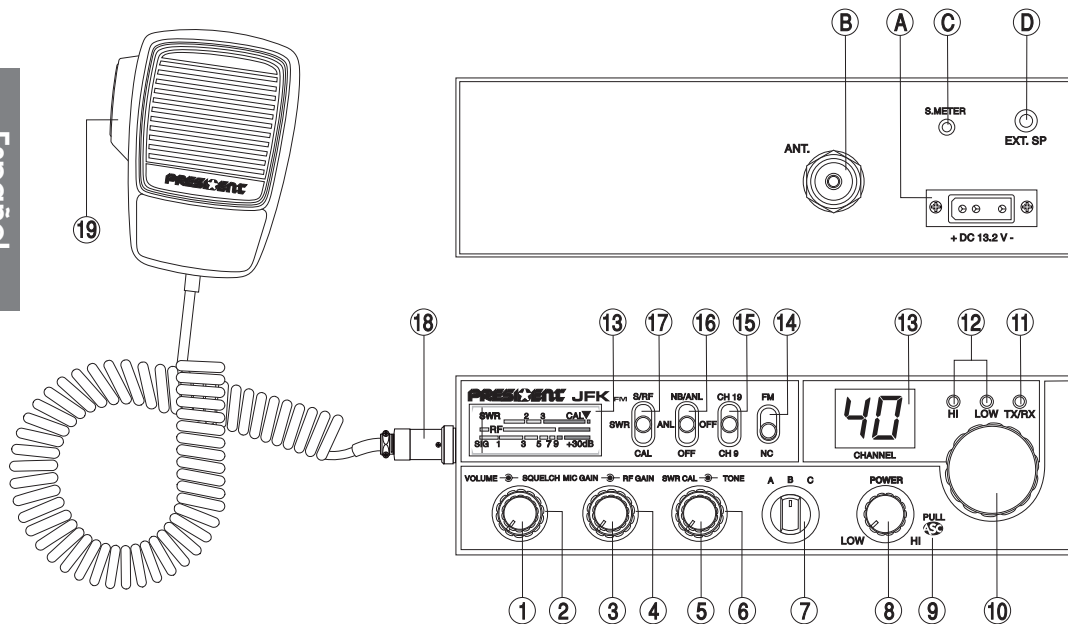
Quelle est votre tranche d'âge ?

- | | | |
|----------------------------------|--------------------------------|----------------------------------|
| - de 20 <input type="checkbox"/> | 20/30 <input type="checkbox"/> | 30/40 <input type="checkbox"/> |
| 40/50 <input type="checkbox"/> | 50/60 <input type="checkbox"/> | + de 60 <input type="checkbox"/> |

Quelle est votre profession ?

- | | | |
|---|--|--|
| <i>sans profession</i> <input type="checkbox"/> | <i>employé</i> <input type="checkbox"/> | <i>ouvrier</i> <input type="checkbox"/> |
| <i>chauffeur</i> <input type="checkbox"/> | <i>agriculteur</i> <input type="checkbox"/> | <i>étudiant</i> <input type="checkbox"/> |
| <i>cadre</i> <input type="checkbox"/> | <i>prof. libérale</i> <input type="checkbox"/> | |

Un vistazo a vuestro *PRESIDENT J.F.K. ASC*



¡ ATENCIÓN !

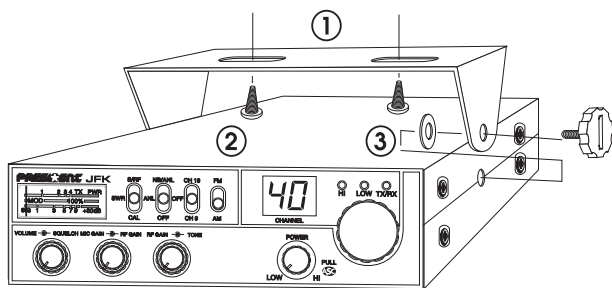
Antes de la utilización tengan cuidado de nunca emitir sin haber previamente conectado la antena (conector **B** situado en la parte trasera de su equipo), ajustado el ROE (Relación de Ondas estacionarias)! Sinó, se expone a dañar el amplificador de potencia, no cubierto por la garantía.

Bienvenido al mundo de los emisores-receptores CB de la última generación. Esta nueva gama de aparatos os hace entrar en la comunicación electrónica más avanzada. Gracias a la utilización de tecnologías de vanguardia garantizando calidad sin precedentes, vuestro PRESIDENT J.F.K. ASC es un nuevo hito en la comunicación y la solución por excelencia para el pro del CB más exigente. Para sacar el mejor partido a todas sus posibilidades, les aconsejamos lean atentamente el modo de utilización antes de instalar y utilizar su CB PRESIDENT J.F.K. ASC.

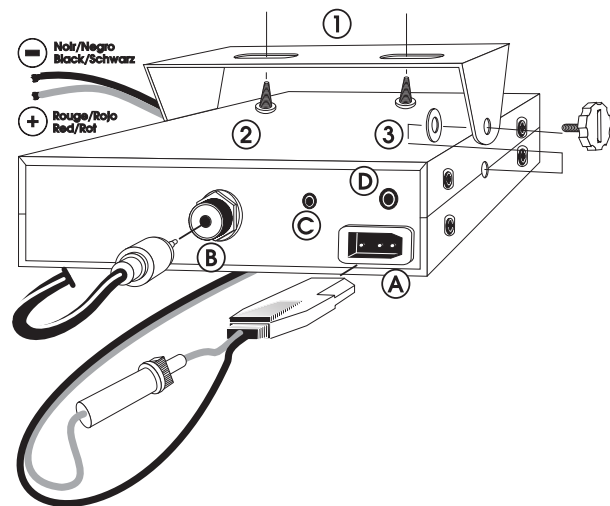
A) INSTALACIÓN:

1) ELEGIR EL EMPLAZAMIENTO Y MONTAJE DEL PUESTO MÓVIL:

- Elegir el emplazamiento más apropiado para una utilización simple y practica de vuestra emisora móvil.
- Vigilar que no moleste al conductor ni a los pasajeros del vehículo.



ESQUEMA GENERAL DE MONTAJE



- Prevenir el paso y la protección de los diferentes cables (alimentación, antena, accesorios, ...) con el fin de que en ningún caso perturben la conducción del vehículo.
- Utilicen para el montaje el soporte (1) entregado con el aparato, fijenlo solidamente con la ayuda de los tornillos (2) facilitado (diámetro de perforación 3,2 mm). Tener cuidado en no dañar el sistema eléctrico del vehículo al perforar el salpicadero.
- Durante el montaje, no olviden insertar las arandelas de caucho (3) entre la emisora y su soporte. Estas tienen la finalidad de «amortiguar» y permitir una orientación y ajuste suave de la emisora.
- Elijan un emplazamiento para el soporte del micro y prevengan el paso de su cable.

- **NOTA:** Su emisora móvil posee una toma de micro frontal que puede empotrarse en el salpicadero. En este caso es recomendable ajustar un altavoz externo para una mejor escucha de las comunicaciones (conectar EXT.SP situado sobre la parte superior del aparato: D). Infórmese dirigiéndose a su vendedor, le aconsejará más adecuadamente del montaje de su aparato.

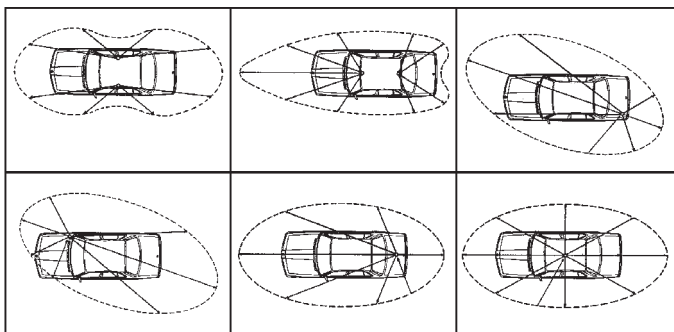
2) INSTALACIÓN DE LA ANTENA:

a) Elección de la Antena:

- En la CB, cuanto más larga sea la antena, mejor en su rendimiento. Vuestro suministrador os orientará en la elección.

b) Antena móvil:

- Hay que instalarla en un lugar del vehículo donde tenga un máximo de superficie metálica (plan de masa), se alejará de los montantes del parabrisas y del cristal trasero.
- En el caso de que una antena radioteléfono ya esté instalada, la antena CB debe estar más arriba que ésta.
- Existen dos tipos de antenas; las preajustables y las ajustables.
- Las preajustables se utilizan con una toma de tierra (en los tejados de las casas o en el capo posterior).
- Las ajustables ofrecen una zona de utilización mayor y permiten sacar mayor partido del plano de tierra de superficie reducida (ver p 17 § 5 AJUSTE DE LA ROE).
- Para una antena fija por agujereamiento, es necesario un excelente contacto antena/toma de Tierra. Para ésto rasque ligeramente la chapa al nivel del tornillo y de la arandela de ajuste.
- Cuando pase el cable de conexión, tener en cuenta de no pinzarlo o aplastarlo (hay riesgo de ruptura o de cortocircuito).
- Conectar la antena (B).



LOBULO DE RADIACIÓN

c) Antena fija:

- Vigilar que ésta esté libre de obstáculos al máximo. En caso de fijación sobre un mástil. Se hará conforme a las normas en vigor (infórmese dirigiéndose a un profesional). Las antenas y accesorios PRESIDENT están especialmente contruidos para un rendimiento óptimo en cada aparato de la gama.

3) CONEXIÓN DEL ALIMENTADOR:

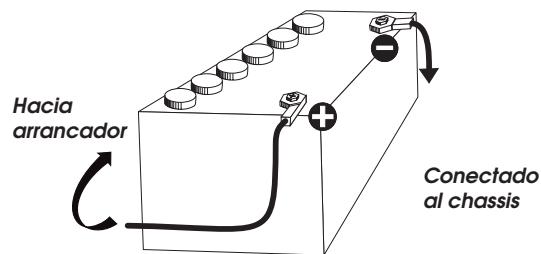
Vuestro PRESIDENT J.F.K. ASC está provisto de una protección contra las inversiones de polaridad. Sin embargo antes de conectado verifique sus conexiones.

Vuestra emisora debe estar alimentada por una fuente de corriente continua de 12 voltios (A). En éste momento, la mayor parte de los coches y camiones funcionan con una toma de tierra negativo. Se puede asegurar verificando que el terminal (-) de la batería este bien conectado al bloque del motor o bastidor. En el caso contrario, consulte con su suministrador.

ATENCIÓN: Los camiones poseen generalmente dos baterías y una instalación eléctrica de 24 voltios, entonces será necesario intercalar en el circuito eléctrico un convertidor 24/12 Voltios (Tipo PRESIDENT CV 24/12).

Todas las operaciones de conexión siguientes, deben efectuarse con el cable de alimentación no conectado a la emisora:

- Asegurense que el alimentador sea de 12 Voltios.
- Identifique los polos (+) y (-) de la batería (+ = rojo, - = negro). En el caso que sea necesario alargar el cable de alimentación utilice un cable de sección equivalente o superior.
- Es necesario conectar sobre un (+) y (-) permanentes, con el fin de que no sea necesario marcar el código de acceso (Sistema del Código de Seguridad)



a cada iniciación del vehículo. Les aconsejamos enchufar directamente el cable de alimentación en la batería (el enchufe sobre el cable del auto-radio o sobre otras partes del circuito electrónico podrán en ciertos casos favorecer la recepción de las señales parásitas).

- d) Conecten el hilo rojo (+) al borne positivo de la batería y el hilo negro (-) al borne negativo de la batería.
- e) Conectar el cable de alimentación la emisora.

ATENCIÓN: ¡No reemplace jamás el fusible de origen (4 A) por un modelo de un valor diferente!

4) OPERACIONES DE BASE A EFECTUAR ANTES DE LA PRIMERA UTILIZACIÓN, SIN UTILIZAR LA EMISIÓN (sin apoyar sobre el botón del micro):

- a) Conectar el micro.
- b) Verificar la conexión de la antena.
- c) Puesta en marcha del aparato, girar el botón VOLUME en el sentido inverso de las agujas del reloj
- d) Girar el botón silenciador SQUELCH al máximo (en el sentido inverso de las agujas del reloj). Regular el botón VOLUME al nivel conveniente.
- e) Ajustar la emisora al canal 20 es decir con ayuda del conmutador rotativo.

5) AJUSTE DEL ROE (ROE: Relación de Ondas Estacionarias):

ATENCIÓN: Operación a efectuar imperativamente antes de la primera utilización del aparato o antes de cambiar de antena. Este reglaje se debe realizar en un lugar libre de obstáculos, al aire libre.

* **Ajuste con ROE-Medidor externo (tipo PRESIDENT ROE-1 o ROE-2) o con ROE-Medidor integrado:**

- a) Conexión de la ROE-Medidor:
 - Conectar la ROE-Medidor entre la emisora y la antena, lo más cerca posible de la emisora (utilice para esto un cable de 40 cm. máximo tipo PRESIDENT CA-2C).
- b) Ajuste de la ROE:
 - Introducir la emisora sobre el canal 20.
 - Posicionar el conmutador (17) de ROE-medidor en posición CAL (calibrado).

- Pulsar sobre el botón del micro para pasar a emisión.
- Introducir la aguja sobre el índice ▼ con ayuda del botón de calibración (5).
- Colocar el conmutador (17) en posición SWR (lectura del valor de la ROE). El valor manifestado sobre su medidor debe estar cerca de 1. En el caso contrario, reajustar la antena hasta obtener el valor más cercano posible de 1 (un valor de ROE comprendido entre 1 y 1,8 es aceptable).
- Es aconsejable recalibrar, entre cada operación de regulación de la antena. Ahora, su emisora está lista para funcionar.

B) UTILIZACIÓN:

1) INTERRUPTOR DE VOLUMEN:

- a) Para encender la emisora girar el botón (1) en el sentido de las agujas del reloj.
- b) Para aumentar el volumen girar el botón en el sentido de las agujas del reloj.

2) SQUELCH:

Permite suprimir los ruidos de fondo indeseables en la ausencia de comunicación. El squelch no juega ni en el volumen ni en la posición de emisión, pero permite escuchar confortablemente.

a) SQUELCH MANUAL

Girar el botón del SQUELCH en el sentido de las agujas del reloj justo hasta el punto exacto, todos los ruidos de fondo desaparecerán. Es un ajuste que se ha de hacer con precisión, pues colocado en posición máxima en el sentido de las agujas del reloj, únicamente las señales más fuertes pueden ser recibidas. Este función se ajuste automáticamente cuando el botón (9, ASC) esta activado.

b) ASC (Automatic Squelch Control)

ASC (AJUSTE AUTOMÁTICO DEL SQUELCH)

Patente mundial, exclusividad de PRESIDENT.

Ningún ajuste manual repetitivo, optimización permanente entre la sensibilidad y la escucha confortable cuando el ASC está activado (a fondo en sentido inverso a las agujas de un reloj). Esta función es conmutable con el botón (9), en este caso el ajuste del squelch vuelve a ser manual.

3) MIC GAIN:

Ajuste del nivel de sensibilidad del micro en el caso de la utilización de un micro accesorio (preamplificador).

La posición normal de esta función se sitúa al máximo en el sentido de las agujas del reloj.

4) RF GAIN:

Ajuste de la sensibilidad en la recepción de comunicaciones a larga distancia. Puede disminuir el RF GAIN, para evitar distorsiones, aunque el interlocutor esté cerca. Reducir el gain en recepción en el caso de una comunicación vecina con un interlocutor que no esté equipado de un RF POWER.

La posición normal de esta función se sitúa al máximo en el sentido de las agujas del reloj.

5) SWR/CAL:

Permite calibrar el medidor ROE (ver ajuste de la ROE p. 17 § 5).

6) CONTROL DEL TONO:

Permite variar la tonalidad de recepción de Audio Frecuencia.

8) RF POWER:

Aunque gire el botón al tope en el sentido de las agujas del reloj, la posición HF es el máximo. Reducir la posición de emisión en caso de una comunicación vecina con un interlocutor no equipado de un RF GAIN.

La posición normal de esta función se sitúa al máximo en el sentido de las agujas del reloj.

9) ASC (Automatic Squelch Control) y ROGER BEEP:

a) ASC (AJUSTE AUTOMÁTICO DEL SQUELCH)

Cuando se activa el conmutador (9), usted activa en el mismo tiempo la función ASC y ROGER BEEP (ver página 17, punto 2).

b) ROGER BEEP

El «Roger Beep» emite una señal acústica justo cuando se afloja el botón del micro para hablar con su interlocutor. Históricamente, la CB estaba en modo de comunicación «simple», es decir que no era posible hablar y escuchar al mismo tiempo (como es el caso del teléfono por ejemplo). Era usado el

«Roger» una vez que había terminado de hablar con el fin de avisar a su interlocutor que podía hablar. La palabra «Roger» se ha reemplazado por un «beep» significativo, dándole por nombre «Roger Beep».

10) SELECTOR DE CANALES: CONMUTADOR ROTATIVO:

La rotación de este botón le permite seleccionar el canal (de 1 a 40) de emisión o recepción.

11) RX/TX:

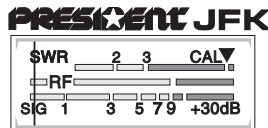
Indicación de emisión y recepción. El color rojo del LED, indica la transmisión, el color verde indica la recepción.

12) HI/LOW:

Utilizado en la versión comercializada en España.

13) PANTALLA:

Permite visualizar todas las funciones. El BARGRAPH indica el nivel de recepción, la potencia emitida y la ajuste del R.O.E.



14) MODE:

Esta tecla permite seleccionar el modo de modulación AM, FM. Vuestro modo de modulación debe corresponder al de vuestro interlocutor. **A/** Modulación de amplitud/AM: Comunicaciones sobre el terreno con relieve y obstáculos sobre mayor distancia. **B/** Modulación de frecuencia/FM: Comunicaciones cercanas sobre el terreno llano y libre. Mejor calidad de comunicación (regulación más delicada del squelch).

15) CH 9/19:

Este interruptor permite seleccionar instantáneamente el canal 9 ó 19.

16) ANL/NB:

Automático Noise limitador/Noise Blanker. Estos filtros permiten reducir los ruidos de fondo y ciertos parásitos en recepción.

En la posición off está desconectado, en las otras posiciones funcionan los distintos eliminadores de interferencias.

17) SELECTOR DE FUNCIONES DEL MEDIDOR:

Selecciona la función deseada del medidor C·AL, R.O.E. (SWR) o S/RF.

18) CONEXIÓN DEL MICRO 6 PINS:

Está situada en la parte delantera de su emisora y facilita su instalación. Ver esquema a continuación página 46.

19) PEDAL DEL MICRÓFONO:

Apretar para hablar y soltar para recibir un mensaje.

A) ALIMENTACIÓN (13,2 V)

B) ANTENNA (SO-239)

C) S-METER EXTERIOR (Ø 2,5 mm)

D) ALTAVOZ EXTERIOR (8 Ω, Ø 3,5 mm)

C) CARACTERÍSTICAS TÉCNICAS:

1) GENERALES:

- Canales	:	40
- Modos de modulación	:	AM/FM
- Gama de frecuencias	:	de 26.965 MHz a 27.405 MHz
- Impedancia de la antena	:	50 ohms
- Tensión de la alimentación	:	13,2 V
- Dimensiones (en mm)	:	174 (L) x 211 (P) x 52 (A)
- Peso	:	1,4 kg.
- Accesorios incluidos	:	1 micrófono y su soporte 1 soporte de montaje tornillos de fijación.

2) EMISIÓN:

- Tolerancia de Frecuencia	:	+/- 300 Hz
- Potencia portadora	:	4 W FM 4 W AM
- Emisiones parásitas	:	inferior a 4 nW (-54 dBm)
- Respuesta de Frecuencia	:	300 Hz a 3 KHz en AM/FM
- Potencia emisión en el canal adj.	:	inferior a 20 µW
- Sensibilidad del micrófono	:	1,0 mV
- Consumo	:	1,7 A (con modulación)
- Distorsión máx. de la señal modul.	:	1,8 %

3) RECEPCIÓN:

- Sensibilidad máx. a 20dB sinad.	:	0.5 µV - 113 dBm (AM/FM)
- Respuesta en frecuencia	:	300 Hz a 3 KHz en AM/FM
- Sensibilidad del canal adj.	:	60 dB
- Potencia audio máx.	:	5 W
- Sensibilidad del silenciador (squelch):	:	mini 0,2 µV - 120 dBm máx. 1 mV - 47 dBm
- Tasa de rechazo frecuencia imagen :	:	60 dB
- Tasa de rechazo frecuencia inter. :	:	70 dB
- Consumo	:	500 mA nominal 800 mA máx.

D) GUIA DE PROBLEMAS:

1) LA EMISORA NO EMITE O VUESTRA EMISION ES DE MALA CALIDAD:

- Verificar que la antena esté correctamente conectada y que la ROE este bien regulado.
- Verificar que el micro esté bien instalado.

2) LA EMISORA NO RECIBE O VUESTRA RECEPCIÓN ES DE MALA CALIDAD:

- Verificar que el nivel del silenciador (squelch) esté correctamente regulado.
- Verificar que el botón de Volume esté regulado convenientemente.
- Verificar que el micro esté bien instalado.
- Verificar que la antena esté correctamente instalada y la ROE bien regulada.
- Verificar si Vd. está utilizando el mismo tipo de modulación que su interlocutor.

3) LA EMISORA NO SE ILUMINA:

- Verificar el alimentador.
- Verificar que no haya una inversión en los hilos al nivel de la acometida.
- Verificar el fusible.

E) ¿ COMO EMITIR O RECIBIR UN MENSAJE ?

Ahora que han leído la noticia, asegurense que su emisora esté lista para funcionar (antena conectada).

Elijan el canal (19.27).

Elijan el modo (AM, FM) teniendo en cuenta que debe ser el mismo que el de su interlocutor.

Pueden entonces apretar sobre el pedal de su microfono, y lanzar el mensaje "atención estaciones, ensayo de emisora", lo que permite verificar la

claridad y la potencia de su señal y debe provocar una contestación de tipo: "fuerte y claro la estación".

Sueltan el pedal y esperen una contestacion. Si utilizan un canal de llamada (19.27), y la comunicación se establece, es preciso elegir otro canal disponible para no obstruir el canal de llamada.

F) LÉXICO:

Durante la utilización de su emisora, descubrirán un lenguaje particular empleado por algunos cebeistas. Para ayudarles a entenderlo mejor, le damos, en el léxico y el código «Q», un recapitulativo de las palabras utilizadas. Sin embargo, es evidente que un lenguaje claro y preciso facilitará el contacto entre los aficionados de radiocomunicación. Por eso, las palabras mencionadas a continuación son solo indicativas, y no deben ser utilizadas de manera formal

ALFABETO FONÉTICO INTERNACIONAL:

A Alpha	H Hotel	P Papa	W Whiskey
B Bravo	I India	Q Quebec	Y Yankee
C Charlie	J Juliett	R Romeo	Z Zulu
D Delta	L Lima	S Sierra	
E Echo	M Mike	T Tango	
F Foxtrott	N November	U Uniform	
G Golf	O Oscar	V Victor	

TERMINOS DEL ARGOT CEBEISTA:

A.L.	:	Amplificador lineal
ARMONICOS	:	Hijos
AVE MARIA	:	Amplitud de modulación
BARBAS	:	Interferencias de canales próximos
BARRA MOVIL	:	Estación de movimiento
BASE	:	Estación fija
BIGOTADA	:	Reunión de aficionados
BREAK	:	Solicitar transmisión o entrada
BREAKER	:	El que interrumpe
CAJA TONTA	:	Televisión
CHICHARRA	:	Amplificador lineal

CORTINERO	:	Radioescucha
CRUCE DE ANTENAS	:	Comunicación en CB
DOS METROS HORIZONTALES	:	La cama
ENCENDER FILAMENTOS	:	Encender el equipo de CB
ESPIRAS	:	Edad
FOTOCOPIA	:	Hermano/hermana
FRECUENCIA	:	Megahertzios que corresponden al canal
KAS	:	Pesetas expresadas generalmente en mil
LABORO	:	Trabajo, ocupación
LADRILLO	:	Emisora de 27 MHz
LINEA DE BAJA	:	
O LINEA DE 500	:	Teléfono
MODULAR	:	Hablar emitiendo
O.K.	:	Conforme, de acuerdo
OKAPA	:	Conforme
P.A.	:	Megafoníz
PASTILLA	:	Micrófono
P.O. BOX	:	Apartado de Correos
PRIMERISIMOS	:	Padres
PUNTITO	:	Lugar de reunión
PUNTOS VERDES	:	Guardia Civil
E.	:	Recibido
RX.	:	Receptor
SAXO	:	Marido, novia
SECRETARIA	:	Amplificador lineal
TIA VINAGRE O TIA VIRGINIA	:	Televisión
TRASMATA	:	Radioescucha
TX	:	Transmisor
VERTICAL	:	Encontrarse en persona
VIA BAJA	:	Teléfono
VITAMINARSE	:	Comer, cenar
WISKIES	:	Wattios
ZAPATILLA	:	Amplificador lineal
33	:	Saludos amistosos
51	:	Abrazos
55	:	Mucho éxito
73	:	Saludos
88	:	Besos y cariños

CODIGO «Q»:

QRA	:	Nombre de estación u operador
QRB	:	Distancia aproximada en línea recta entre estaciones
dos	:	
QRG	:	Frecuencia exacta
QRI	:	Tonalidad de una emisión valorada de 1 a 3
QRL	:	Legibilidad, comprensibilidad de una señal. En CB, Radio valorado de 1 a 5
QRM	:	Estar ocupado, trabajando
QRO	:	Interferencia, valorado de 1 a 5
QRP	:	Aumentar la potencia del emisor
QRT	:	Disminuir la potencia del emisor
QRT	:	Cesar la emisión
QRV	:	Estar preparado, dispuesto
QRX	:	Cita para transmitir. En CB, «Manténgase a la Escucha»
QRY	:	Turno para transmitir
QRZ	:	Nombre de la estación que llama. En CB, «Quedar a la escucha»
QSA	:	Fuerza de una señal. En CB Santiago. Valorado de 1 a 9
QSB	:	Variaciones de la fuerza de señal. Desvanecimiento. Fading. Valorado de 1 a 5
QSL	:	Acuse de recibo. Tarjeta confirmando comunicación
QSO	:	Solicitar comunicación. En CB, además, comunicación directa entre dos o más estaciones
QSP	:	Retransmisión a través de estación puente
QSY	:	Pasar a transmitir en otra frecuencia o canal
QTC	:	Mensaje a transmitir
QTH	:	Localización geográfica de la estación
QTR	:	Hora exacta
QUT	:	Localización geográfica de accidente o siniestro

NOTA: El Código Q es la fusión de las dos definiciones, como pregunta y como respuesta, es una sola definición aceptada en CB.

CONDICIONES GENERALES DE GARANTÍA

PARTE A CONSERVAR

Este equipo tiene una garantía de **2 AÑOS** piezas y mano de obra en el país de su compra que ampara cualquier defecto de fabricación que sea reconocido por nuestro departamento tecnico, en base a las condiciones siguientes que aconsejamos leer detenidamente, para así, observándolas, poder disfrutar de su cobertura.

- * Recorte la parte lateral de esta tarjeta y devuélvanosla, debidamente cumplimentada hasta 30 días después de la fecha de compra.
- * Las reparaciones realizadas bajo garantía serán gratuitas y nuestra empresa se hará cargo de los gastos de envío.
- * Una prueba de compra debe ser obligatoriamente adjunta al aparato cuando se envía en reparación.
- * Las fechas inscritas en el bono de garantía y la prueba de compra deben concordar.
- * No instale el equipo antes de leer el Manual de Instrucciones.
- * Ninguna pieza de recambio sera enviada o cambiada, por nuestro departamento, en base a la garantía.

Esta garantía no cubre:

- * Los daños causados por accidentes o golpes motivados por envoltorios defectuosos al sermos remitido el equipo (utilice preferiblemente el embalaje de origen).
- * Los transistores de potencia, micros, lámparas, fusibles y los daños que se produzcan por una manipulación indebida, golpes, antena mal regulada, R.O.E. excesivo o demasiado grande, inversión de polaridad, conexiones incorrectas, sobretensión, etc..
- * La garantía no puede ser prorogada por causa de una inmovilización del aparato en nuestros talleres, ni por un cambio de uno o varios componentes o pieza de recambio.
- * Las modificaciones de las Normas de Telecomunicaciones y las reparaciones, o modificaciones, efectuadas por terceros, sin la aprobación de nuestra empresa.

Si Vd. observa defectos de funcionamiento:

- * Compruebe la alimentación de su equipo y el estado del fusible.
- * Controle los enchufes de los distintos jacks : toma de antena, toma de micrófono.
- * Verifique la posición de los distintos reguladores de su equipo, ganancia micro al máximo, squelch al mínimo, conmutador PA/CB, etc...
- * En el supuesto que la intervención no esté amparada por la garantía, se facturarán las piezas, la mano de obra y los gastos de envío.
- * Conserve el resguardo de su garantía, aunque ésta haya caducado. Si Vd. vende su equipo entregue el resguardo de la garantía al nuevo propietario a fin de facilitarle el Servicio Post Venta.
- * Consulte con su vendedor quien le aconsejará y se ocupará del seguimiento de su equipo, por intermedio nuestro, si ha lugar.
- * Para toda intervención cuyo importe se juzgue elevado en relación al valor del equipo, se redactará previamente un presupuesto.

Usted ha confiado en la experiencia y calidad de PRESIDENT y se lo agradecemos. Para que quede totalmente satisfecho de su compra, aconsejamos leer atentamente este manual. No olvide de devolvernos la parte derecha de su bono de garantía ; es muy importante para usted ya que permite identificar su aparato durante una eventual intervención en nuestros talleres. Respecto al cuestionario, nuestro objetivo es conocerle mejor y así, contestando a sus aspiraciones, trabajar juntos para el porvenir de la CB.

 La Dirección Técnica
y
El Departamento Calidad. 

Fecha de compra:

Tipo: radio CB J.F.K. ASC.....

Nº de Serie:



SIN SELLO DEL DISTRIBUIDOR LA GARANTÍA NO SERÁ VALIDA.





Botánica, 107-109, Pol. Ind. Gran Vía Sud
08908 L'HOSPITALET DE LLOBREGAT
BARCELONA

Fecha de compra:

Tipo: radio CB J.F.K. ASC.....

Nº de Serie:



SIN SELLO DEL DISTRIBUIDOR LA GARANTÍA NO SERÁ VALIDA.



Nombre.....Apellido.....

Dirección.....

Ciudad.....Codigo postal.....Tel.....

¿ Desde cuando está Vd interesado en la CB ?.....

¿ Que emisora tenía antes ?.....

¿ Que marca de antena utiliza ?.....

¿ Cuales son las razones de su compra ?

Noticias de carretera Seguridad

Convivialidad Tecnica

Asistencia-radio Otros

¿ Va a instalar su equipo en base o en movil ?

¿ En que tipo de vehiculo lo va a instalar ?

Auto Vehiculo prioritario Camión

¿ Está Vd afiliado a una federación ?..... o a un Club?.....

¿ Que revistas CB lee ?.....

¿ Que otras revistas suele leer ?.....

¿ Cuales son sus aficiones ?.....

¿ Que edad tiene Vd ?

- de 20 20/30 30/40

40/50 50/60 + de 60

¿ Cual es su profesión ?

sin profesión empleado obrero

camionero agricultor estudiante

ejecutivo prof. liberal

WARNING !

Before using, be careful never to transmit without first having connected the antenna (connection "B" situated on the back panel of the equipment) or without having set the SWR (Standing Wave Ratio) ! Failure to do so may result in destruction of the power amplifier, which is not covered by the guarantee.

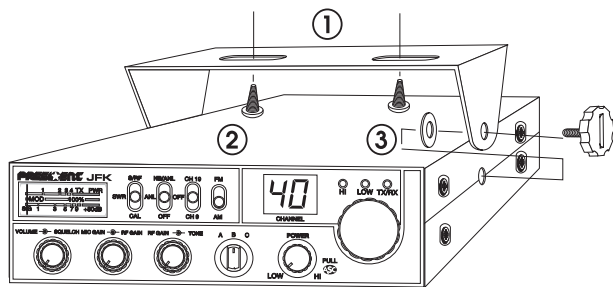
The guarantee of this transceiver is valid only in the country of purchase.

Welcome to the world of the new generation of CB radios. The new PRESIDENT range gives you access to top performance CB equipment. With the use of up-to-date technology, which guarantees unprecedented quality, your PRESIDENT J.F.K. ASC is a new step in personal communication and is the surest choice for the most demanding of professional CB radio users. To ensure that you make the most of all its capacities, we advise you to read carefully this manual before installing and using your PRESIDENT J.F.K. ASC.

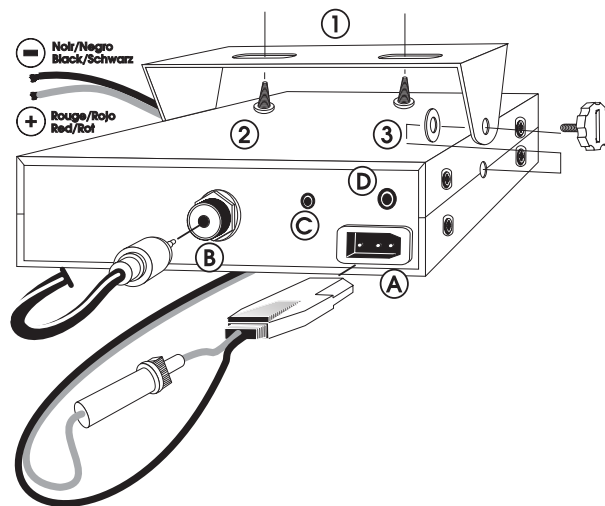
A) INSTALLATION:

1) WHERE AND HOW TO MOUNT YOUR MOBILE CB RADIO:

- a) You should choose the most appropriate setting from a simple and practical point of view.
- b) Your CB radio should not interfere with the driver or the passengers.



MOUNTING DIAGRAM



- c) Remember to provide for the passing and protection of different wires (e.g. power, antenna, accessory cabling) so that they do not in any way interfere with the driving of the vehicle.
 - d) To install your equipment, use the cradle (1) and the self-tapping screws (2) provided (drilling diameter 3.2 mm). Take care not to damage the vehicle's electrical system while drilling the dash board.
 - e) Do not forget to insert the rubber joints (3) between the CB and its support as these have a shock-absorbing effect which permits gentle orientation and tightening of the set.
 - f) Choose where to place the microphone support and remember that the microphone cord must stretch to the driver without interfering with the controls of the vehicle.
- **N.B. :** As the transceiver has a frontal microphone socket, it can be set into the dash board. In this case, you will need to add an external loud speaker to improve the sound quality of communications (connector EXT.SP situated on the back panel: D). Ask your dealer for advice on mounting your CB radio.

2) ANTENNA INSTALLATION:

a) Choosing your antenna:

- For CB radios, the longer the antenna, the better its results. Your dealer will be able to help you with your choice of antenna.

b) Mobile antenna:

- Must be fixed to the vehicle where there is a maximum of metallic surface (ground plane), away from windscreen mountings.
- If you already have a radio-telephone antenna installed, the CB antenna should be higher than this.
- There are two types of antenna: *pre-regulated* which should be used on a good ground plane (e.g. car roof or lid of the boot), and *adjustable* which offer a much larger range and can be used on a smaller ground plane (see p 27 § 5, Adjustment of SWR).
- For an antenna which must be fixed by drilling, you will need a good contact between the antenna and the ground plane. To obtain this, you should lightly scratch the surface where the screw and tightening star are to be placed.
- Be careful not to pinch or flatten the coaxial cable (as this runs the risk of break down and/or short circuiting).
- Connect the antenna (B).

c) Fixed antenna:

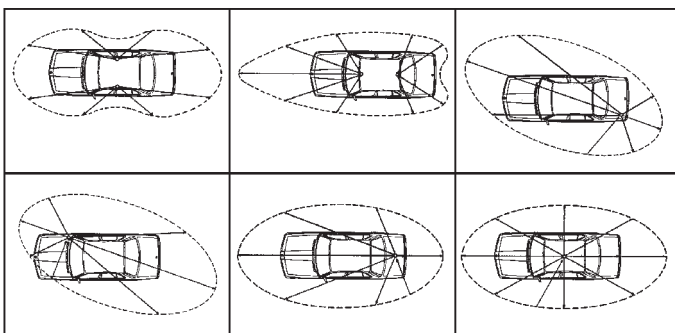
- A fixed antenna should be installed in a clear space as possible. If it is fixed to a mast, it will perhaps be necessary to stay it, according to the laws in force (you should seek professional advice). All PRESIDENT antennas and accessories are designed to give maximum efficiency to each CB radio within the range.

3) POWER CONNECTION:

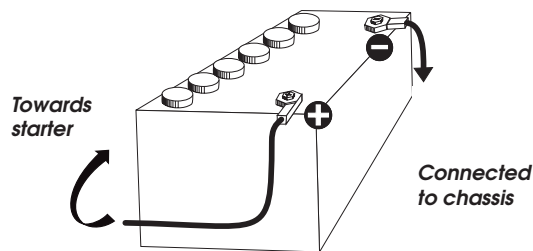
Your PRESIDENT J.F.K. ASC is protected against an inversion of polarities. However, before switching it on, you are advised to check all the connections. Your equipment must be supplied with a continued current of 12 volts (A). Today, most cars and lorries are negative earth. You can check this by making sure that the negative terminal of the battery is connected either to the engine block or to the chassis. If this is not the case, you should consult your dealer.

WARNING: Lorries generally have two batteries and an electrical installation of 24 volts, in which case it will be necessary to insert a 24/12 volt converter (type CV 24/12 PRESIDENT) into the electrical circuit. The following connection steps should be carried out with the power cable disconnected from the set.

- Check that the battery is of 12 volts.
- Locate the positive and negative terminals of the battery (+ is red and - is black). Should it be necessary to lengthen the power cable, you should use the same or a superior type of cable.
- It is necessary to connect your CB to a permanent (+) and (-). We advise you to connect the power cable directly to the battery (as the connection of the



OUTPUT RADIUS PATTERNS



CB cable to the wiring of the car-radio or other parts of the electrical circuit may, in somecases, increase the likelihood of interference).

- d) Connect the red wire (+) to the positive terminal of the battery and the black (-) wire to the negative terminal of the battery.
- e) Connect the power cable to your CB radio.

WARNING: Never replace the original fuse (4 A) by one of a different value.

4) BASIC OPERATIONS TO BE CARRIED OUT BEFORE USING YOUR SET FOR THE FIRST TIME (without transmitting and without using the «push-to-talk» switch on the microphone):

- a) Connect the microphone
- b) Check the antenna connections
- c) Turn the set on by turning the knob VOLUME clockwise.
- d) Turn the SQUELCH knob to minimum (anti-clockwise). Adjust the volume to a comfortable level.
- e) Go to Channel 20 using the rotary knob on the front panel.

5) ADJUSTMENT OF SWR (Standing wave ratio):

WARNING: This must be carried out when you use your CB radio for the first time (and whenever you re-position your antenna). The adjustment must be carried out in an obstacle-free area.

* **Using an external SWR meter (e.g. SWR 1 or SWR 2) or the integrated SWR meter:**

- a) To connect the SWR meter :
 - Connect the SWR meter between the CB radio and the antenna as close as possible to the CB (use a maximum of 40 cm cable, type President CA 2C).
 - b) To adjust the SWR meter:
 - Set the CB to channel 20.
 - Put the switch (17) on the SWR meter to position CAL ou FWD.
 - Press the «push-to-talk» switch on the microphone to transmit.
 - Bring the index needle to ▼ by using the calibration key (5).
 - Change the switch (17) to position SWR (reading of the SWR level). The reading on the V.U. meter should be as near as possible to 1. If this is not the case, re-adjust your antenna to obtain a reading as close as possible to 1. (An SWR reading between 1 and 1.8 is acceptable).
 - It will be necessary to re-calibrate the SWR meter after each adjustment of the antenna.
- Your CB is now ready for use.

B) HOW TO USE YOUR CB:

1) ON/OFF - VOLUME:

- a) To turn the set on, turn the knob (1) clockwise
- b) To increase the sound level, turn the same knob further clockwise.

2) ASC (Automatic Squelch Control)/SQUELCH:

Suppresses undesirable back-ground noises when there are no communication. Squelch does not effect neither sound nor transmission power, but allows a considerable improvement in listening comfort.

a)MANUAL SQUELCH

Turn the squelch knob clockwise to the exact point where all back-ground noise disappears. This adjustment should be done with precision as, if set to maximum, (i.e. fully clockwise) only the strongest signals will be received. The adjustment of this function is done automatically when the key (9, ASC) is activated.

b)ASC: Automatic Squelch Control

Worldwide patent, a PRESIDENT exclusivity

No repetitive manual adjustment and a permanent improvement in listening comfort when this function is active. It can be disconnected by using the switch (9), in this case the manual squelch control becomes active again.

3) MIC GAIN:

Is for regulating microphone sensitivity, when using a microphone other than the one supplied with your PRESIDENT J.F.K. ASC. (pre-amplified).

The normal setting of this knob is fully clockwise.

4) RF GAIN:

This knob is for adjusting sensitivity during reception. For long distance communications RF GAIN should be set to maximum. RF GAIN can be reduced to avoid distortion, when your correspondent is close by and when he does not have RF POWER.

The normal setting of this knob is on maximum (fully clockwise).

5) SWR/CAL:

Used for the calibration of the SWR meter (see «Adjustment of SWR» page 27, § 5).

6) TONE:

This function is used to adjust the tone during reception. Turn on to activate the function.

7) BAND SELECTOR:

Unused key on this version.

8) RF POWER:

When you turn this knob fully clockwise the RF power (norm peak 4 watts) is at maximum. You should reduce transmission power when the communication is close to someone who does not have RF GAIN.

The normal setting of this knob is on maximum (fully clockwise).

9) ASC (Automatic Squelch Control) and ROGER BEEP:

a) ASC (Automatic Squelch Control)

Both functions ASC and ROGER BEEP will be activated pulling (9) switch see page 27, point 2).

b) ROGER BEEP

When you finish speaking and you release the «push-to-talk» switch to allow your correspondent to speak, a «beep» sounds. Radio CB is what is known as a «simplex» method of communication, that is to say, that you cannot listen and speak at the same time (as you can, for example, with the telephone). It was custom to say «roger» to indicate to your correspondent that you'd finished speaking and that it was his turn to talk. The word «roger» has now been replaced with a beep, hence its name, «Roger Beep».

10) CHANNEL SELECTOR ROTARY KNOB:

Turning this knob allows you to choose a channel (1-40) for transmitting and receiving.

11) RX/TX:

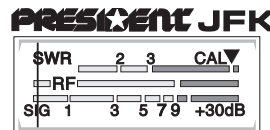
RX indicator (green) lights when the receiver is in operation and TX indicator (red) lights when the transmitter is in operation.

12) HI/LOW:

Unused key on this version.

13) DISPLAY:

The display shows the current channel. The bargraph shows the level of reception, the emitted level of power and the measured standing wave ratio.



14) MODE:

Use this key to select AM or FM. The modulation mode must correspond with that of the person with whom you communicate.

A/ Amplitude Modulation (AM) is for communications in areas where there are obstacles and over medium distances.

B/ Frequency Modulation (FM) is for nearby communications in flat, open areas. It gives better quality of communication (squelch adjustment needs more finesse).

15) CH 9/19:

Channel 9/19 is automatically selected.

16) ANL/NB:

Noise Blanker/ Automatic Noise Limiter. These filters allow the reduction of back ground noise, and some reception interferences.

17) S/RF - SWR -CAL:

In the S/RF position, the meter swings proportionally to the strength of the received signal. When transmitting, the meter indicates relative RF output power. In the "CAL" position, the SWR meter can be calibrated by adjusting the "SWR CAL" control. When in the SWR position, the standing wave ratio is measured.

18) 6-PIN MICROPHONE PLUG:

This plug is situated on the front panel, thereby making it easier to set the equipment into the dashboard. See the cabling diagram on page 46.

19) PTT (push to talk):

Depress this knob to transmit a message and release to listen to an incoming communication.

A) DC-POWER TERMINAL (13,2 V)

B) ANTENNA CONNECTOR (SO-239)

C) EXTERNAL S-METER JACK (Ø 2,5 mm)

D) EXTERNAL SPEAKER JACK (8 Ω, Ø 3,5 mm)

C) TECHNICAL CHARACTERISTICS:

1) GENERAL:

- Channels	:	40
- Modulation modes	:	AM/FM
- Frequency ranges	:	from 26.965 MHz to 27.405 MHz
- Antenna impedance	:	50 ohms
- Power supply	:	13.2 V
- Dimensions (in mm)	:	174 (L) x 211 (H) x 52 (D)
- Weight	:	1.4 kg
- Accessories supplied	:	Microphone with support, mounting cradle, screws.

2) TRANSMISSION:

- Frequency allowance	:	+/- 300 Hz
- Carrier power	:	4 watts FM CW 4 watts AM PEP
- Transmission interference	:	inferior to 4 nW (- 54 dBm)
- Audio response	:	300 Hz à 3 KHz in AM/FM
- Emitted power in the adj. channel	:	inferior to 20 µW
- Microphone sensitivity	:	1,0 mV
- Drain	:	1,7 A (with modulation)
- Modulated signal distortion	:	1,8 %

3) RECEPTION:

- Maxi. sensitivity at 20 dB sinad	:	0,5 µV - 113 dBm (AM/FM)
- Frequency response	:	300 Hz à 3 kHz in AM/FM
- Adjacent channel selectivity	:	60 dB
- Maximum audio power	:	5 W
- Squelch sensitivity	:	minimum 0,2 µV - 120 dBm maximum 1 mV - 47 dBm
- Frequency image rejection rate	:	60 dB
- Intermediate frequency rej. rate	:	70 dB
- Drain	:	500 mA nominal 800 mA maximum

D) TROUBLE SHOOTING

1) YOUR CB RADIO WILL NOT TRANSMIT OR YOUR TRANSMISSION IS OF POOR QUALITY:

- Check that the antenna is correctly connected and that the SWR is properly adjusted.
- Check that the microphone is properly plugged in.

2) YOUR CB RADIO WILL NOT RECEIVE OR RECEPTION IS POOR:

- Check that the squelch level is properly adjusted.
- Check that the volume is set to a comfortable listening level.
- Check that the microphone is properly plugged in.
- Check that the antenna is correctly connected and that the SWR is properly adjusted.
- Check that you are using the same modulation mode as your correspondent.

3) YOUR CB WILL NOT LIGHT UP:

- Check the power supply.
- Check the connection wiring.
- Check the fuse.

E) HOW TO TRANSMIT OR RECEIVE A MESSAGE:

Now that you have read the manual, make sure that your CB Radio is ready for use (i.e. check that your antenna is connected).

Choose your channel (19, 27).

Choose your mode (AM/FM) which must be the same as that of your correspondent.

Press the «push-to-talk» switch and announce your message «Attention stations, transmission testing» which will allow you to check the clearness and the power of your signal. Release the switch and wait for a reply. You should receive a reply like, «Strong and clear».

If you use a calling channel (19, 27) and you have established communication with someone, it is common practice to choose another available channel so as not to block the calling channel.

F) GLOSSARY:

Below you will find some of the most frequently used CB radio expressions. Remember this is meant for fun and that you are by no means obliged to use them. In an emergency, you should be as clear as possible.

INTERNATIONAL PHONETIC ALPHABET:

A Alpha	H Hotel	P Papa	W Whiskey
B Bravo	I India	Q Quebec	Y Yankee
C Charlie	J Juliett	R Romeo	Z Zulu
D Delta	L Lima	S Sierra	
E Echo	M Mike	T Tango	
F Foxtrott	N November	U Uniform	
G Golf	O Oscar	V Victor	

TECHNICAL VOCABULARY:

AM	:	Amplitude Modulation
CB	:	Citizen's Band
CH	:	Channel
CW	:	Continuous Wave
DX	:	Long Distance Liaison
DW	:	Dual Watch
FM	:	Frequency Modulation
GMT	:	Greenwich Meantime
HF	:	High Frequency
LF	:	Low Frequency
LSB	:	Lower Side Band
RX	:	Receiver
SSB	:	Single Side Band
SWR	:	Standing Wave Ratio
SWL	:	Short Wave Listening
SW	:	Short Wave
TX	:	CB Transceiver
UHF	:	Ultra High Frequency
USB	:	Upper Side Band
VHF	:	Very High Frequency

CB LANGUAGE:

Advertising	:	Flashing lights of police car	Midnight shopper	:	Thief
Back off	:	Slow down	Modulation	:	Conversation
Basement	:	Channel 1	Negative copy	:	No reply
Base station	:	A CB set in fixed location	Over your shoulder	:	Right behind you
Bear	:	Policeman	Part your hair	:	Behave yourself - police ahead
Bear bite	:	Speeding fine	Pull your hammer back	:	Slow down
Bear cage	:	Police station	Rat race	:	Congested traffic
Big slab	:	Motorway	Rubberbander	:	New CBer
Big 10-4	:	Absolutely	Sail boat fuel	:	Wind
Bleeding	:	Signal from an adjacent channel interfering with the transmission	Smokey dozing	:	Parked police car
Blocking the channel	:	Pressing the PTT switch without talking	Smokey with a camera	:	Police radar
Blue boys	:	Police	Spaghetti bowl	:	Interchange
Break	:	Used to ask permission to join a conversation	Stinger	:	Antenna
Breaker	:	A CBer wishing to join a channel	Turkey	:	Dumb CBer
Clean and green	:	Clear of police	Up one	:	Go up one channel
Cleaner channel	:	Channel with less interference	Wall to wall	:	All over/everywhere
Coming in loud and proud	:	Good reception	What am I putting to you?	:	Please give me an S-meter reading.
Doughnut	:	Tyre			
Down and gone	:	Turning CB off			
Down one	:	Go to a lower channel			
Do you copy?	:	Understand?			
DX	:	Long distance			
Eighty eights	:	Love and kisses			
Eye ball	:	CBers meeting together			
Good buddy	:	Fellow CBer			
Hammer	:	Accelerator			
Handle	:	CBer's nickname			
Harvey wall banger	:	Dangerous driver			
How am I hitting you?	:	How are you receiving me?			
Keying the mike	:	Pressing the PTT switch without talking			
Kojac with a kodak	:	Police radar			
Land line	:	Telephone			
Lunch box	:	CB set			
Man with a gun	:	Police radar			
Mayday	:	SOS			
Meat wagon	:	Ambulance			

ACHTUNG !

Bevor Sie das Gerät benutzen geben Sie acht, daß eine Antenne angeschlossen ist. (Stecker B auf der hinteren Seite des Gerät). Vergessen Sie nicht das Stehwellenverhältnis einzustellen (SWR). Sonst ist das Risiko den Verstärker zu zerstören, was nicht von der Garantie anerkannt wird.

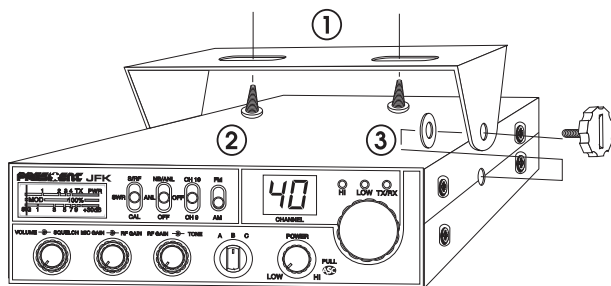
Dieses Gerät ist garantiert im Land des Ankaufs.

Willkommen in der faszinierenden Welt des CB-Funks und Herzlichen Glückwunsch zu Ihrem CB-Funkgerät PRESIDENT J.F.K. ASC. Sie haben sich damit für ein komfortables Spitzengerät entschieden, das über zahlreiche Zusatzfunktionen verfügt und sich sowohl im Auto als auch als Feststation von zu Hause aus einsetzen läßt. Weitere Kennzeichen sind einfache Bedienbarkeit und robuster Aufbau. Bitte lesen Sie diese Bedienungsanleitung sorgfältig durch, damit Sie alle Möglichkeiten Ihres PRESIDENT J.F.K. ASC optimal nutzen können. Beachten Sie besonders die Hinweise zum Anschluß und zur Installation. Und nun viel Spaß und viele schöne Funk-Kontakte mit Ihrem PRESIDENT J.F.K. ASC!

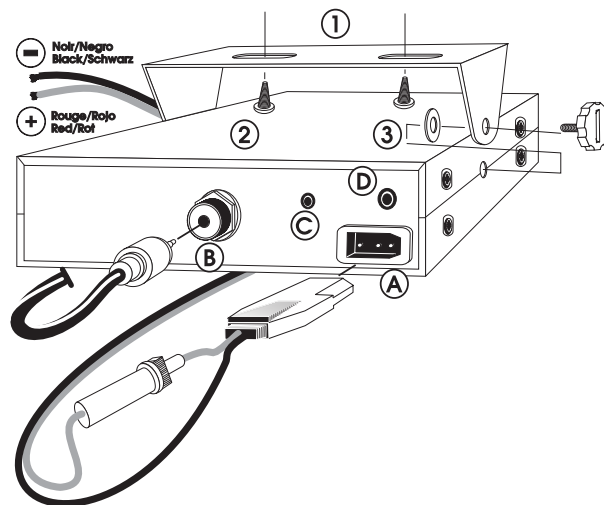
A) INSTALLATION:

1) MONTAGE IM AUTO: DER OPTIMALE PLATZ:

- Wählen Sie zur Montage einen Platz, an dem sich das Funkgerät einfach installieren und bedienen läßt.
- Wählen Sie einen Platz, von dem aus die Verbindungsleitungen (Stromversorgung, Antenne) kurz sind.
- Achten Sie darauf, daß sich alle Kabel und Verbindungsleitungen ohne Probleme durch das Fahrzeug führen lassen. Kabel nicht in der Nähe der Heizung führen!



BEFESTIGUNG DES MONTAGEBÜGELS



- Befestigen Sie an geeigneter Stelle den Montagebügel (1) (s. Abb. auf der nächsten Seite) mit den selbstschneidenden Schrauben (2) (Durchmesser des Bohrloches: 3,2 mm). Vergewissern Sie sich vorher, ob durch die Befestigung keine Leitungen innerhalb des Autos beschädigt werden! Der Montagebügel sollte an einer passenden Stelle angebracht werden, die einen festen, sicheren und möglichst erschütterungsfreien Sitz des Funkgerätes erlaubt.
 - Setzen Sie das Funkgerät so in die Mobilhalterung ein, daß die jeweiligen Unterlegscheiben (3) aus Kunststoff zwischen Funkgerät und innerer Seite des Montagebügels befestigt werden. Sie sorgen dafür, daß sich das Funkgerät in der Halterung leicht auf den besten Betrachtungswinkel schwenken läßt.
 - Wählen Sie für die Mikrofonhalterung einen Platz, an dem Sie das Mikrofon immer griffbereit zur Hand haben und an dem sein Verbindungskabel zum Funkgerät nicht stört.
- **Hinweis:** Wenn für den Einbau des Funkgerätes so wenig Platz zur Verfügung steht, daß der Lautsprecher (am Boden des Funkgerätes: D) in seiner Abstrahlung behindert wird, sollten Sie einen externen Mobil-Lautsprecher aus dem PRESIDENT-Zubehörprogramm montieren. Dieser wird an die Buchse EXT.SP auf der Rückseite des Funkgerätes angeschlossen, wobei der interne Lautsprecher automatisch abschaltet.

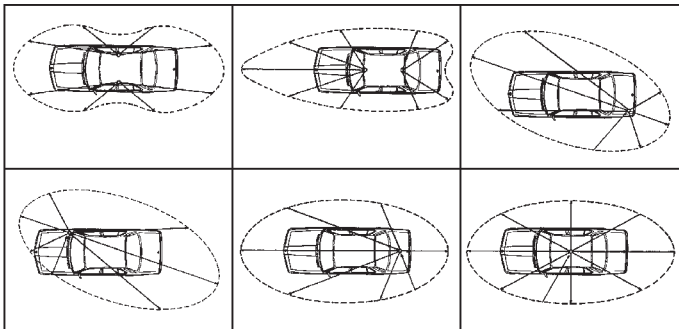
2) ANSCHLUSS DER ANTENNE:

a) Wahl der Antenne:

- Auch im CB-Funk gilt: je besser die Antenne, desto grösser die Reichweite der Station. Treffen Sie die entsprechende Wahl nach den folgenden Empfehlungen!

b) Mobilantenne:

- Die Mobilantenne wird an der Stelle des Wagens mit der größten Metalunterfläche montiert - möglichst weit entfernt von Windschutzscheibe und Rücklichtern.
- Falls schon eine Mobilfunkantenne montiert ist, so sollte die CB-Antenne unterhalb von dieser montiert werden.
- Es gibt abgestimmte und abstimmbare Antennen.
- Abgestimmte Antennen sollten nur auf einer großen Metallunterfläche montiert werden, beispielsweise auf dem Wagendach oder auf dem Kofferraumdeckel.
- Der schwenkbare Montagebügel erlaubt den Einbau an vielen Stellen im Wagen. Sorgen Sie hierbei für eine kurze Verbindung nach Masse.
- Wenn Sie für die Antenne ein Loch in die Karosserie bohren, muß hierzu evtl. das Blech plan geschmirgelt werden, damit Befestigungsschraube und Dichtung gut sitzen!
- Führen Sie das Koaxialkable ohne Knicke und nicht über scharfe Stellen (ansonsten: Kurzschluß-Gefahr!)
- Befestigen Sie das Antennenkabel am Anschluß (B).



ANTENNEN-DIAGRAMM

c) Feststations-Antenne:

- Mit einer Feststations-Antenne erreichen Sie mit Ihrem Funkgerät die maximale Reichweite. Bei Außenantennen müssen Sie unbedingt die einschlägigen VDE-Bestimmungen (Blitzschutz!), der Statik und des Baurechtes beachten! Am besten, Sie lassen die Antennenanlage in diesem Fall von einem Fachmann montieren! Im PRESIDENT-Zubehörprogramm finden Sie eine Auswahl auch von Feststations-Antennen.

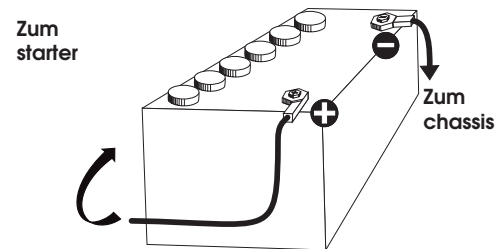
3) STROMVERSORGUNG:

Ihr Funkgerät wird mit einer Gleichspannung von max. 13,2 Volt versorgt. Es ist mit einem Verpolungsschutz ausgestattet. Vergewissern Sie sich trotzdem vorher der richtigen Polarität!

Der Minuspol liegt auf Masse (= Chassis), wie bei praktisch allen modernen Autos. Prüfen Sie vor dem Anschluß die Polarität und die Spannung: bei älteren Wagen kann auch der Pluspol auf Masse liegen, während bei einigen Nutzfahrzeugen die Bordspannung nicht 12V, sondern 24V beträgt (A). Fragen Sie im Zweifelsfall Ihre Fachwerkstatt!

Nachdem Sie sich hinsichtlich Spannung und Polarität versichert haben, gehen Sie wie folgt vor:

- Ihr Funkgerät wird mit einem Kabel zur Stromversorgung geliefert, in das eine 2 A Sicherung eingeschleift ist. Die rote Leitung des Kabels wird am Pluspol, die schwarze am Minuspol der Fahrzeugbatterie angeschlossen.
- Schließen Sie das Kabel direkt an der Fahrzeugbatterie an. Bei einem Anschluß z.B. am Zigarettenanzünder würde das Funkgerät nach Ausschalten der Zündung sonst nicht mit der hierfür notwendigen Pufferspannung versorgt werden.
- Verlegen Sie das Stromversorgungskabel so im Auto, daß es möglichst wenig Störungen von der Zündanlage aufnehmen kann. Schließen Sie die freien Enden des Stromversorgungskabels mit ent-



sprechenden Klemmen direkt an der Batterie an: Rot = **Pluspol**, Schwarz = **Minuspol** (Masse).

- d) Schließen Sie die freien Enden des Stromversorgungskabels mit entsprechenden Klemmen direkt an der Batterie an: Rot = **Pluspol**, Schwarz = **Minuspol** (Masse).
- e) Stecken Sie den Stecker des Stromversorgungskabels in die Buchse 13,2V DC auf der Rückseite des Funkgerätes.
- ACHTUNG:** Falls die Sicherung im Stromversorgungskabel durchbrennt: a) Ursache finden und beseitigen, b) nur durch eine Sicherung mit ebenfalls 4 A ersetzen!

4) VORBEREITUNGEN ZUR ERSTEN INBETRIEBNAHME (ohne zu Senden):

- a) Schließen Sie das Mikrofon an der Mikrofonbuchse auf der Vorderseite Ihres Funkgerätes an.
- b) Schließen Sie eine CB-Antenne an den Anschluß **ANT** auf der Rückseite des Funkgerätes an.
- c) Den Regler SQUELCH für höchste Empfindlichkeit auf den linken Anschlag drehen. Lautstärkeregler VOLUME auf eine angenehme Lautstärke drehen.
- d) Wechseln Sie zu Kanal 20, indem Sie am Abstimmknopf drehen.

5) ABGLEICH DER ANTENNE AUF NIEDRIGSTES SWR (SWR = Stehwellenverhältnis):

ACHTUNG: Vor der ersten Inbetriebnahme müssen Sie Ihre Antennen auf das niedrigste Stehwellenverhältnis abstimmen. Die Antenne sollte dabei möglichst frei stehen und bereits in ihrer endgültigen Position montiert sein.

* Abstimmung mit einem externen SWR-Meter (bei als Zubehör erhältlich) oder mit dem eingebauten SWR-Meter:

- a) An Stelle des eingebauten SWR-Meters können Sie auch ein externes SWR-Meter einsetzen, beispielsweise das TOS-1 SWR-Meter. Ein externes SWR-Meter wird in die Antennenzuleitung zwischen Funkgerät und Antenne eingeschleift. Verwenden Sie hierfür nur die Passend konfektionierten Koaxialkabel! (PRESIDENT CA-2C).
- b) Da es unterschiedliche Typen externer SWR-Meter mit unterschiedlicher Bedienung gibt (s. deren Bedienungsanleitung), hier nur ein paar generelle Hinweise:

- Schalten Sie zum Abstimmen Ihr Funkgerät auf Kanal 20, die Mitte des CB-Bereiches.
- Überprüfen Sie die korrekten Anschlüsse von Funkgerät SWR-Meter und Antenne.
- Eichn Sie das externe SWR-Meter nach dessen Bedienungsanleitung.
- Nehmen Sie die Messung des SWR und die Abstimmung der Antenne auf niedrigstes SWR vor.
- Auch hier gilt: Je niedriger das SWR, desto besser die Antennenanpassung. Ideal ist ein SWR-Wert von 1. Werte zwischen 1 und 1,8 sind noch akzeptabel.

Nach der Abstimmung der Antenne ist Ihre CB-Funkstation betriebsbereit!

B) BEDIENUNG:

1) ON/OFF - VOLUME (Lautstärkeregler mit Ein-/Ausschalter):

Mit diesem Regler (1) können Sie das Gerät ein- und ausschalten sowie die Lautstärke regeln. Durch Drehung im Uhrzeigersinn wird das CB-Funkgerät eingeschaltet und die Lautstärke erhöht.

2) ASC (Automatic Squelch Control)/SQUELCH (Rauschperre):

Mit dem Regler SQUELCH können Sie das Rauschen auf einem freien Kanal unterdrücken: Der Lautsprecher schaltet zur Wiedergabe erst dann durch, wenn das Signal auf dem eingestellten Kanal so stark ist, daß es die mit Regler SQUELCH eingestellte Schwelle überschreitet

- a) **Squelch (Rauschperre):** Je weiter Sie den Regler nach rechts drehen, desto stärker muß das Signal sein, das die Wiedergabe durchschaltet. Einstellen auf höchste Ansprech-Empfindlichkeit: SQUELCH auf den linken Anschlag stellen, mit dem Funkgerät einen freien Kanal wählen und Regler SQUELCH so weit nach rechts drehen, bis das Rauschen gerade verschwindet. Die Regelung des Squelch ist automatisch wann die Taste (9, ASC) aktiviert ist.

b) ASC (Automatic Squelch Control)

Worldwide patent, a PRESIDENT exclusivity

Keine Handregelung mehr und beständig Gehörkomfort. Sie können diese Regelung ausschalten mit der Taste 9. In diesem Fall wird die Regelung des Squelch wieder manuell.

3) MIC GAIN (Mikrofonpegel):

Mit MIC GAIN stellen Sie den Mikrofonpegel ein. Steht der Regler auf dem rechten Anschlag (= Normalstellung), so ist der Pegel am größten. Durch Drehen nach links können Sie ihn z.B. bei Verwendung von Verstärkermikrofonen reduzieren (falls ihr Funkpartner die Sprache als verzerrt beurteilt.)

4) RF GAIN:

Mit diesem Regler stellen Sie die Empfindlichkeit des Empfängers in Ihrem Funkgerät, wenn der Regler RF GAIN auf dem rechten Anschlag steht (=Normalstellung). Drehen Sie den Regler nach links, so wird die Empfindlichkeit reduziert. Das kann dann nötig sein, wenn sehr starke Stationen nur verzerrt ankommen; s. aber auch Punkt MODE (Betriebsart)!

5) SWR/CAL:

Mit diesem Regler eichen Sie die Anzeige zur Messung des Stehwellenverhältnisses SWR, s. hierzu ausführlich p. 35, Punkt 5 ABGLEICH DER ANTENNE AUF NIEDRIGSTES SWR».

Bevor eine SWR-Messung durchgeführt wird, muß die Anzeige kalibriert werden. Hierzu wird der SWR-Schalter (17) auf CAL gestellt, die Sendetaste am Mikrophon gedrückt und mit diesem Regler das Meßinstrument (13) auf die CAL-Marke abgeglichen.

6) Ton-Regler:

Mit diesem Regler können Sie die Klangfarbe verändern. Drehen Sie den Regler im Uhrzeigersinn so wird der Klang dunkler - entgegengesetzt wird er heller.

7) BANDENWAHL:

Unnützlich auf diesem modell.

8) RF POWER (Sendeleistung):

Mit diesem Regler stellen Sie die Sendeleistung ein. Die maximale Sendeleistung von 4 Watt wird ausgestrahlt, wenn sich der Regler auf dem rechten Anschlag befindet (= Normalstellung). Drehen Sie RF POWER nach links, wird die Sendeleistung reduziert.

9) ASC (Automatic Squelch Control) und ROGER BEEP («Roger Piep»):

a) ASC (Automatic Squelch Control)

Wann Sie an die Taste (9) ziehen aktivieren Sie die ASC Regelung und die ROGER BEEP Funktion (s. hierzu ausführlich p. 35, Punkt 2).

b) ROGER BEEP

Mit Taste BEEP aktivieren Sie den sogenannten «Roger-Piep». Dieser Signalton wird automatisch dann eingefügt, wenn Sie nach dem Senden die Sendetaste am Mikrofon wieder loslassen. Der Funkpartner überhört in der Regel auch bei einer gestörten Funkverbindung diese Auf-forderung, seinerseits zu sprechen, nicht. Gleichzeitig aktivieren Sie damit auch den Quittungston, der fast alle Eingaben an Ihrem Funkgerät durch einen Signalton akustisch bestätigt. Die Lautstärke dieses Quittungstones stellen Sie mit dem Lautstärkeregler VOLUME ein. Um den «Roger-Piep» zu aktivieren, Taste BEEP drücken: in der Anzeige erscheint der Schriftzug BEEP. Zum Ausschalten nochmals Taste BEEP drücken, der Schriftzug verschwindet.

10) KANALWAHL mit DREHSCHALTER:

Mit dem DREHSCHALTER am Funkgerät können Sie die Kanäle einstellen: Drehen nach rechts wechselt auf höhere Kanäle, Drehen nach links auf tiefere Kanäle.

11) RX/TX:

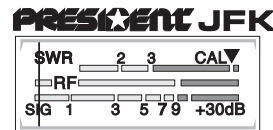
Die Sende-/Empfangs-Anzeige leuchtet grün auf, wenn das Funkgerät im Empfangsbetrieb arbeitet und rot, wenn das Gerät durch Drücken der Sendetaste am Mikrophon auf Senden geschaltet ist.

12) HI/LOW:

Unnützlich auf diesem modell.

13) ANZEIGE:

Dieses Instrument zeigt bei Empfang die Feldstärke der Gegenstation in S-Stufen und beim Senden die relative Sendeleistung an. Befindet sich der SWR-Schalter in der SWR-Stellung, wird das Stehwellenverhältnis angezeigt.



14) MODE (Betriebsart):

Diese Umschalter gibt Ihnen die Möglichkeit die Modulationsart zu ändern: AM/FM Ihre Modulationsart muß mit Ihren Gesprächspartner einstimmen :

A/ Amplituden-Modulation/AM: Für Sendungen auf unebenen Relief mit Hindernissen auf mittlerer Distanz.

B/ Frequenz-Modulation/FM: Für nah Gespräche auf freien Gelände. (Der Squelchregler ist schwerer einzustellen)

15) CH 9/19:

Den Not- und Anrufkanal 9/19 können Sie mit einem einzigen Tastendruck sofort schalten.

16) ANL/NB (Störaustaster):

In der mittleren Schalterstellung wird die automatische Störbegrenzung (ANL) eingeschaltet. Dadurch werden Impuls-Störgeräusche bei AM-Empfang unterdrückt. In der oberen Schalterstellung ist zusätzlich die Störaustastung (NB) eingeschaltet. Dadurch werden Impuls-Störgeräusche z.B. Zündfunkenstörungen von Kraftfahrzeugen bei AM- und FM-Betrieb wirkungsvoll unterdrückt.

17) S/RF - SWR - CAL:

Mit dem SWR-Schalter können Sie die Anzeige des Instrumentes (13) auf das Stehwellenverhältnis bei Sendebetrieb umschalten. Vorher sollte die Kalibrierung (siehe 5) durchgeführt werden. Der SWR-Wert liefert eine Aussage für die Anpassung der Antenne. Er sollte möglichst gering sein. Achtung: S-Meter nur in Schalterstellung S/RF in Betrieb.

18) BELEGUNG DER MIKROFONBUCHSE (sechspolig):

Die Mikrofonbuchse ist bequemlichkeitshalber auf der Frontplatte eingebaut, damit das Radio in das Instrumentenbrett eingefügt werden kann. Bedienungsanleitung seite 46.

19) PTT TASTE:

Sende-/Empfangsumschaltung im CB Betrieb : zum senden drücken (um in das Mikrofon spechen), zum Empfangen loslassen.

A) STROMVERSORGUNG (13,2 V)

B) ANTENNENANSCHLUß (SO-239)

C) EXT. S-METERANSCHLUß (Ø 2,5 mm)

D) EXT. LAUTSPRECHERANSCHLUß (8 Ω, Ø 3,5 mm)

C) TECHNISCHE DATEN:

1) ALLGEMEIN:

- Kanäle	:	40
- Betriebsarten	:	AM/FM
- Frequenzbereich	:	26,965 MHz bis 27,405 MHz
- Antennen-Impedanz	:	50 Ohms
- Versorgungsspannung	:	13,2 V Gleichspannung
- Abmessungen (mm)	:	174 (B) x 211 (H) x 52(T)
- Gewicht	:	ca. 1,4 kg
- Lieferumfang	:	Funkgerät, Handmikrofon mit Halterung, Montagebügel, Montagematerial

2) SENDETEIL:

- Frequenzstabilität	:	+/- 300 Hz
- Sendeleistung	:	4 watts FM CW 4 watts AM PEP
- Nebenwellen	:	unter 4 nW (-54 dBm)
- Frequenzgang	:	300 Hz - 3 kHz in AM/FM
- Nachbarkanalleistung	:	unter 20 µW
- Mikrofon-Empfindlichkeit	:	1,0 mV
- Stromverbrauch	:	1,7 A (mit Modulation)
- Klirrfaktor	:	1,8 %

3) EMPFANGSTEIL:

- Empfindlichkeit (20 dB SINAD)	:	0,5 µV - 113 dBm (AM/FM)
- Frequenzgang	:	300 Hz - 3 kHz AM/FM
- Nachbarkanal-Selektion	:	60 dB
- NF-Ausgangsleistung	:	5 W
- Squelch-Empfindlichkeit	:	minimum 0,2 µV - 120 dBm maximum 1 mV - 47 dBm
- Spiegelfrequenzunterdrückung	:	60 dB
- ZF-Unterdrückung	:	70 dB
- Stromverbrauch	:	500 mA nominal 800 mA maximum

D) BEI PROBLEMEN:

1) SIE KÖNNEN NICHT ODER NUR IN SCHLECHTER QUALITÄT SENDEN:

- Prüfen Sie das Stehwellenverhältnis Ihrer Antenne sowie die Zuleitung auf evtl. Unterbrechungen oder Wackelkontakte!
- Prüfen Sie, ob das Mikrofon richtig angeschlossen ist und die Verbindung keinen Wackelkontakt aufweist!

2) SIE ERHALTEN AUF IHRE SENDUNG KEINE ANTWORT ODER HABEN SCHLECHTEN EMPFANG:

- Stellen Sie den Regler SQUELCH richtig ein!
- Stellen Sie den Regler VOLUME auf eine passende Wiedergabe-Lautstärke.
- Prüfen Sie, ob das Mikrofon richtig angeschlossen ist und die Verbindung keinen Wackelkontakt aufweist!
- Prüfen Sie das Stehwellenverhältnis Ihrer Antenne sowie die Zuleitung auf evtl. Unterbrechungen oder Wackelkontakte!
- Vergewissern Sie sich, daß Sie die selbe Betriebsart (AM oder FM) wie Ihr Funkpartner verwenden!

3) DIE ANZEIGEN LEUCHTEN NICHT:

- Überprüfen Sie Ihr Netzgerät: Ist es eingeschaltet?
- Prüfen Sie, ob Sie die Anschlüsse für Plus (= ROT) und Minus (=Schwarz) vertauscht haben! Wechseln Sie in diesem Fall die Anschlüsse.

E) TIPS FÜR DEN FUNKVERKEHR:

Um einen ungestörten Funkverkehr zu genießen, sollten Sie die folgenden sechs Regeln des CB-Funks beherzigen:

1. Nach dem Einschalten des Gerätes immer zuerst hören, ob der eingestellte Kanal frei ist.
2. Dazu die Rauschsperrung öffnen, um schwächere Stationen nicht zu überhören.
3. Nur wenn der Kanal völlig frei ist, den eigenen Anruf starten.
4. Immer nur kurz rufen.

5. Nach jedem Anruf sorgfältig hören, ob eine Station antwortet. Erst dann den Anruf wiederholen.
6. Nach jedem Durchgang der Gegenstation immer erst einige Sekunden Pause lassen, bevor man selber spricht, damit sich auch andere Stationen melden können («Umschalt-pause»).

Anrufkanäle: Empfohlen werden die folgenden Anrufkanäle:

Kanal 1 (FM) als Anrufkanal in FM,
Kanal 4 (AM) als Anrufkanal in AM,
Kanal 9 (AM/FM) als Notrufkanal und
Kanal 19 (FM) als Fernfahrerkanal.

Abweichungen hiervon sind selbstverständlich möglich. Bei schlechten Verbindungen oder starken Störungen ist es häufig problematisch, schwer zu verstehende Worte wie Eigennamen und Städtenamen fehlerlos zu übermitteln.

Hier hilft das Internationale Buchstabieralphabet weiter, das auch im Luftverkehr (ICAO) und der NATO eingesetzt wird:

F) BEURTEILUNG DER EMPFANGSQUALITÄT:

Um dem jeweiligen Gesprächspartner eindeutig sagen zu können, wie stark und klar man ihn empfängt, verwendet man die Ziffern des R/S-Codes. Dabei steht der R-Wert für die Verständlichkeit («Lesbarkeit») und der S-Wert («Santigo») für die Empfangs- bzw. Lautstärke der Gegenstation.

Die beiden Buchstaben R und S stehen übrigens als Abkürzung für die englischsprachigen Bezeichnungen «readability» (= Lesbarkeit) und «signal strength» (= Signalstärke).

INTERNATIONAL PHONETIC ALPHABET:

A Alpha	H Hotel	P Papa	W Whiskey
B Bravo	I India	Q Quebec	Y Yankee
C Charlie	J Juliett	R Romeo	Z Zulu
D Delta	L Lima	S Sierra	
E Echo	M Mike	T Tango	
F Foxtrott	N November	U Uniform	
G Golf	O Oscar	V Victor	

R/S-Code:

R = Lesbarkeit

1	nicht lesbar, unverständlich
2	zeit-oder teilweise lesbar
3	schwer lesbar
4	lesbar, verständlich
5	gut lesbar

S = Signalstärke

1	kaum hörbar
2	sehr schwach hörbar
3	schwach hörbar
4	ausreichend hörbar
5	ziemlich gut hörbar
6	gut hörbar
7	mäßig stark hörbar
8	stark hörbar
9	sehr stark hörbar

ABKÜRZUNGEN:

Auch der CB-Funk kennt eine «Fachsprache», die mit vielen Fachwörtern durchsetzt ist, die z.B. aus dem Amateurfunk und dem professionellen Funkverkehr entlehnt sind. Sie dienen zumeist der schnellen und eindeutigen Nachrichten-übermittlung auch in solchen Fällen, in denen die Übertragung schwierig bzw. gestört ist. Nachfolgend eine Auflistung gebräuchlicher Abkürzungen und ihre Bedeutung, wie sie meistens im CB-Funk verwendet werden:

Brea	:	Moment bitte, bitte warten, möchte mitsprechen
Cheerio	:	Aufwiederhören
CQ	:	allgemeiner Anruf
CL	:	Ende des Funkverkehrs, Station wird abgeschaltet
DX	:	Funkverbindung über große Entfernung
Fading	:	Signal schwankt
HI	:	Ich lache
Mike	:	Mikrofon
Müll	:	Störungen
Negativ	:	habe nicht verstanden, nein
OK	:	verstanden, richtig, in Ordnung
Roger	:	Ich habe verstanden, alles einwandfrei empfangen
Skip	:	Funkrufname
Standby	:	Auf Empfang bleiben
Stereo	:	Zwei Stationen senden gleichzeitig

TVI	:	Fernsehstörungen
UFB	:	ganz ausgezeichnet, sehr gut
VY	:	viele, sehr, sehr viele
WX	:	Wetter, Temperatur
YL	:	Fräulein, Frau, weiblicher CB-Funker
55	:	viel Erfolg, alles Gute
73	:	Grüße
88	:	Liebe und Küsse (als herzlichen Gruß an eine YL)
99	:	Verschwinde! Räume den Kanal.

Q-GRUPPEN:

Beim CB-Funkverkehr werden sehr häufig Abkürzungen verwendet. Viele von ihnen wurden aus dem international verbindlichen Q-Code übernommen, der auch im Seefunk oder im Amateurfunk Anwendung findet. Mit diesen Drei Buchstaben-Kürzeln lassen sich schnell Informationen vermitteln. Da besonders «CB-Neulinge» mitunter diese Abkürzungen nicht kennen, haben wir die gebräuchlichsten einmal zusammengestellt und ihre Bedeutung im CB-Funk auf der nächsten Seite erläutert:

QRA	:	Mein Stationsname ist...
QRG	:	Frequenz, Betriebskanal
QRL	:	Beschäftigung, Arbeitsplatz
QRM	:	Störung durch andere Stationen
QRN	:	Atmosphärische Störungen
QRP	:	Arbeiten mit geringer Leistung
QRT	:	Ende des Funkverkehrs
QRU	:	Es liegen keine weiteren Nachrichten mehr vor.
QRV	:	Sende- und empfangsbereit
QRX	:	Unterbrechung des Funkverkehrs, Pause, bitte warten
QRZ	:	Sie werden gerufen, Anruf von einer bestimmten Station
QSB	:	Schwankungen der Feldstärke, Schwund, Fading
QSL	:	Empfangsbestätigung
QSO	:	Funkverbindung, Gespräch über Funk
QSP	:	Vermittlung zweier Stationen für eine dritte
QST	:	Durchsage an alle
QSY	:	Frequenzwechsel, Kanalwechsel
QTH	:	Standort



CERTIFICADO DE ACEPTACIÓN

En virtud de lo establecido en el Reglamento por el que se establece el procedimiento de certificación para los equipos a que se refiere el artículo 29 de la Ley de Ordenación de las Telecomunicaciones, aprobado por el Real Decreto 1787/1996, de 19 de julio (Boletín Oficial del Estado número 209 de 29 de agosto), se expide por la Secretaría General de Comunicaciones, el presente certificado de aceptación a favor de:

Nombre o razón social: **PRESIDENT ANTENAS IBERICA S.A.**
Dirección: **C/BOTANICA, 107-109 en HOSPITALET DE LLOBREGAT, BARCELONA, C.P. 08908**

Teléfono: **93-3354488**

Fax: **93-3367872**

Documento de identificación (CIF/NIF): **A-08830895**

y con número:

02 97 0663

Para el equipo: **RADIOTÉLEFONO CB-27**
fabricado por: **UNIDEN DEUTSCHLAND GMBH**

en : **FILIPINAS**

marca: **PRESIDENT**

modelo: **JFK**

y con certificado de examen de tipo número: **085597**
acompañado de:

Declaración de conformidad con el tipo realizada por:

Razón social: **PRESIDENT ANTENAS IBERICA S.A.**

Domicilio: **C/BOTANICA, 107-109**

Ciudad: **HOSPITALET DE LLOBREGAT**

Provincia: **BARCELONA**

Cada uno de los equipos amparados por el presente certificado deberá incorporar la marcación siguiente:

E D.C.Tel. 02 97 0663

de la forma indicada en el anexo I del Real Decreto 1787/1996, de 19 de julio (Boletín Oficial del Estado número 209 de 29 de agosto).

El plazo de validez del presente certificado finaliza el **31 de diciembre del 2002**

Y para que surta los efectos previstos en el artículo 29 de la Ley 31/1987, de 18 de diciembre, de Ordenación de las Telecomunicaciones; modificada por la Ley 32/1992, de 3 de diciembre, expido el presente certificado.

Madrid, ⁵ de diciembre de 1997

EL SECRETARIO GENERAL DE COMUNICACIONES, P.D. Resolución de 29/09/97 (B.O.E. 03/10/97)
El Subdirector General de Promoción y Normalización de los Servicios de Telecomunicaciones

Pedro Luis Abosja Manjón

DECLARACIÓN **CE** DE CONFORMIDAD

A las disposiciones de la directiva 89/336/CCCE
"Compatibilidad electromagnética"

Declaramos, bajo nuestra responsabilidad, que el producto :

We declare, under our own responsibility that the following product :

Emisora CB President J.F.K.

es conforme a las normas o a los documentos siguientes :

is in compliance with following norms or documents :

pr ETS 300 680 part 1, part 2 (junio 95)

Nombre y título del firmante :

Name and title of subscriber :

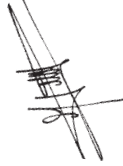
GPE, ALBERT BERTRANA, Director técnico

Lugar, fecha y firma :

Place, date and signature :

P/O Michel FABRI

Balaruc, el 10 de diciembre 1996



Modèle JFK FM

APPAREIL CONFORME A LA NORME EUROPEENNE
ETS 300 135 : 40 CANAUX, 4 W FM
AGREMENT DGPT N° 97 0303 CB 0



Additif à la notice d'utilisation fournie avec l'appareil :

PAGE 8 :

- 14) La touche de fonction MODE (14) est inopérante.
Votre appareil fonctionne uniquement en FM.

PAGE 9 :

- 16) La touche de fonction NB/ANL (16) active uniquement le filtre NB

PAGE 9 :

D) CARACTÉRISTIQUES TECHNIQUES :

1) GÉNÉRALES :

- Agrément DGPT N° : 97 0303 CB 0
- Canaux : 40
- Mode de modulation : FM

2) ÉMISSION :

- Puissance porteuse : 4 W FM CW
- Réponse en fréquence : 300 Hz à 3 kHz en FM

3) RÉCEPTION :

- Sensibilité maxi à 20 dB sinad : 0,5 μ V - 113 dBm (FM)
- Réponse en fréquence : 300 Hz à 3 kHz en FM

Model JFK FM

TRANSCEIVER IN ACCORDANCE WITH THE EUROPEAN STANDARD
ETS 300 135 : 40 CHANNELS, 4 W FM
APPROVAL DGPT N° 97 0303 CB 0



Addition to the service manual supplied

PAGE 28:

- 14)** The function key MODE (14) doesn't function.
Your transceiver is only functioning in FM mode.

PAGE 29:

- 16)** The function key NB/ANL (16) activates only the
NB filter.

PAGE 29:

D) TECHNICAL SPECIFICATIONS :

1) GENERAL:

- Approval DGPT N° : 97 0303 CB 0
- Channels : 40
- Modulation modes : FM

2) TRANSMISSION:

- Carrier power : 4 W FM CW
- Frequency response : 300 Hz à 3 kHz en FM

3) RECEPTION:

- Maxi. sensitivity at 20 dB sinad : 0.5 μ V - 113 dBm (FM)
- Frequency response : 300 Hz à 3 kHz en FM

Modell JFK FM

GERÄT IN ÜBEREINSTIMMUNG MIT DER EUROPÄISCHEN NORM
ETS 300 135: 40 KANÄLE, 4 W FM
ZULASSUNG DGPT N° 97 0303 CB 0



Zusatz zum Handbuch geliefert mit dem Gerät:

SEITE 36:

14) Der Umschalter MODE (14) funktioniert nicht.

SEITE 37:

16) Die Taste NB/ANL (16) aktiviert nur den Filter NB

SEITE 37:

D) TECHNISCHE DATEN:

1) ALLGEMEIN:

- Zulassung DGPT	:	N° 97 0303 CB 0
- Kanäle	:	40
- Betriebsart	:	FM

2) SENDETEIL:

- Sendeleistung	:	4 W FM CW
- Frequenzgang	:	300 Hz-3 kHz in FM

3) EMPFANGSTEIL:

- Empfindlichkeit (20 dB SINAD)	:	0.5 μ V - 113 dBm (FM)
- Frequenzgang	:	300 kHz - 3 kHz in FM

FREQUENCY TABLES

CB-KANÄLE UND IHRE FREQUENZEN

TABLEAU DES FRÉQUENCES

TABLA DE FRECUENCIAS

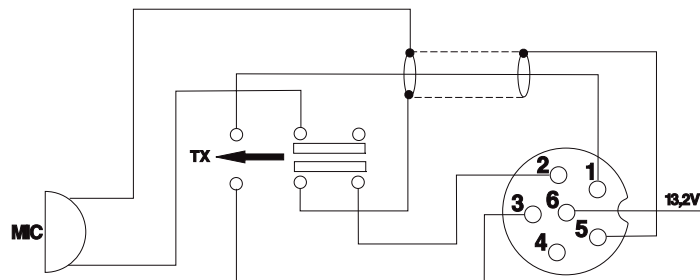
N° du canal N Canal Channel Kanal	Fréquences Frecuencia Frequency Frequenz	N° du canal N Canal Channel Kanal	Fréquences Frecuencia Frequency Frequenz
1	26,965 MHz	21	27,215 MHz
2	26,975 MHz	22	27,225 MHz
3	26,985 MHz	23	27,255 MHz
4	27,005 MHz	24	27,235 MHz
5	27,015 MHz	25	27,245 MHz
6	27,025 MHz	26	27,265 MHz
7	27,035 MHz	27	27,275 MHz
8	27,055 MHz	28	27,285 MHz
9	27,065 MHz	29	27,295 MHz
10	27,075 MHz	30	27,305 MHz
11	27,085 MHz	31	27,315 MHz
12	27,105 MHz	32	27,325 MHz
13	27,115 MHz	33	27,335 MHz
14	27,125 MHz	34	27,345 MHz
15	27,135 MHz	35	27,355 MHz
16	27,155 MHz	36	27,365 MHz
17	27,165 MHz	37	27,375 MHz
18	27,175 MHz	38	27,385 MHz
19	27,185 MHz	39	27,395 MHz
20	27,205 MHz	40	27,405 MHz

PRISE MICRO 6 BROCHES

CONEXIÓN DEL MICRO 6 PINS

6-PIN MICROPHONE PLUG

BELEGUNG DER MIKRO-FONBUCHSE (sechspolig)



1	Modulation	Modulación	Modulation	Modulation
2	RX	RX	RX	RX
3	TX	TX	TX	TX
4	-	-	-	-
5	Masse	Masa	Ground	Masse
6	Alimentation	Alimentación	Power Supply	Stromversorgung

Groupe
PRESIDENT
ELECTRONICS

SIEGE SOCIAL/HEAD OFFICE - FRANCE
Route de Sète - BP 100 - 34540 BALARUC
Site Internet : <http://www.president-electronics.com>
E-mail : groupe@president-electronics.com



0239/03-01

PRESIDENT