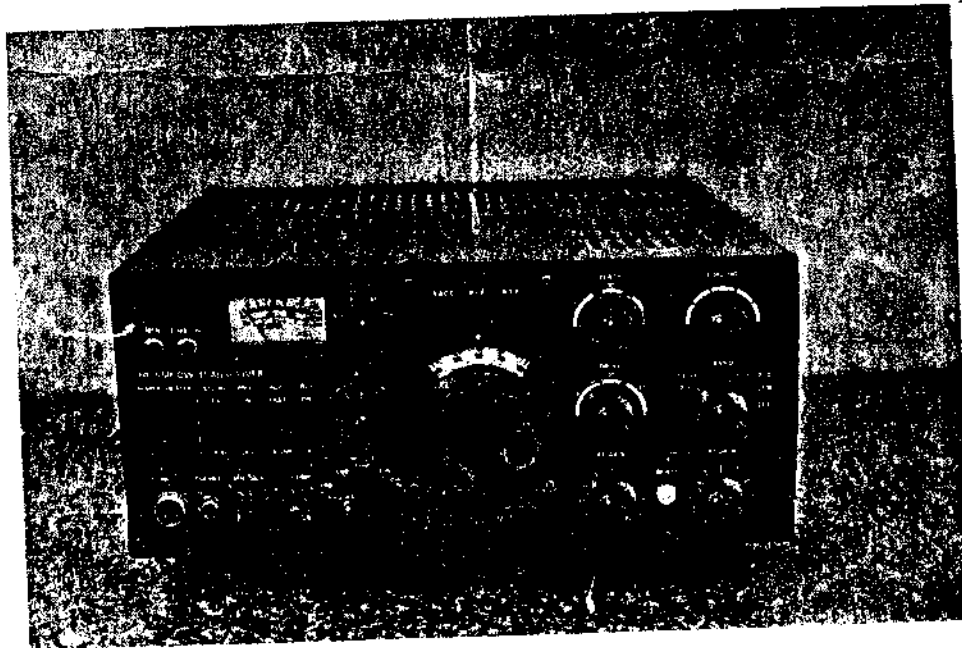


# TECHNIC-3

## OPERATING MANUAL



## TRANSMITTER

### Frequency range

40m band 7.0 - 7.15MHz  
30m band 10.0 - 10.15MHz  
15m band 21.0 - 21.45MHz

### Operating Modes

LSB, USB (J3E)  
Cw (A2A)

### Power out put

SSB 100w  
CW 100w

### Frequency Stability

300Hz 이하

### Carrier Suppression

better than -40dB

### Spurious radiation

better than -40dB

### Modulation type

J3E : Balanced  
Modulator

## RECEIVER

### IF rejection

Better than -70dB

### Sensitivity

0.2  $\mu$ V S / N 10dB

### Selectivity

SSB ) 2.4KHz - 6dB  
CW ) 4.4KHz - 60dB

### Intermediate frequencies

1st IF : 5.0MHz  
2nd IF : 455KHz

### Image rejection

better than 70dB

### Dimensions (WHD)

330 x 145 x 340mm

### Weight : 15Kg

### Voltage : AC 110V



**BANDO 통신** 대표 : 문 동 석 (HL 5 BAP)

☎☎☎☎☎☎ 경북 칠곡군 동명면 봉암동 468 - 1  
전화 (0545) 4 - 0455

# 운 용 방 법

## 1. 수 신

안테나는 원하는 BAND와 같은것을 사용하고 전원은 AC 110V를 사용한다. 그리고 모든 손잡이는 표1과 같은 위치에 둔다. MODE 스위치는 7MHz 사용시 LSB에 10. 21MHz 사용시는 USB에 두는것을 원칙으로 한다.

표 1

수신시 각 손잡이의 위치

POWER	스위치	ON
HEATER	스위치	OFF
STD-BY	스위치	RX
AGC	스위치	SLOW 또는 FAST
RIT	스위치	OFF
MODE	스위치	LSB, USB, CW의 수신회망으로
BAND	스위치	수신회망 BAND
DRIVE	손잡이	수신회망 BAND (수신최대지점)
AF GAIN	손잡이	반 시계방향으로 적당한 음향에
RF GAIN	손잡이	시계방향으로 최대로

AGC는 수신할때 어느지점에 두어도 되지만 일반적으로 CW수신은 FAST에 SSB수신은 SLOW에 놓고 사용하면 좋다. RF GAIN 손잡이를 반 시계방향으로 돌리면 수신에 상대 방 신호에 관계없이 S미터가 올라가는데 상대방에게 신호 Report를 주고자 할때는 RF GAIN 손잡이를 시계방향 최대지점에 두고 S-미터 눈금을 읽어야 정확하다. RF GAIN을 최대 로 하면 수신감도 역시 최대이며 반 시계방향으로 돌리면 그에따라 수신감도도 줄어진다.

## 2. 송 신

송신할수 있는 안테나 임피던스는 50Ω ~ 75 Ω사이의 것이면 어떤 안테나라도 된다 먼저모 든 손잡이는 표2와 같은 위치에 둔다. 나머지 모든 손잡이는 수신시의 경우 와 같다.

표 2

송신 조정시각 손잡이의 위치

POWER	스위치	ON
HEATER	스위치	ON
STD-BY	스위치	OFF
MODE	스위치	TUNE
MICGAIN	손잡이	중앙 (12시 방향)
PROC	스위치	OFF
DRIVE	손잡이	송신 회망 BAND(동시에수신최대)
BAND	손잡이	송신 회망 BAND
PLATE	손잡이	송신 회망 BAND
METER	손잡이	1P

이때 LOADING 손잡이는 반시계 방향으로 다 돌려놓는다 (9시방향)

- ① 제일먼저 STD-BY 스위치를 TX로하면 수신음이 사라지고 배터가 올라간다. 이때 DR-IVE 손잡이를 좌우로 돌려 배터 눈금이 최대가 되도록한후 재빨리 RX로 내린다.
- ② 이제 METER 스위치를 RF로 돌린다. 그리고 다시 STD-BY 스위치를 TX로 하고 재빨 리 PLATE 손잡이와 LOADING 손잡이를 번갈아 좌우로 조금씩 돌려보아 배터 눈금이 최 대가 되게한다. 그리고 DRIVE 손잡이도 다시돌려 배터 눈금이 최대가 되게하고 STD-BY를 RX로 내린다. 이 조정은 10초 내에 마치도록 해야 기계에 무리가 가지 않는다.
- ③ MIC GAIN을 10시 ~ 11시 방향으로 놓고 MODE 스위치를 LSB 또는 USB로 돌리면 조 정은 끝이다. DX교신 (원거리교신)시는 PROC를 ON한후 COMP 손잡이를 3시 방향에 돌리면 시원스럽게 출력이 빠진다.

## 3. 디지털 시계 조정법

- ♣의 ① 보턴을 눌러준다음 (ON) ADJUST의 보턴 ②를 눌러 시간을 ③을 눌러 분을 조정한다.
- ♣의 ① 보턴을 원상태 대로 OFF 시키면 된다.

# 공 사 설 계 서

## 1. 송신설비

CW타가를 원할경우 '100HA2A' 라고 적어넣으면 된다.

장 치 별	제 1 장치	제 2 장치
발사 가능한 전파의 형식 과 주파수 범위	3K00J3E	
발전 방식과 주파수	수정, 자러발전 주파수는 도면참조	
변 조 방 식	평 형 변 조	
중단관, 양극 입력과 전압	(50W일 경우는) 전압 70V, 전압 (100W일 경우는) 전압 150V, 전압	800V 800V
공중선의 형식, 구성과 높이	안테나의 형식과 자상에서 안테나 급 전점까지의 높이와 각 BAND별로 구분해서.	

## 2. 수신설비

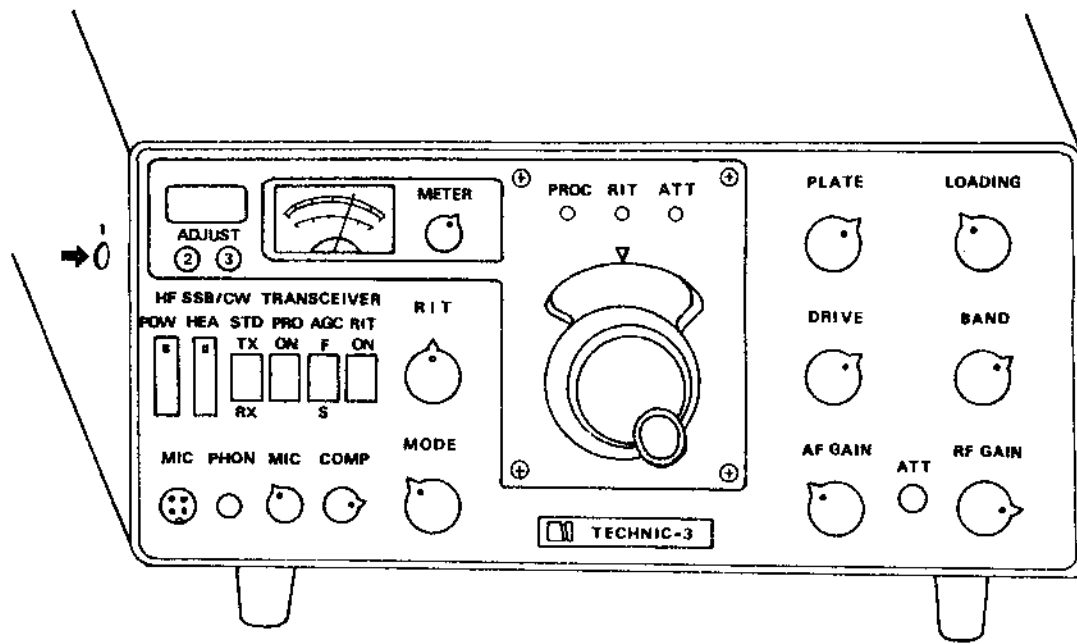
장 치 별	제 1 장치	제 2 장치
수 신 방 식	수 우 퍼	
수신 가능한 주파수범위	송신설비와 같음	

## 3. 기기 제조사항

장 치 별	제 1 장치	제 2 장치
제조회사명	BANDO 통신	
재 조 번 호	SER.NO를 기재 뒷면을 보고 기입	
형식 및 명칭	TECHNIC - 3	
규 격	330 x 145 x 340 mm	

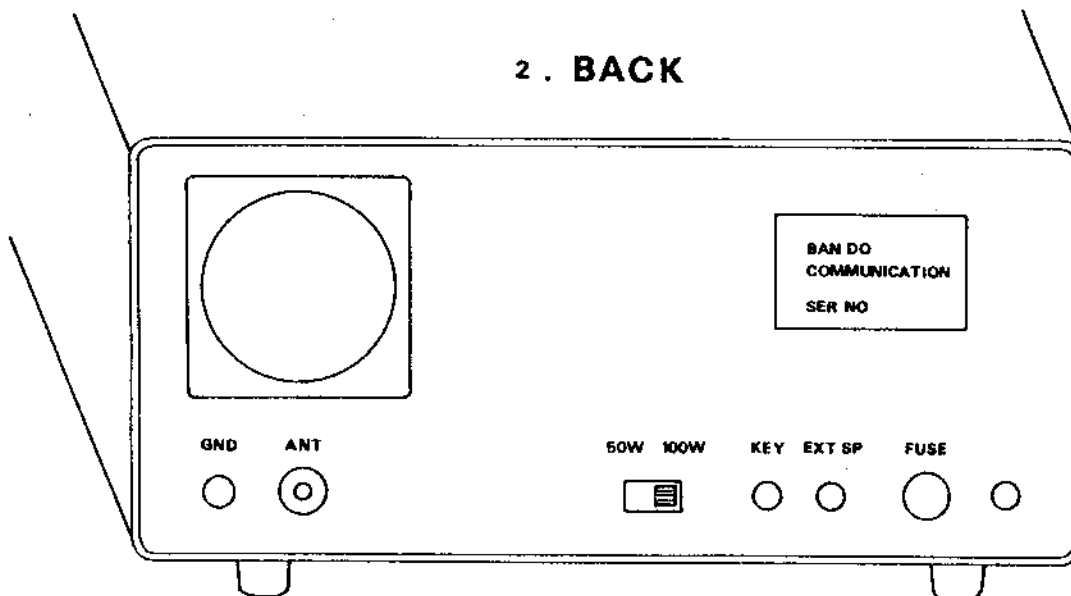
## 4. 주파수 측정장치

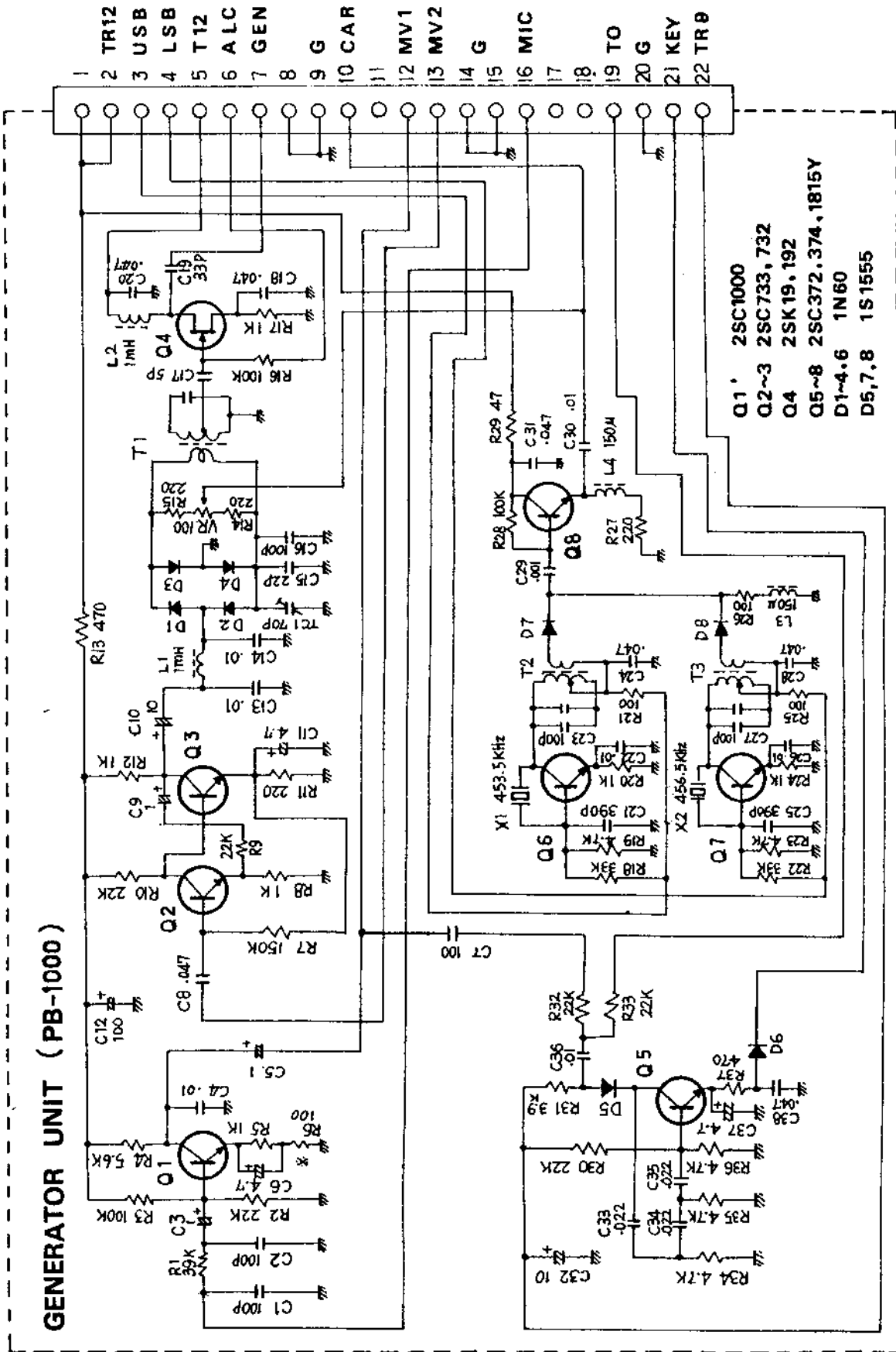
형식과 명칭	제 조 자	측정 가능한 주파수 범위	오 차 (차도)	비 고



1. FRONT

2. BACK

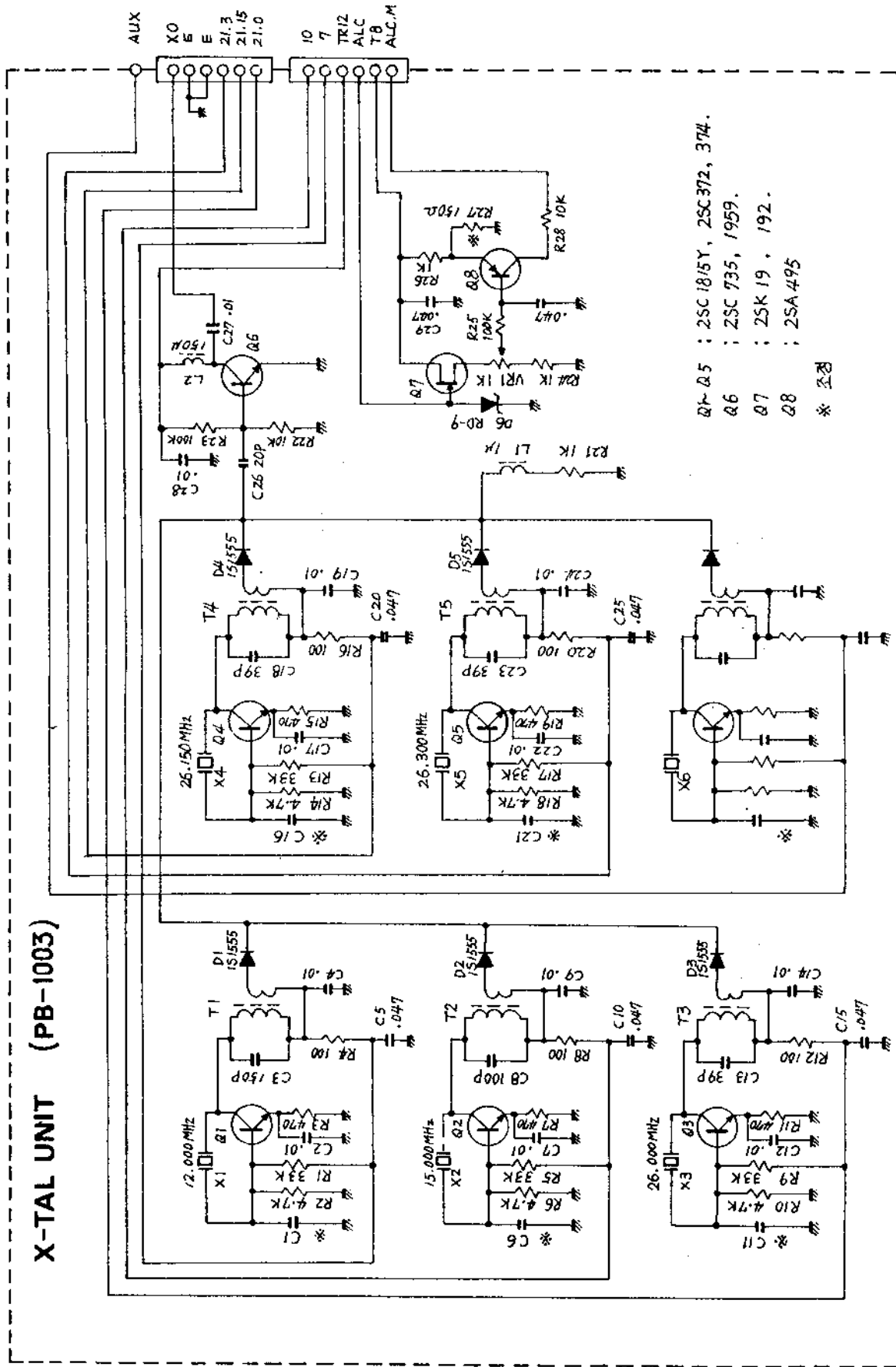




**GENERATOR UNIT (PB-1000)**

- Q1' 25C1000
- Q2~3 25C733, 732
- Q4 25K19, 192
- Q5~8 25C372, 374, 1815Y
- D1~4, 6 1N60
- D5, 7, 8 1S1555

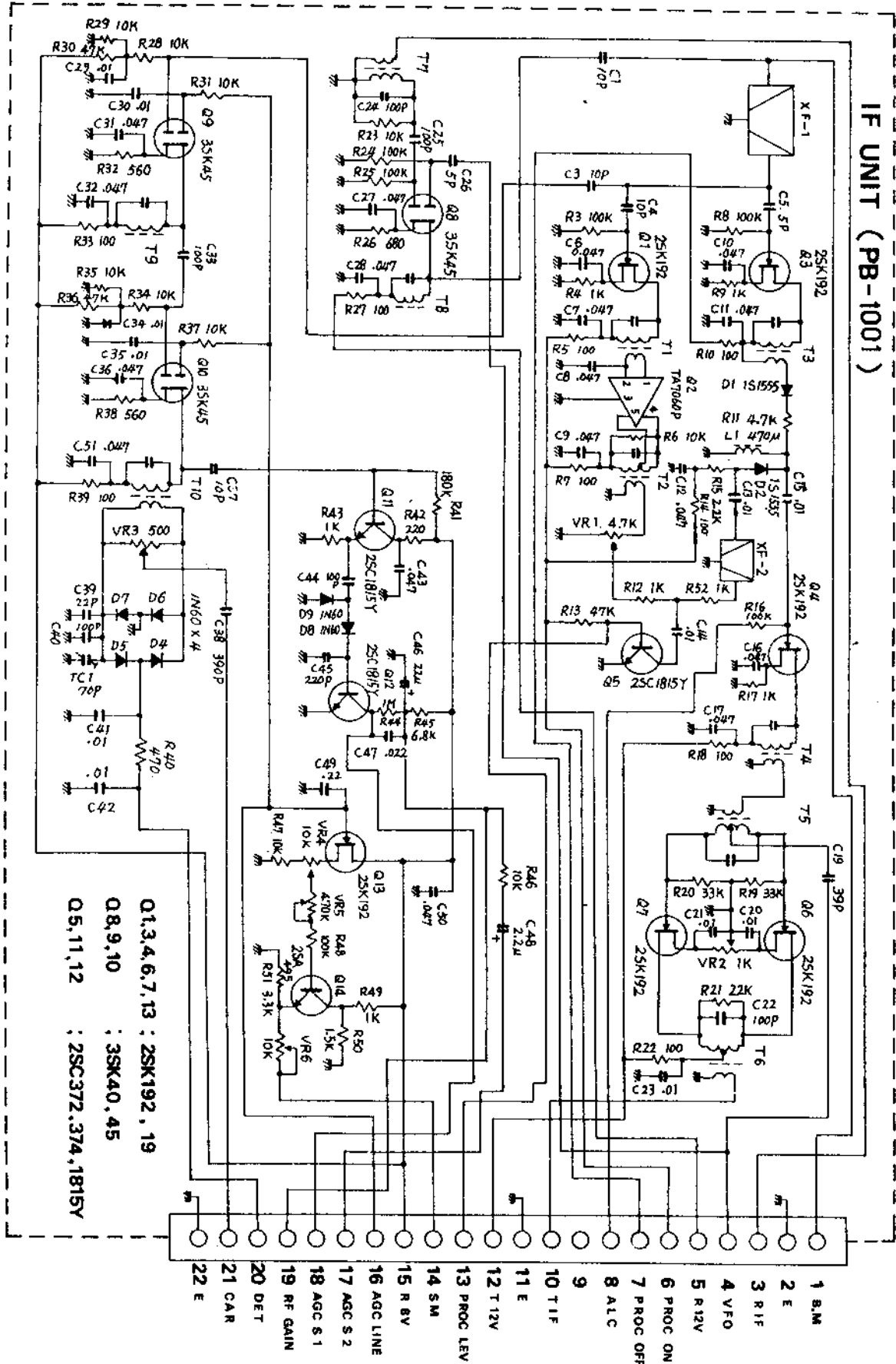
# X-TAL UNIT (PB-1003)







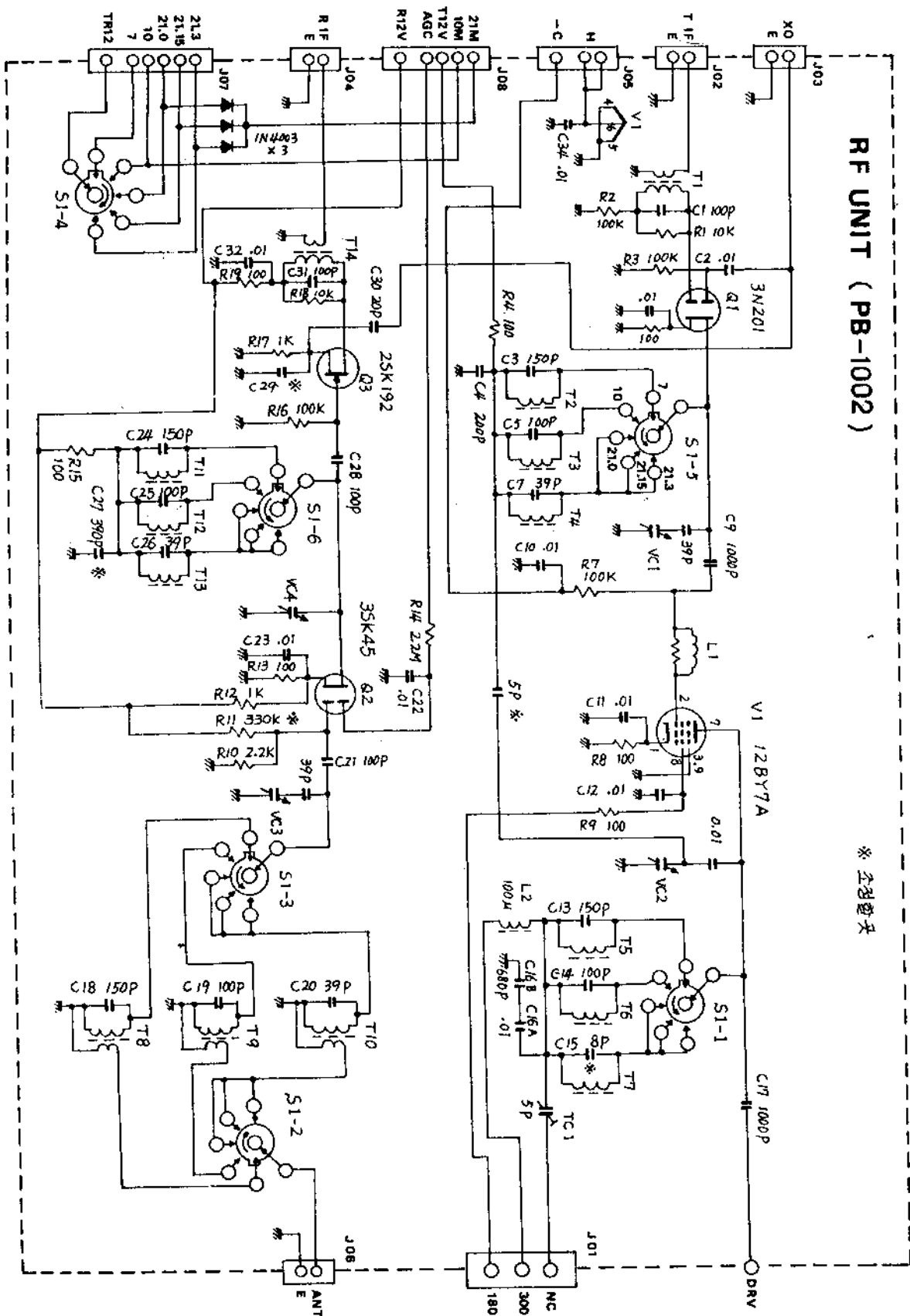
IF UNIT (PB-1001)



- Q1,3,4,6,7,13 : 2SK192, 19
- Q8,9,10 : 3SK40, 45
- Q5,11,12 : 2SC372, 374, 1B15Y

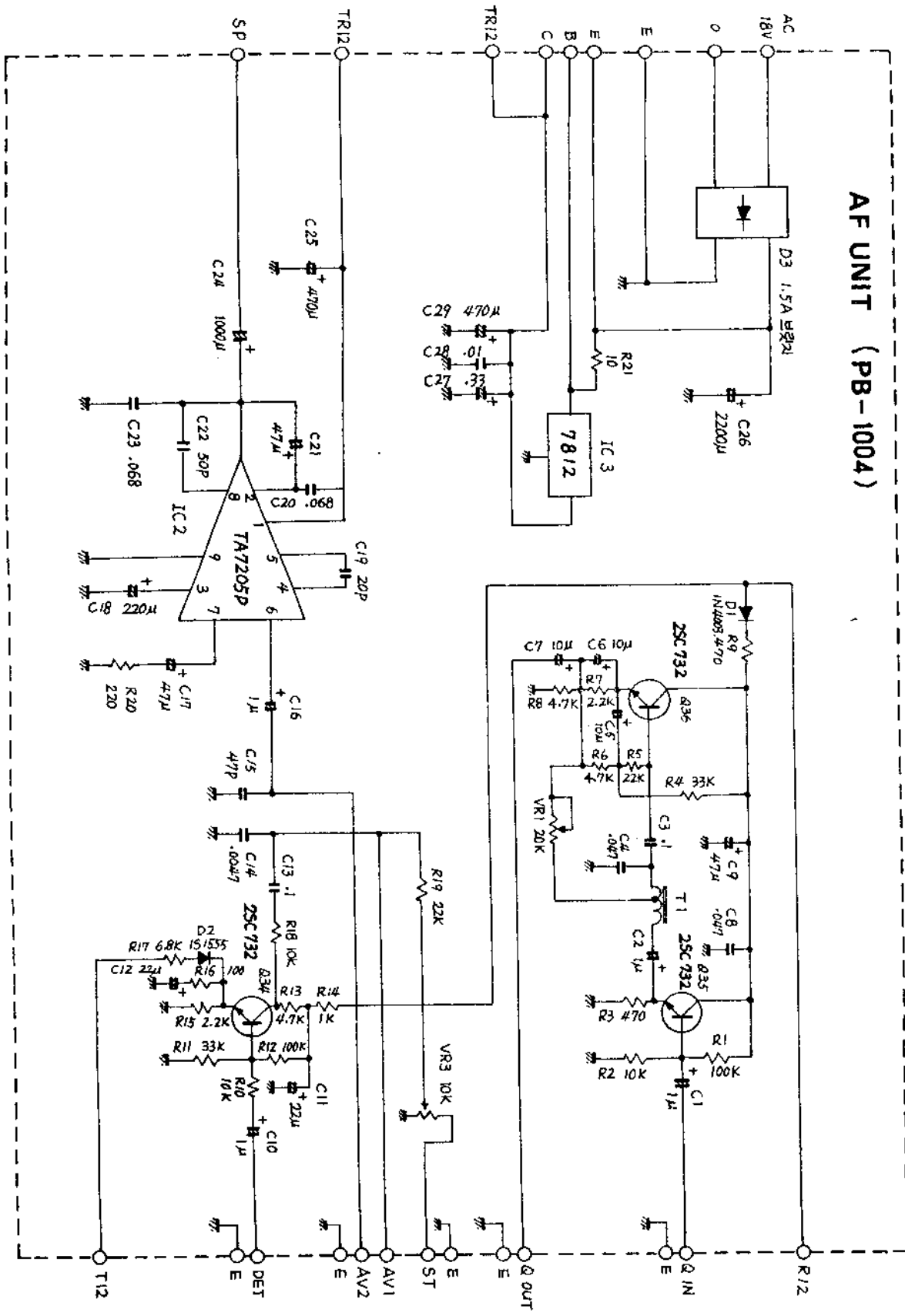
- 1 B.M
- 2 E
- 3 RIF
- 4 VFO
- 5 R 12V
- 6 PROC ON
- 7 PROC OFF
- 8 ALC
- 9
- 10 TIF
- 11 E
- 12 T 12V
- 13 PROC LEV
- 14 SM
- 15 R 8V
- 16 AGC LINE
- 17 AGC S 2
- 18 AGC S 1
- 19 RF GAIN
- 20 DET
- 21 CAR
- 22 E

# RF UNIT (PB-1002)

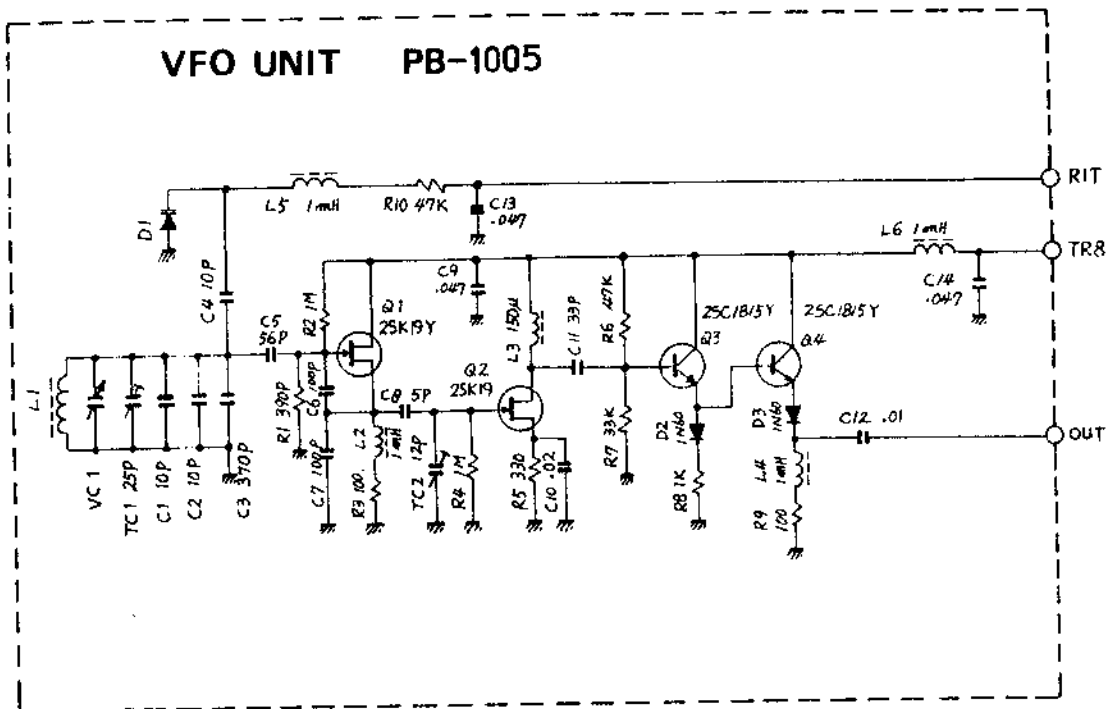


\* 全部真空

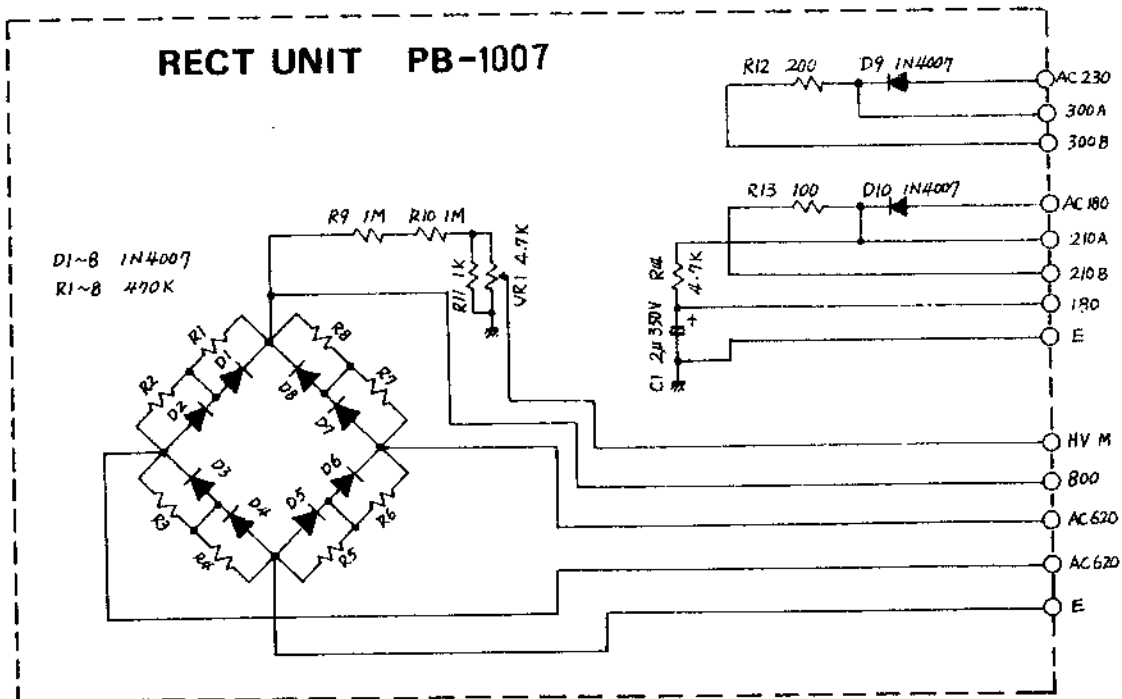
# AF UNIT (PB-1004)



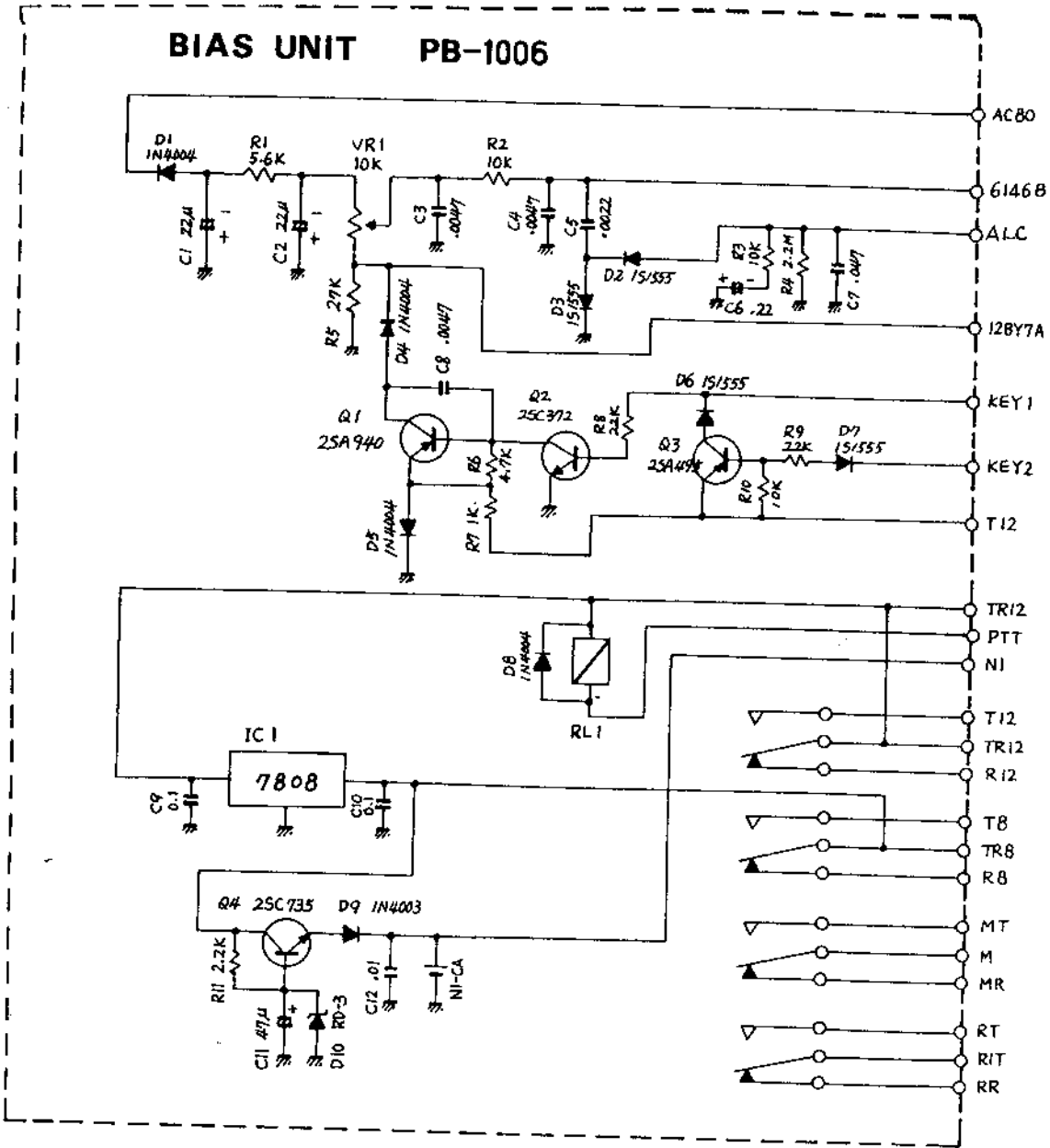
### VFO UNIT PB-1005



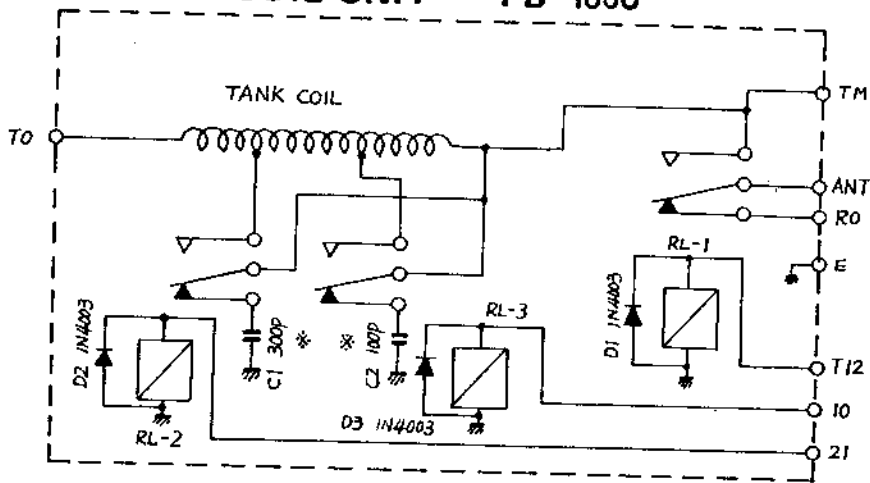
### RECT UNIT PB-1007



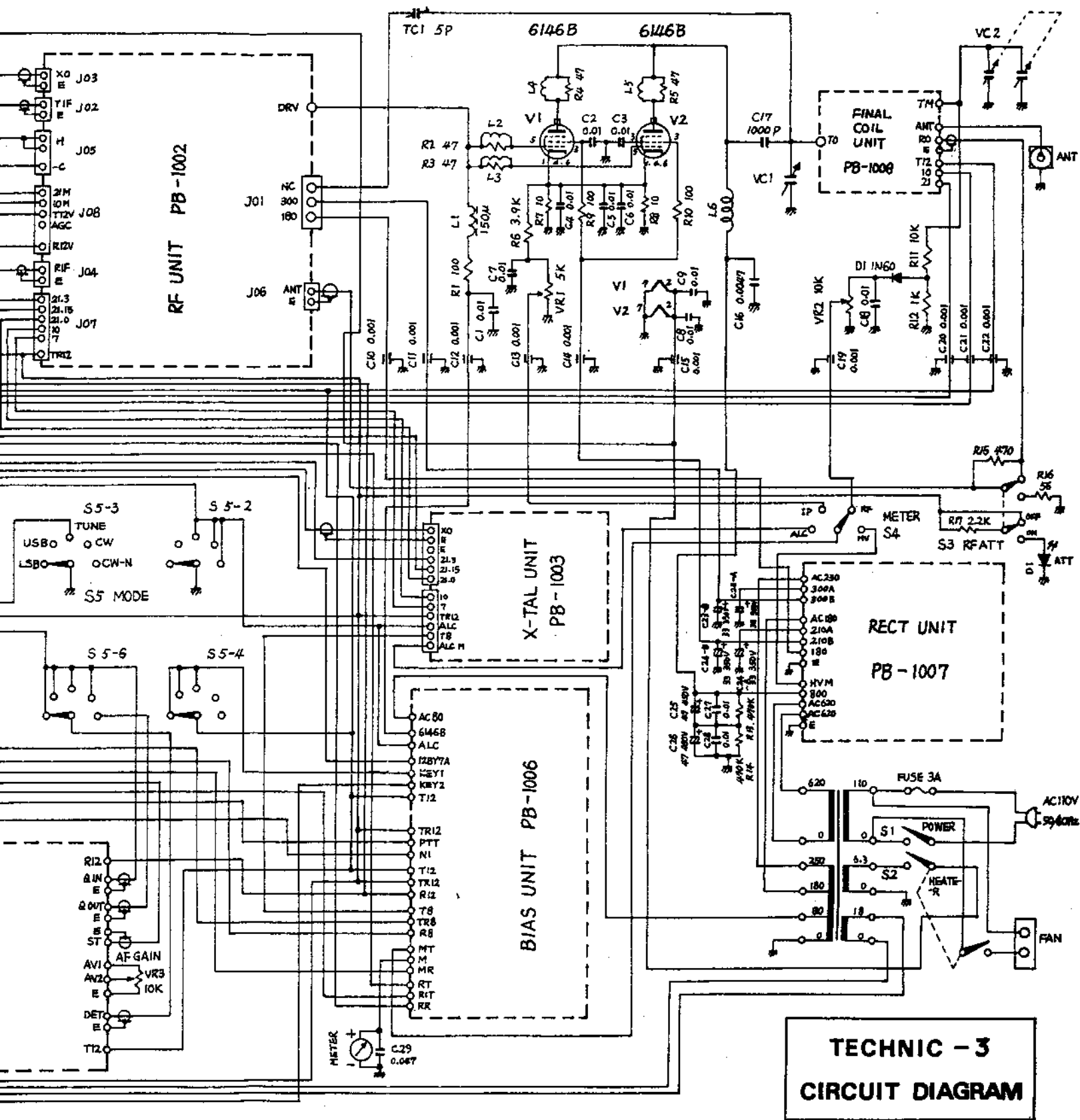
## BIAS UNIT PB-1006



## FINAL COIL UNIT PB-1008

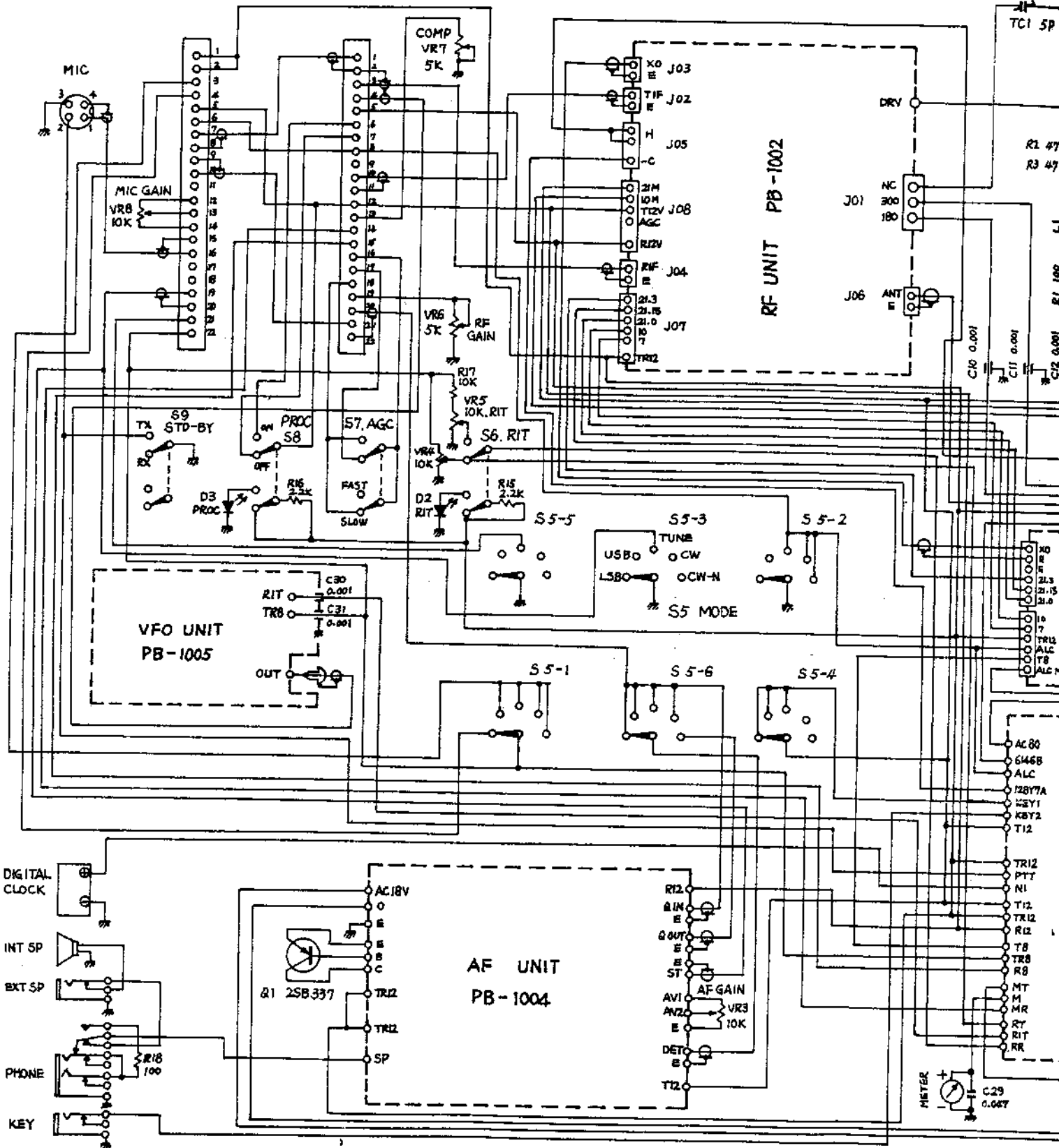






PB-1000

PB-1001



TC1 5P

R2 47  
R3 47

L1

R1 100

C10 0.001  
C11 0.001  
C12 0.001

20  
19  
18  
17  
16  
15  
14  
13  
12  
11  
10  
9  
8  
7  
6  
5  
4  
3  
2  
1

AC 80  
646B  
ALC  
128Y7A  
KEY1  
KEY2  
T12

TR12  
PTT  
NI  
TR12  
R12  
TR8  
R8  
MT  
M  
MR  
RT  
RIT  
RR

METER  
C29  
0.047