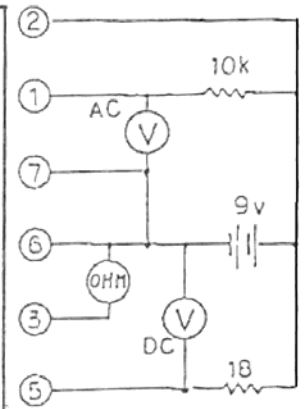




Mic pinout / color code

1. Mic	White
2. 8V	Red
3. Mic U/D	Black
4. N.C.	N.C.
5. PTT	Green
6. GND	Blue
7. Mic GND	Shield
8. N.C.	N.C.



No	TYPE	No	TYPE
IC1	TMP47C452AF	R20	12KΩ
IC2	TA78L05F	R21	2KΩ
IC3	S-8054AER-LN	R22	1KΩ
Q1	RN2404	R23	1KΩ
Q2	RN1402	R24	2.2KΩ
Q3	RN1403	C1	0.1 μF
Q4	RN1404	C2	0.1 μF
Q5	RN1404	C3	22 μF 6.3V
Q6	RN1403	C4	0.1 μF
D1	1SS184	C5	22 μF 6.3V
D2	1SS272	C6	0.1 μF
X1	CS8480E16	C7	0.1 μF 50V
R1	470Ω	C8	220pF CH
R2	470KΩ	C9	100pF CH
R3	470KΩ	C10	100pF CH
R4	470KΩ	C11	220pF CH
R5	470KΩ	C12	4.7 μF 25V
R6	470KΩ	C13	1 μF 50V
R7	470KΩ	C14	1 μF 50V
R8	470KΩ	C15	0.33 μF 50V
R9	470KΩ	C16	4700pF 50V
R10	470KΩ	C17	4700pF 50V
R11	5.6KΩ	C18	10 μF 16V
R12	470KΩ	DS1	TLR226
R13	10KΩ	MC1	ECM
R14	470KΩ	S1	25-1 スイッチ
R15	10KΩ	S2	20-1 スイッチ
R16	RHO4A1A 1KΩ	S3	20-1 スイッチ
R17	1.8KΩ	S4	20-1 スイッチ
R18	10KΩ	BT1	BR2032-172
R19	RHO4A1A 1KΩ	D3	RD 4-7E
		R25	100Ω

MC. CARD - HM56-990 08619 WL  
 HM56A-990 09902 PC

91810564