

BILLY

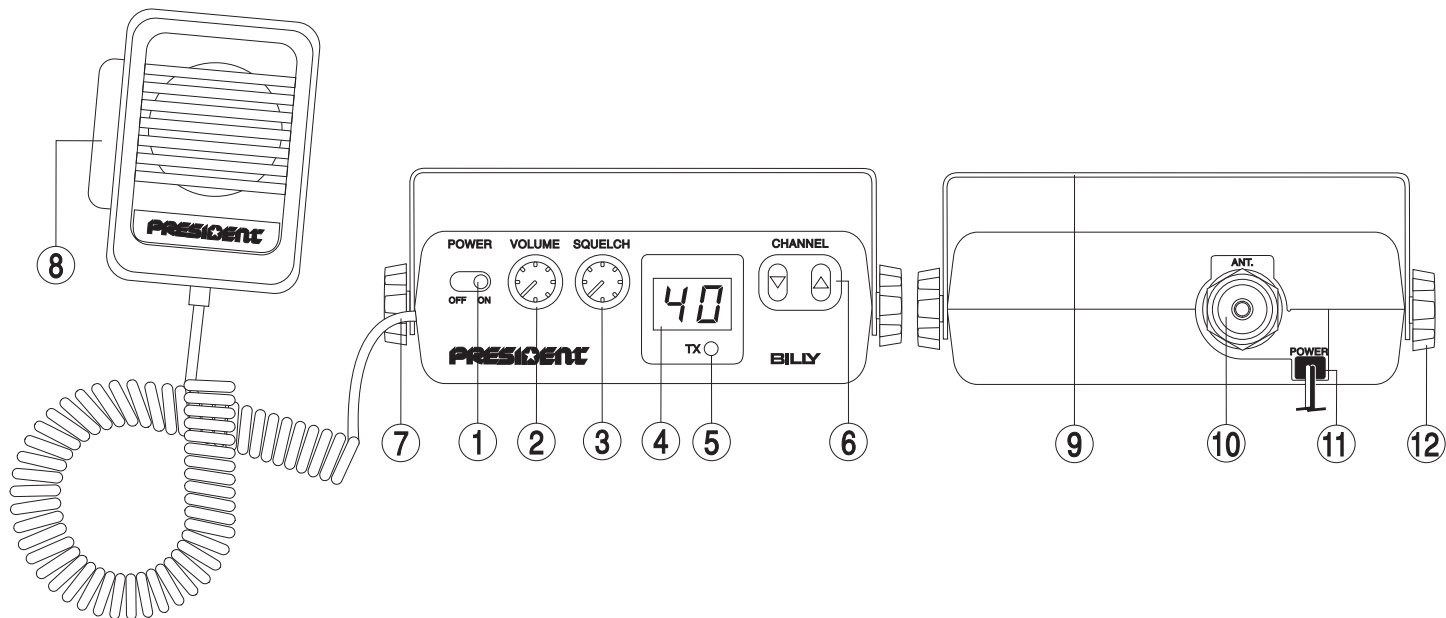


*Manuel d'utilisation / Manual del usuario
Owner's manual / Handbuch*

PRESIDENT

Votre PRESIDENT BILLY en un coup d'oeil

Un vistazo a vuestro PRESIDENT BILLY



Your PRESIDENT BILLY at a glance

Ihr PRESIDENT BILLY auf einen Blick

SOMMAIRE

INSTALLATION	5
UTILISATION	7
CARACTÉRISTIQUES TECHNIQUES	7
GUIDE DE DÉPANNAGE	8
COMMENT ÉMETTRE/RECEVOIR UN MESSAGE	8
GLOSSAIRE	8
GARANTIE	10
TABLEAU DES FRÉQUENCES	33
DÉCLARATION DE CONFORMITÉ	34

Français

SUMARIO

INSTALACIÓN	13
UTILIZACIÓN	15
CARACTERÍSTICAS TÉCNICAS	15
GUÍA DE PROBLEMAS	16
COMO EMITIR O RECIBIR UN MENSAJE	16
LÉXICO	16
GARANTÍA	18
TABLA DE FRECUENCIAS	33
DECLARACIÓN CE DE CONFORMIDAD	34

Español

SUMMARY

INSTALLATION	21
HOW TO USE YOUR CB	22
TECHNICAL CHARACTERISTICS	23
TROUBLE SHOOTING	24
HOW TO TRANSMIT OR RECEIVE A MESSAGE	24
GLOSSARY	24
FREQUENCY TABLES	33
CERTIFICATE OF CONFORMITY	34

English

INHALTSANGABE

INSTALLATION	27
BEDIENUNG	29
TECHNISCHE DATEN	30
BEI PROBLEMEN	31
TIPS FÜR DEN FUNKVERKEHR	31
BEURTEILUNG DER EMPFANGSQUALITÄT	31
CB-KANÄLE UND IHRE FREQUENZEN	33
KONFORMITÄT SERKLÄRUNG	34

Deutsch

ATTENTION !

*Avant toute utilisation, prenez garde de ne jamais émettre sans avoir branché l'antenne (connecteur **B** situé sur la face arrière de l'appareil), ni réglé le TOS (Taux d'Ondes Stationnaires)! Sinon, vous risquez de détruire l'amplificateur de puissance, ce qui n'est pas couvert par la garantie.*

Bienvenue dans le monde des émetteurs-récepteurs CB de la dernière génération. Cette nouvelle gamme de postes vous fait accéder à la communication électronique la plus performante. Grâce à l'utilisation de technologies de pointe garantissant des qualités sans précédent, votre **PRESIDENT BILLY** est un nouveau jalon dans la CB le plus exigeant. Pour tirer le meilleur parti de toutes ses possibilités, nous vous conseillons de lire attentivement ce mode d'emploi avant d'installer et d'utiliser votre CB **PRESIDENT BILLY**.

A) INSTALLATION :

1) CHOIX DE L'EMPLACEMENT ET MONTAGE DU POSTE MOBILE :

- a) Choisissez l'emplacement le plus approprié à une utilisation simple et pratique de votre poste mobile.
- b) Veillez à ce qu'il ne gêne pas le conducteur ni les passagers du véhicule.
- c) Prévoyez le passage et la protection des différents câbles, (alimentation, antenne, accessoires...) afin qu'ils ne viennent en aucun cas perturber la conduite du véhicule.
- d) Utilisez pour le montage le berceau (9) livré avec l'appareil, fixez-le solidement à l'aide des vis autotaraudeuses fournies (diamètre de perçage 3,2 mm). Prenez garde de ne pas endommager le système électrique du véhicule lors du perçage du tableau de bord.
- e) Choisissez un emplacement pour le support du micro ou fixez-le sur le côté du poste et prévoyez le passage de son cordon.

2) INSTALLATION DE L'ANTENNE :

a) Choix de l'antenne :

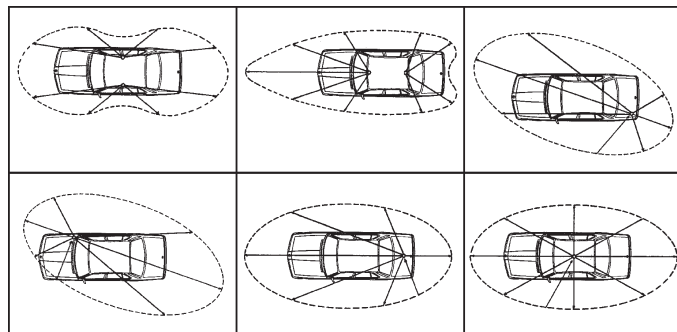
- En CB, plus une antenne est grande, meilleur est son rendement. Votre Point Conseil saura orienter votre choix.

b) Antenne mobile :

- Il faut l'installer à un endroit du véhicule où il y a un maximum de surface métallique (plan de masse), en s'éloignant des montants du pare-brise et de la lunette arrière.
- Dans le cas où une antenne radiotéléphone est déjà installée, l'antenne CB doit être au-dessus de celle-ci.
- Il existe 2 types d'antennes : les *préréglées* et les *réglables*.
- Les *préréglées* s'utilisent de préférence avec un bon plan de masse (pavillon de toit ou malle arrière).
- Les *réglables* offrent une plage d'utilisation beaucoup plus large et permettent de tirer parti de plans de masse moins importants (voir § 5 RÉGLAGE DU TOS) .
- Pour une antenne à fixation par perçage, il est nécessaire d'avoir un excellent contact antenne/plan de masse ; pour cela, grattez légèrement la tôle au niveau de la vis et de l'étoile de serrage.
- Lors du passage du câble coaxial, prenez garde de ne pas le pincer ou l'écraser (risque de rupture ou de court-circuit).
- Branchez l'antenne (10).

c) Antenne fixe :

- Veillez à ce qu'elle soit dégagée au maximum. En cas de fixation sur un mât, il faudra éventuellement haubaner conformément aux normes en vigueur



LOBE DE RAYONNEMENT

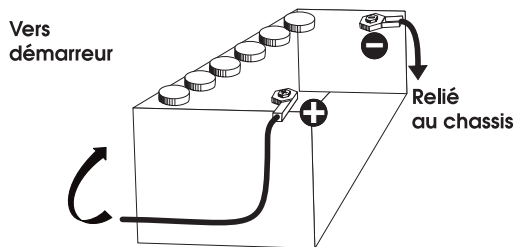
(se renseigner auprès d'un professionnel). Les antennes et accessoires PRESIDENT sont spécialement conçus pour un rendement optimal de chaque appareil de la gamme.

3) CONNEXION DE L'ALIMENTATION :

Votre PRESIDENT BILLY est muni d'une protection contre les inversions de polarité. Néanmoins, avant tout branchement, vérifiez vos connexions. Votre poste doit être alimenté par une source de courant continu de 12 Volts (11) . A l'heure actuelle, la plupart des voitures et des camions fonctionnent avec une mise à la masse négative. On peut s'en assurer en vérifiant que la borne (-) de la batterie soit bien connectée au bloc moteur ou au châssis. Dans le cas contraire, consultez votre revendeur.

ATTENTION : Les camions possèdent généralement deux batteries et une installation électrique en 24 Volts. Il sera donc nécessaire d'intercaler dans le circuit électrique un convertisseur 24/12 Volts (Type PRESIDENT CV 24/12). Toutes les opérations de branchement suivantes doivent être effectuées cordon d'alimentation non raccordé au poste :

- a) Assurez-vous que l'alimentation soit bien de 12 Volts.
- b) Repérez les bornes (+) et (-) de la batterie (+ = rouge, - = noir). Dans le cas où il serait nécessaire de rallonger le cordon d'alimentation, utilisez un câble de section équivalente ou supérieure.
- c) Il est nécessaire de se connecter sur un (+) et un (-) permanents. Nous vous conseillons donc de brancher directement le cordon d'alimentation sur la batterie (le branchement sur le cordon de l'auto-radio ou sur d'autres parties du circuit électrique pouvant dans certains cas favoriser la réception de signaux parasites).
- d) Branchez le fil rouge (+) à la borne positive de la batterie et le fil noir (-) à la borne négative de la batterie.



ATTENTION : Ne jamais remplacer le fusible d'origine (2 A) par un modèle d'une valeur différente !

4) OPÉRATIONS DE BASE À EFFECTUER AVANT LA PREMIÈRE UTILISATION, SANS PASSER EN ÉMISSION (sans appuyer sur la pédale du micro) :

- a) Branchez le micro,
- b) Vérifiez le branchement de l'antenne,
- c) Mise en marche de l'appareil : basculez le commutateur OFF/ON en position ON.
- d) Tournez le bouton SQUELCH au minimum (dans le sens inverse des aiguilles d'une montre).
- e) Réglez le bouton VOLUME à un niveau convenable.
- f) Amenez le poste sur le canal 20 à l'aide des boutons «CHANNEL» (6).

5) RÉGLAGE DU TOS (TOS : Taux d'ondes stationnaires) :

ATTENTION : Opération à effectuer impérativement lors de la première utilisation de l'appareil ou lors d'un changement d'antenne. Ce réglage doit être fait dans un endroit dégagé, à l'air libre.

* **Réglage avec TOS-Mètre externe (type TOS-1 ou TOS-2 PRESIDENT) :**

- a) Branchement du Tos-mètre :
 - branchez le Tos-mètre entre le poste et l'antenne, le plus près possible du poste (utilisez pour cela un câble de 40 cm maximum type CA-2C PRESIDENT).
- b) Réglage du Tos :
 - amenez le poste sur le canal 20,
 - positionnez le commutateur du Tos-mètre en position CAL (calibrage),
 - appuyez sur la pédale de micro pour passer en émission,
 - amenez l'aiguille sur l'index ▼ à l'aide du bouton de calibrage,
 - basculez le commutateur en position SWR (lecture de la valeur du TOS). La valeur lue sur le vu-mètre doit être très proche de 1. Dans le cas contraire, réajustez votre antenne jusqu'à obtention d'une valeur aussi proche que possible de 1 (une valeur de TOS comprise entre 1 et 1,8 est acceptable),
 - il est nécessaire de recalibrer le Tos-mètre, entre chaque opération de réglage de l'antenne.

Maintenant, votre poste est prêt à fonctionner.

B) UTILISATION :

1) POWER :

Ce commutateur permet d'allumer et d'éteindre le poste.

2) VOLUME :

Pour augmenter le volume sonore, tournez ce bouton dans le sens des aiguilles d'une montre.

3) SQUELCH :

Permet de supprimer les bruits de fond indésirables en l'absence de communication. Tournez le bouton du squelch dans le sens des aiguilles d'une montre jusqu'au point exact où tout bruit de fond disparaît. C'est un réglage à effectuer avec précision, car mis en position maximum dans le sens des aiguilles d'une montre, seuls les signaux les plus forts peuvent être perçus. Le squelch ne joue ni sur le volume sonore ni sur la puissance d'émission, mais il permet d'améliorer considérablement le confort d'écoute.

4) AFFICHEUR :

Affiche le canal en cours.



5) INDICATEUR D'ÉMISSION :

S'allume lorsqu'on appuie sur la pédale du micro (8) pour passer en émission.

6) SÉLECTEUR DE CANAUX :

Touches «CH ▲» et «CH ▼»

Ces deux touches «CH ▼» et «CH ▲» accessibles sur la face avant, permettent d'effectuer une montée ou une descente des canaux.

7) PRISE MICRO

8) PÉDALE D'ÉMISSION

9) BERCEAU DE FIXATION

10)CONNECTEUR D'ANTENNE

11)CORDON D'ALIMENTATION

12)MOLETTES DE RÉGLAGE

C) CARACTÉRISTIQUES TECHNIQUES :

1) GÉNÉRALES :

- Canaux	:	40
- Modes de modulation	:	AM
- Gamme de fréquence	:	de 26.965 MHz à 27.405 MHz
- Impédance d'antenne	:	50 ohms
- Tension d'alimentation	:	13.2 V
- Dimensions (en mm)	:	115 (L) x 200 (P) x 40 (H)
- Poids	:	0,600 kg
- Accessoires inclus	:	1 microphone «electret» et son support, 1support de montage, vis de fixation.

2) ÉMISSION :

- Tolérance de fréquence	:	+/- 300 Hz
- Puissance	:	1 W
- Émissions parasites	:	inférieures à 4 nW (- 54 dBm)
- Réponse en fréquence	:	300 Hz à 3 kHz
- Puissance émise dans le canal adj.	:	inférieure à 20 µW
- Sensibilité du microphone	:	10 µV
- Distorsion maxi. du signal modulé	:	2,5 %

3) RÉCEPTION :

- Sensibilité maxi à 20 dB sinad	:	0.5 µV - 113 dBm
- Réponse en fréquence	:	300 Hz à 3 kHz
- Sélectivité du canal adj.	:	70 dB
- Puissance audio maxi	:	3 W
- Sensibilité du squelch	:	ajustable, < 1 mV - 47 dBm
- Taux de réj. fréq. image	:	80 dB
- Taux de réjection fréq. intermédi.	:	80 dB

D) GUIDE DE DÉPANNAGE:

1) VOTRE POSTE N'ÉMET PAS OU VOTRE ÉMISSION EST DE MAUVAISE QUALITÉ :

- Vérifiez que l'antenne soit correctement branchée et que le TOS soit bien réglé.
- Vérifiez que le micro soit bien branché.

2) VOTRE POSTE NE REÇOIT PAS OU VOTRE RÉCEPTION EST DE MAUVAISE QUALITÉ :

- Vérifiez que le niveau du squelch soit correctement réglé.
- Vérifiez que le bouton Volume soit réglé à un niveau convenable.
- Vérifiez que le micro soit branché.
- Vérifiez que l'antenne soit correctement branchée et le TOS bien réglé.

3) VOTRE POSTE NE S'ALLUME PAS :

- Vérifiez votre alimentation.
- Vérifiez qu'il n'y ait pas d'inversion des fils au niveau de votre branchement.
- Vérifiez que la l'interrupteur POWER soit bien activée.

E) COMMENT ÉMETTRE OU RECEVOIR UN MESSAGE ?

Maintenant que vous avez lu la notice, assurez-vous que votre poste est en situation de fonctionner (antenne branchée).

Choisissez votre canal.

Vous pouvez alors appuyer sur la pédale de votre micro, et lancer le message «Attention stations pour un essai TX» ce qui vous permet de vérifier la clarté et la puissance de votre signal et devra entraîner une réponse du type «Fort et clair la station».

Relâchez la pédale, et attendez une réponse. Dans le cas où vous utilisez un canal d'appel (19, 27), et que la communication est établie avec votre interlocuteur, il est d'usage de choisir un autre canal disponible afin de ne pas encombrer le canal d'appel.

F) GLOSSAIRE :

Au fil de l'utilisation de votre TX, vous découvrirez parfois un langage particulier employé par certains cibistes. Afin de vous aider à mieux le comprendre, vous trouverez ci-après dans le glossaire et le code «Q.» un récapitulatif des termes utilisés. Toutefois, il est évident qu'un langage clair et précis facilitera le contact entre tous les amateurs de radiocommunication. C'est la raison pour laquelle les termes que vous lirez ci-dessous sont donnés à titre indicatif, mais ne sont pas à utiliser de façon formelle.

ALPHABET PHONÉTIQUE INTERNATIONAL :

A Alpha	H Hotel	P Papa	W Whiskey
B Bravo	I India	Q Quebec	Y Yankee
C Charlie	J Juliett	R Romeo	Z Zulu
D Delta	L Lima	S Sierra	
E Echo	M Mike	T Tango	
F Foxtrott	N November	U Uniform	
G Golf	O Oscar	V Victor	

LANGAGE CB :

ALPHA LIMA	: Amplificateur linéaire
BAC	: Poste CB
BASE	: Station de base
BREAK	: Demande de s'intercaler, s'interrompre
CANNE A PÊCHE	: antenne
CHEERIO BY	: Au revoir
CITY NUMBER	: Code postal
COPIER	: Écouter, capter, recevoir
FIXE MOBILE	: Station mobile arrêtée
FB	: Fine business (bon, excellent)
INFÉRIEURS	: Canaux en-dessous des 40 canaux autorisés (interdits en France)
MAYDAY	: Appel de détresse
MIKE	: Micro
MOBILE	: Station mobile
NÉGATIF	: Non
OM	: Opérateur radio
SUCETTE	: Micro

SUPÉRIEURS : Canaux au-dessus des 40 canaux autorisés (interdits en France)..
 TANTE VICTORINE : Télévision
 TONTON : Amplificateur de puissance
 TPH : Téléphone
 TVI : Interférences TV
 VISU : Se voir
 VX : Vieux copains
 WHISKY : Watts
 WX : Le temps
 XYL : L'épouse de l'opérateur
 YL : Opératrice radio
 51 : Poignée de mains
 73 : Amitiés
 88 : Grosses bises
 99 : Dégager la fréquence
 144 : Polarisation horizontale, aller se coucher
 318 : Pipi
 600 ohms : le téléphone
 813 : Gastro liquide (apéritif)

CODE «Q» :

QRA : Emplacement de la station
 QRA Familial : Domicile de la station
 QRA PRO : Lieu de travail
 QRB : Distance entre 2 stations
 QRD : Direction
 QRE : Heure d'arrivée prévue
 QRG : Fréquence
 QRH : Fréquence instable
 QRI : Tonalité d'émission
 QRJ : Me recevez-vous bien ?
 QRK : Force des signaux (R1 à R5)
 QRL : Je suis occupé
 QRM : Parasites, brouillage
 QRM DX : Parasites lointains
 QRM 22 : Police
 QRN : Brouillage atmosphérique (orages)
 QRO : Fort, très bien, sympa

QRP : Faible, petit
 QRPP : Petit garçon
 QRPPette : Petite fille
 QRQ : Transmettez plus vite
 QRR : Nom de la station
 QRRR : Appel de détresse
 QRS : Transmettez plus lentement
 QRT : Cessez les émissions
 QRU : Plus rien à dire
 QRV : Je suis prêt
 QRW : Avisez que j'appelle
 QRX : Restez en écoute un instant
 QRZ : Indicatif de la station : par qui suis-je appelé?
 QSA : Force de signal (S1 à S9)
 QSB : Fading, variation
 QSJ : Prix, argent, valeur
 QSK : Dois-je continuer la transmission ?
 QSL : Carte de confirmation de contact
 QSO : Contact radio
 QSP : Transmettre à...
 QSX : Voulez-vous écouter sur...
 QSY : Dégagement de fréquence
 QTH : Position de station
 QTR : Heure locale

CANAUX D'APPEL :

27 AM : appel général en zone urbaine
 19 AM : Routiers
 9 AM : Appel d'urgence
 11 FM : Appel d'urgence

CONDITIONS GÉNÉRALES DE GARANTIE

VOLET A CONSERVER

Ce poste est garanti **2 ANS** pièces et main d'oeuvre dans son pays d'achat contre tout vice de fabrication reconnu par notre service technique. Il est recommandé de lire attentivement les conditions ci-après et de les respecter sous peine d'en perdre le bénéfice.

- * Pour être valable, la garantie doit nous être retournée au plus tard 1 mois après l'achat.
- * Détacher après l'avoir fait remplir la partie ci-contre et la retourner dûment complétée.
- * Toute intervention effectuée dans le cadre de la garantie sera gratuite et les frais de réexpédition pris en charge par notre Société.
- * Une preuve d'achat doit être jointe obligatoirement avec le poste à réparer.
- * Les dates inscrites sur le bon de garantie et la preuve d'achat doivent concorder.
- * Ne pas procéder à l'installation de votre appareil sans avoir lu ce manuel d'instructions.
- * Aucune pièce détachée ne sera envoyée ni échangée par nos services au titre de la garantie.

Ne sont pas couverts :

- * Les dommages causés par accident, choc ou emballage insuffisant.
- * Les transistors de puissance, les micros, les lampes, les fusibles et les dommages dus à une mauvaise utilisation (antenne mal réglée, TOS trop important, inversion de polarité, mauvaises connexions, surtension, etc...)
- * La garantie ne peut être prorogée par une immobilisation de l'appareil dans nos ateliers, ni par un changement d'un ou plusieurs composants ou pièces détachées.
- * Les interventions ayant modifiées les caractéristiques d'agrément, les réparations ou modifications effectuées par des tiers non agréés par notre Société .

Si vous constatez des défauts de fonctionnement :

- * Vérifier l'alimentation de votre appareil et la qualité du fusible.
- * Contrôlez les différents branchements: jacks, prise d'antenne, prise du microphone...
- * Assurez-vous de la bonne position des différents réglages de votre appareil: gain micro en position maxi, squelch au minimum, commutateur PA/CB, etc...
- * En cas de non prise en charge au titre de la garantie, l'intervention et la réexpédition du matériel seront facturés .
- * Cette partie doit être conservée même après la fin de la garantie et si vous revendez votre poste, donnez la au nouveau propriétaire pour le suivi S.A.V.
- * En cas de dysfonctionnement réel, mettez-vous d'abord en rapport avec votre revendeur qui décidera de la conduite à tenir .
- * Dans le cas d'une intervention hors garantie, un devis sera établi avant toute réparation jugée onéreuse par rapport à la valeur du matériel.

Vous venez de faire confiance à la qualité et à l'expérience de PRESIDENT et nous vous remercions. Pour que vous soyez pleinement satisfait de votre achat, nous vous conseillons de lire attentivement ce manuel. N'oubliez pas de nous retourner la partie droite de ce bon de garantie, c'est très important pour vous car cela permet d'identifier votre appareil lors de son passage éventuel dans nos ateliers. Quant au questionnaire, son objectif est de mieux vous connaître et ainsi en répondant à vos aspirations, nous oeuvrerons ensemble pour l'avenir de la CB.



La Direction Technique
et
Le Service Qualité



Date d'achat :

Type : radio CB BILLY

N° de série :



SANS LE CACHET DU DISTRIBUTEUR LA GARANTIE SERA NULLE



SERVICE DES GARANTIES
 Route de SETE - BP 100
 34540 BALARUC - FRANCE

Date d'achat :

Type : radio CB BILLY

N° de série :



SANS LE CACHET DU DISTRIBUTEUR LA GARANTIE SERA NULLE

Nom.....Prénom

Adresse

Ville.....Code postal.....Tel

Depuis quand faites-vous de la CB ?

Qu'aviez-vous comme poste auparavant ?

Quelle marque d'antenne utilisez-vous ?

Quelles sont les raisons de votre achat ?

- | | |
|--|---|
| <input type="checkbox"/> <i>Info route</i> | <input type="checkbox"/> <i>Sécurité</i> |
| <input type="checkbox"/> <i>Convivialité</i> | <input type="checkbox"/> <i>Technique</i> |
| <input type="checkbox"/> <i>Assistance-radio</i> | <input type="checkbox"/> <i>Autres</i> |

Allez-vous l'installer *en fixe* ou *en mobile*

Sur quel type de véhicule allez-vous l'installer ?

Auto *Véhicule utilitaire* *Poids lourd*

Etes-vous affilié à une fédération ?..... ou à un Club ?

Quels magazines de CB lisez-vous ?

Avez-vous d'autres lectures ?

Quels sont vos loisirs ?

Quelle est votre tranche d'âge ?

- | | | |
|----------------------------------|--------------------------------|----------------------------------|
| - de 20 <input type="checkbox"/> | 20/30 <input type="checkbox"/> | 30/40 <input type="checkbox"/> |
| 40/50 <input type="checkbox"/> | 50/60 <input type="checkbox"/> | + de 60 <input type="checkbox"/> |

Quelle est votre profession ?

- | | | |
|---|--|--|
| <i>sans profession</i> <input type="checkbox"/> | <i>employé</i> <input type="checkbox"/> | <i>ouvrier</i> <input type="checkbox"/> |
| <i>chauffeur</i> <input type="checkbox"/> | <i>agriculteur</i> <input type="checkbox"/> | <i>étudiant</i> <input type="checkbox"/> |
| <i>cadre</i> <input type="checkbox"/> | <i>prof. libérale</i> <input type="checkbox"/> | |

¡ ATENCIÓN !

*Antes de la utilización tengan cuidado de nunca emitir sin haber previamente conectado la antena (conector **B** situado en la parte trasera de su equipo), ajustado el ROE (Relación de Ondas estacionarias)! Sinó, se expone a dañar el amplificador de potencia, no cubierto por la garantía.*

President Antenas Ibérica S.A. Declara bajo su responsabilidad, que este aparato cumple con lo dispuesto en la Directiva 99/05/CE, del Parlamento Europeo y del consejo de 9 de marzo de 1999, transpuesta a la legislación española mediante el Real Decreto 1890/2000, de 20 de noviembre.

CE0341 

Bienvenido al mundo de los emisores-receptorres CB de la última generación. Esta nueva gama de aparatos os hace entrar en la comunicación electrónica más avanzada. Gracias a la utilización de tecnologías de vanguardia garanti-zando calidad sin precedentes, vuestro PRESIDENT BILLY es un nuevo hito en la comunicación y la solución por excelencia para la CB más exigente. Para sacar el mejor partido a todas sus posibilidades, os aconsejamos leer atentamente el modo de utilización antes de instalar y utilizar vuestro CB PRESIDENT BILLY.

A) INSTALACIÓN:

1) ELEGIR EL EMPLAZAMIENTO Y MONTAJE DEL PUESTO MÓVIL:

- a) Elegir el emplazamiento más apropiado para una utilización simple y práctica de su emisora móvil.
- b) Vigilar que no moleste al conductor ni a los pasajeros del vehículo.
- c) Prevenir el paso y la protección de los diferentes cables (alimentación, antena, accesorios, ...) con el fin de que en ningún caso perturben la conducción del vehículo.
- d) Utilicen para el montaje el soporte (9) entregado con el aparato, fijenlo sólidamente con la ayuda de los tornillos facilitado (diámetro de perforación 3,2 mm). Tener cuidado en no dañar el sistema eléctrico del vehículo al perforar el salpicadero.
- e) Elijan un emplazamiento para el soporte del micro y prevengan el paso de su cable.

2) INSTALACIÓN DE LA ANTENA:

a) Elección de la antena:

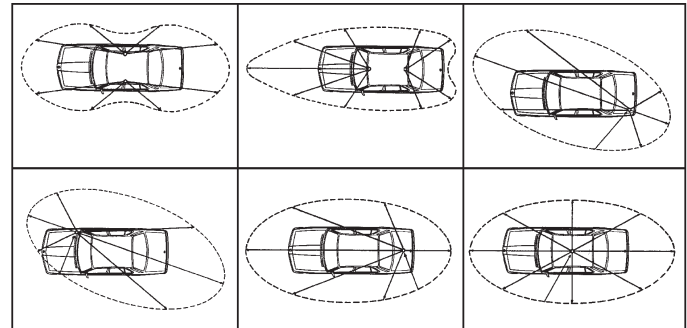
- En la CB, cuanto más larga sea la antena, mejor en su rendimiento. Su suministrador le orientará en la elección.

b) Antena móvil:

- Hay que instalarla en un lugar del vehículo donde tenga una máximo de superficie metálica (plan de masa), se alejará de los montantes del parabrisas y del cristal trasero.
- En el caso de que una antena radioteléfono ya esté instalada, la antena CB debe estar más arriba que ésta.
- Existen dos tipos de antenas; las preajustables y las ajustables.
- Las preajustables se utilizan con una toma de tierra (en los tejados de las casas o en el capo posterior).
- Las ajustables ofrecen una zona de utilización mayor y permiten sacar mayor partido del plano de tierra de superficie reducida (ver § 5 AJUSTE DE LA ROE).
- Para una antena fija por agujereamiento, es necesario un excelente contacto antena/toma de Tierra. Para ésto rasque ligeramente la chapa al nivel del tornillo y de la arandela de ajuste.
- Cuando pase el cable de conexión, tener en cuenta de no pinzarlos o aplastarlo (hay riesgo de ruptura o de cortocircuito).
- Conectar la antena (10).

c) Antena fija:

- Vigilar que ésta esté libre de obstáculos al máximo. En caso de fijación sobre un mástil, se hará conforme a las normas en vigor (infórmese dirigiéndose a un profesional). Las antenas y accesorios PRESIDENT están especialmente contruidos para un rendimiento óptimo en cada aparato de la gama.



LOBULO DE RADIACIÓN

3) CONEXIÓN DEL ALIMENTADOR:

Su PRESIDENT BILLY está provisto de una protección contra las inversiones de polaridad. Sin embargo antes de conectarlo verifique sus conexiones.

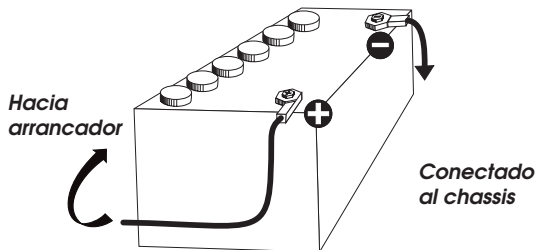
Su emisora debe estar alimentada por una fuente de corriente continua de 12 voltios (11). En este momento, la mayor parte de los coches y camiones funcionan con una toma de tierra negativa. Se puede asegurar verificando que el terminal (-) de la batería esté bien conectado al bloque del motor o bastidor. En el caso contrario, consulte con su suministrador.

ATENCIÓN: Los camiones poseen generalmente dos baterías y una instalación eléctrica de 24 voltios, entonces será necesario intercalar en el circuito eléctrico un convertidor 24/12 Voltios (Tipo PRESIDENT CV 24/12).

Todas las operaciones de conexión siguientes, deben efectuarse con el cable de alimentación no conectado a la emisora:

- Asegúrese que el alimentador sea de 12 Voltios.
- Identifique los polos (+) y (-) de la batería (+ = rojo, - = negro). En el caso que sea necesario alargar el cable de alimentación utilice un cable de sección equivalente o superior.
- Es necesario conectar sobre un (+) y (-) permanentes, con el fin de que no sea necesario marcar el código de acceso (Sistema del Código de Seguridad) a cada iniciación del vehículo. Les aconsejamos enchufar directamente el cable de alimentación en la batería (el enchufe sobre el cable del autorradio o sobre otras partes del circuito electrónico podrán en ciertos casos favorecer la recepción de las señales parásitas).
- Conectar el hilo rojo (+) al borne positivo de la batería y el hilo negro (-) al borne negativo de la batería.

ATENCIÓN: ¡No reemplace jamás el fusible de origen (2 A) por un modelo de un valor diferente!



4) OPERACIONES DE BASE A EFECTUAR ANTES DE LA PRIMERA UTILIZACIÓN, SIN UTILIZAR LA EMISIÓN (sin apoyar sobre el botón del micro):

- Conectar el micro.
- Verificar la conexión de la antena.
- Puesta en marcha del aparato: Bascular el conmutador OFF/ON en posición ON.
- Girar el botón silenciador (SQUELCH) al máximo (en el sentido inverso de las agujas del reloj).
- Ajustar el botón VOLUME convenientemente.
- Ajustar la emisora al canal 20 con ayuda de los botones «CHANNEL» (6).

5) AJUSTE DEL ROE (ROE: Relación de Ondas Estacionarias):

ATENCIÓN: Operación a efectuar imperativamente antes de la primera utilización del aparato o antes de cambiar de antena. Este reglaje se debe realizar en un lugar libre de obstáculos, al aire libre.

* Ajuste con ROE-Medidor externo (tipo ROE-1 o ROE-2 PRESIDENT):

- Conexión de la ROE-Medidor:
 - Conectar la ROE-Medidor entre la emisora y la antena, lo más cerca posible de la emisora (utilice para esto un cable de 40 cm. máximo tipo CA-2C PRESIDENT).
- Ajuste de la ROE:
 - Introducir la emisora sobre el canal 20.
 - Posicionar el conmutador de ROE-medidor en posición CAL (calibrado).
 - Pulsar sobre el botón del micro para pasar a emisión.
 - Introducir la aguja sobre el índice ▼ con ayuda del botón de calibración.
 - Colocar el conmutador en posición SWR (lectura del valor de la ROE). El valor manifestado sobre su medidor debe estar cerca de 1. En el caso contrario, reajustar la antena hasta obtener el valor más cercano posible de 1 (un valor de ROE comprendido entre 1 y 1,8 es aceptable).
 - Es aconsejable recalibrar, entre cada operación de regulación de la antena.

Ahora, su emisora está lista para funcionar.

B) UTILIZACIÓN:

1) POWER:

Este conmutador permite encender y apagar la emisora.

2) VOLUMEN:

Para aumentar el volumen girar el botón en el sentido de las agujas del reloj.

3) SQUELCH:

Permite suprimir los ruidos de fondo indeseables en la ausencia de comunicación. Girar el botón del SQUELCH en el sentido de las agujas del reloj justo hasta el punto exacto, todos los ruidos de fondo desaparecerán. Es un ajuste que se ha de hacer con precisión, pues colocado en posición máxima en el sentido de las agujas del reloj, únicamente las señales más fuertes pueden ser recibidas. El squelch no juega ni en el volumen ni en la posición de emisión, pero permite escuchar confortablemente.

4) PANTALLA:

Indica el número del canal utilizado.



5) INDICADOR DE EMISIÓN:

Se enciende al apretar en el pedal del micrófono (8) para emitir.

6) SELECTOR DE CANALES:

Teclas «CH ▲» y «CH ▼»

Estas dos teclas «CH ▲» y «CH ▼» acceden sobre la parte anterior permitiendo efectuar una subida y una bajada de los canales.

7) CONEXIÓN DEL MICRÓFONO

8) PEDAL DEL MICRÓFONO

9) SOPORTE DE MONTAJE

10) CONECTOR DE ANTENA

11) CORDÓN DE ALIMENTACIÓN

12) TORNILLOS DE AJUSTE

C) CARACTERÍSTICAS TÉCNICAS:

1) GENERALES:

- Canales	:	40
- Modos de modulación	:	AM
- Gama de frecuencias	:	de 26.965 MHz a 27.405 MHz
- Impedancia de la antena	:	50 ohms
- Tensión de la alimentación	:	13,2 V
- Dimensiones (en mm)	:	115 (L) x 200 (P) x 40 (A)
- Peso	:	0,600 kg.
- Accesorios incluidos	:	1 micrófono "electret" y su soporte, 1 soporte de montaje, tornillos de fijación.

2) EMISIÓN:

- Tolerancia de Frecuencia	:	+/- 300 Hz
- Potencia portadora	:	4 W
- Emisiones parásitas	:	inferiores a 4 nW (-54 dBm)
- Respuesta de Frecuencia	:	300 Hz a 3 KHz
- Potencia emisión en el canal adj.	:	inferior a 20 μ W
- Sensibilidad del micrófono	:	10 μ V
- Distorsión máx. de la señal modul.	:	2,5%

3) RECEPCIÓN:

- Sensibilidad máx. a 20dB sinad.	:	0,5 μ V - 113 dBm
- Respuesta en frecuencia	:	300 Hz a 3 kHz
- Sensibilidad del canal adj.	:	70 dB
- Potencia audio máx.	:	3 W
- Sensibilidad del silenciador (squelch)	:	ajustable, < 1 mV - 47 dBm
- Tasa de rechazo frecuencia imagen:	:	80 dB
- Tasa de rechazo frecuencia inter.	:	80 dB

D) GUÍA DE PROBLEMAS:

1) LA EMISORA NO EMITE O VUESTRA EMISIÓN ES DE MALA CALIDAD:

- Verificar que la antena esté correctamente conectada y que la ROE esté bien regulada.
- Verificar que el micro esté bien instalado.

2) LA EMISORA NO RECIBE O VUESTRA RECEPCIÓN ES DE MALA CALIDAD:

- Verificar que el nivel del silenciador (squelch) esté correctamente regulado.
- Verificar que el botón de Volume esté regulado convenientemente.
- Verificar que el micro esté bien instalado.
- Verificar que la antena esté correctamente instalada y la ROE bien regulada.

3) LA EMISORA NO SE ILUMINA:

- Verificar el alimentador.
- Verificar que no haya una inversión en los hilos al nivel de la acometida.
- Verificar que la tecla POWER esté pulsada correctamente.

E) ¿CÓMO EMITIR O RECIBIR UN MENSAJE?

Ahora que han leído la noticia, asegúrense que su emisora esté lista para funcionar (antena conectada). Elijan el canal (19,27).

Pueden entonces apretar sobre el pedal de su micrófono, y lanzar el mensaje «atención estaciones, ensayo de emisora», lo que permite verificar la claridad y la potencia de su señal y debe provocar una contestación de tipo: «fuerte y claro la estación».

Sueltan el pedal y esperan una contestación. Si utilizan un canal de llamada (19.27), y la comunicación se establece, es preciso elegir otro canal disponible para no obstruir el canal de llamada.

F) LÉXICO:

Durante la utilización de su emisora, descubrirán un lenguaje particular empleado por algunos cebeistas. Para ayudarles a entenderlo mejor, le damos, en el léxico y el código «Q», un recapitulativo de las palabras utilizadas. Sin embargo, es evidente que un lenguaje claro y preciso facilitará el contacto entre los aficionados de radiocomunicación. Por eso, las palabras mencionadas a continuación son solo indicativas, y no deben ser utilizadas de manera formal

ALFABETO FONÉTICO INTERNACIONAL:

A Alpha	H Hotel	P Papa	W Whiskey
B Bravo	I India	Q Quebec	Y Yankee
C Charlie	J Juliett	R Romeo	Z Zulu
D Delta	L Lima	S Sierra	
E Echo	M Mike	T Tango	
F Foxtrott	N November	U Uniform	
G Golf	O Oscar	V Victor	

TERMINOS DEL ARGOT CEBEISTA:

A.L.	: Amplificador lineal
ARMONICOS	: Hijos
AVE MARIA	: Amplitud de modulación
BARBAS	: Interferencias de canales próximos
BARRA MOVIL	: Estación de movimiento
BASE	: Estación fija
BIGOTADA	: Reunión de aficionados
BREAK	: Solicitar transmisión o entrada
BREAKER	: El que interrumpe
CAJA TONTA	: Televisión
CHICHARRA	: Amplificador lineal
CORTINERO	: Radioescucha
CRUCE DE ANTENAS	: Comunicación en CB
DOS METROS	
HORIZONTALES	: La cama
ENCENDER FILAMENTOS	: Encender el equipo de CB

ESPIRAS	: Edad
FOTOCOPIA	: Hermano/hermana
FRECUENCIA	: Megahertzios que corresponden al canal
KAS	: Pesetas expresadas generalmente en mil
LABORO	: Trabajo, ocupación
LADRILLO	: Emisora de 27 MHz
LINEA DE BAJA	
O LINEA DE 500	: Teléfono
MODULAR	: Hablar emitiendo
O.K.	: Conforme, de acuerdo
OKAPA	: Conforme
P.A.	: Megafoniz
PASTILLA	: Micrófono
P.O. BOX	: Apartado de Correos
PRIMERISIMOS	: Padres
PUNTITO	: Lugar de reunión
PUNTOS VERDES	: Guardia Civil
E.	: Recibido
RX.	: Receptor
SAXO	: Marido, novia
SECRETARIA	: Amplificador lineal
TIA VINAGRE	
O TIA VIRGINIA	: Televisión
TRASMATA	: Radioescucha
TX	: Transmisor
VERTICAL	: Encontrarse en persona
VIA BAJA	: Teléfono
VITAMINARSE	: Comer, cenar
WISKIES	: Watios
ZAPATILLA	: Amplificador lineal
33	: Saludos amistosos
51	: Abrazos
55	: Mucho éxito
73	: Saludos
88	: Besos y cariños

CODIGO «Q»:

QRA	: Nombre de estación u operador
QRB	: Distancia aproximada en línea recta entre dos estaciones

QRG	: Frecuencia exacta
QRI	: Tonalidad de una emisión valorada de 1 a 3
QRK	: Legibilidad, comprensibilidad de una señal. En CB, Radio valorado de 1 a 5
QRL	: Estar ocupado, trabajando
QRM	: Interferencia, valorado de 1 a 5
QRO	: Aumentar la potencia del emisor
QRP	: Disminuir la potencia del emisor
QRT	: Cesar la emisión
QRV	: Estar preparado, dispuesto
QRX	: Cita para transmitir. En CB, «Manténgase a la Escucha»
QRY	: Turno para transmitir
QRZ	: Nombre de la estación que llama. En CB, «Quedar a la escucha»
QSA	: Fuerza de una señal. En CB Santiago. Valorado de 1 a 9
QSB	: Variaciones de la fuerza de señal. Desvanecimiento, Fading. Valorado de 1 a 5
QSL	: Acuse de recibo. Tarjeta confirmando comunicación
QSO	: Solicitar comunicación. En CB, además, comunicación directa entre dos o más estaciones
QSP	: Retransmisión a través de estación puente
QSY	: Pasar a transmitir en otra frecuencia o canal
QTC	: Mensaje a transmitir
QTH	: Localización geográfica de la estación
QTR	: Hora exacta
QUT	: Localización geográfica de accidente o siniestro

NOTA: El Código Q es la fusión de las dos definiciones, como pregunta y como respuesta, es una sola definición aceptada en CB.

CONDICIONES GENERALES DE GARANTÍA EN ESPAÑA

PARTE A CONSERVAR



Botánica, 107-109, Pol. Ind. Gran Vía Sud
08908 L'HOSPITALET DE LLOBREGAT
BARCELONA

De acuerdo con la legislación interna vigente y el artículo 3 de la Directiva 1999/44CE del parlamento Europeo y del Consejo sobre las garantías de los bienes de consumo, la garantía incluye los siguientes derechos:

Reparación gratuita de los vicios o defectos de origen y los daños y perjuicios por ellos ocasionados. En el supuesto de que la reparación no fuese satisfactoria i el aparato no cumpla las condiciones de uso para el cual fue diseñado, el titular de la garantía tiene derecho a la sustitución por otro de idénticas características o a la devolución del precio pagado. Este aparato tiene una garantía de 2 años de piezas y mano de obra. La garantía ampara la reparación totalmente gratuita de cualquier vicio o defecto de fabricación que sea reconocido por nuestro departamento técnico, en base a las condiciones siguientes, que aconsejamos leer detenidamente, para así, observándolas, poder disfrutar de su cobertura.

- Para un mejor servicio recorte la parte lateral de esta tarjeta y devuélvanosla debidamente cumplimentada hasta 30 días después de la fecha de compra.
- La prueba de compra ,factura de venta, debe ser obligatoriamente adjunta al aparato cuando se envíe el aparato para su reparación.
- Las fechas inscritas en el resguardo de garantía y la prueba de compra deben concordar.
- No instale el aparato antes de leer el Manual de Instrucciones.
- Ninguna pieza de recambio será enviada, por nuestro departamento técnico, en base a la garantía.

Esta garantía no cubre:

- Los daños causados por accidentes o golpes motivados por envoltorios defectuosos al sernos remitido el aparato (utilice preferentemente el embalaje de origen y una protección suplementaria).
- Los daños que se produzcan por una manipulación indebida , golpes, antena mal ajustada, ROE (relación de ondas estacionarias) excesiva o demasiado grande(mayor que 2), inversión de polaridad de la tensión de alimentación, conexiones incorrectas , sobre tensiones, la tensión nominal de la alimentación no puede superar la de una batería de 12V, etc..
- Las modificaciones de las Normas de Telecomunicaciones , las reparaciones y/o modificaciones efectuadas por terceros, sin la aprobación de nuestra empresa.

Si Ud. observa defectos de funcionamiento:

- Compruebe la alimentación de su aparato y el estado del fusible.
- Controle los enchufes de los distintos conectores; tomas de antena, micrófono y alimentación.
- Verifique la posición de los distintos mandos del aparato, ganancia de micro al máximo, squelch al mínimo, conmutador PA/CB, etc..
- En el supuesto que la intervención no esté amparada por la garantía, se facturarán las piezas , la mano de obra y los gastos de envío.
- Conserve este resguardo de su garantía, aunque ésta haya caducado. Si Ud. vende su aparato entregue el resguardo de su garantía al nuevo propietario a fin de facilitarle el Servicio Post Venta.

- Consulte con su vendedor quien le aconsejará y se ocupará del seguimiento de su aparato, por intermedio nuestro si ha lugar.
- Para toda intervención, fuera de garantía, cuyo importe se juzgue elevado en relación al valor del aparato, se hará un presupuesto previo por escrito para su eventual aceptación. Ud. ha confiado en la experiencia y calidad de PRESIDENT y se lo agradecemos. Para que quede totalmente satisfecho de su compra , aconsejamos leer atentamente este manual. No olvide de devolvernos la parte derecha de su bono de garantía; es muy importante para Ud., ya que permite una fácil identificación de su aparato durante una eventual intervención en nuestros servicios técnicos . Respecto al cuestionario, nuestro objetivo es conocerle mejor y así , contestando a sus aspiraciones, trabajar juntos para el porvenir de la CB.

La Dirección Técnica y el
Departamento de Calidad

Nombre.....Apellidos

Dirección

Ciudad.....Codigo postal.....Tel



Fecha de compra:

Tipo: Radio CB BILLY

Nº de Serie:

SIN SELLO DEL DISTRIBUIDOR LA GARANTÍA NO SERÁ VALIDA.



Botánica, 107-109, Pol. Ind. Gran Vía Sud
08908 L'HOSPITALET DE LLOBREGAT
BARCELONA

Fecha de compra:

Tipo: Radio CB GEORGE

Nº de Serie:



SIN SELLO DEL DISTRIBUIDOR LA GARANTÍA NO SERÁ VALIDA.



Nombre.....Apellidos

Dirección

Ciudad.....Codigo postal.....Tel

¿ Desde cuando está Vd interesado en la CB ?

¿ Que emisora tenía antes ?

¿ Que marca de antena utiliza ?

¿ Cuales son las razones de su compra ?

Noticias de carretera Seguridad

Convivialidad Técnica

Asistencia-radio Otros

¿ Va a instalar su equipo en base o en movil ?

¿ En que tipo de vehiculo lo va a instalar ?

Auto Vehiculo prioritario Camión

¿ Está Vd afiliado a una federación ?..... o a un Club ?

¿ Que revistas CB lee ?

¿ Que otras revistas suele leer ?

¿ Cuales son sus aficiones ?

¿ Que edad tiene Vd ?

- de 20 20/30 30/40

40/50 50/60 + de 60

¿ Cual es su profesión ?

sin profesión empleado obrero

camionero agricultor estudiante

ejecutivo prof. liberal

PRESIDENT ANTENAS IBERICA S.A. garantiza la protección de los datos de carácter personal de acuerdo con la Ley Orgánica 15/1999 de 14 de diciembre. También se declara responsable de los datos de carácter personal que el usuario pudiera ofrecer, comprometiéndose a guardarlos con absoluta confidencialidad. Garantizamos asimismo los derechos de acceso, rectificación y cancelación de los datos personales a instancias del interesado.

WARNING !

Before using, be careful never to transmit without first having connected the antenna (connection "B" situated on the back panel of the equipment) or without having set the SWR (Standing Wave Ratio) ! Failure to do so may result in destruction of the power amplifier, which is not covered by the guarantee.

The guarantee of this transceiver is valid only in the country of purchase .

Welcome to the world of the new CB radios generation. The new **PRESIDENT** range gives you access to top performance CB equipment. Using up-dated technology, which guarantees unprecedented quality, your **PRESIDENT BILLY** is a new step in personal communication and is the surest choice for the most demanding of professional CB radio users. To ensure that you make the most of all its capacities, we advise you to read carefully this manual before installing and using your **PRESIDENT BILLY**.

A) INSTALLATION:

1) WHERE AND HOW TO MOUNT YOUR MOBILE CB RADIO:

- a) You should choose the most appropriate setting from a simple and practical point of view.
- b) Your CB radio should not interfere with the driver or the passengers.
- c) Remember to provide for the passing and protection of different wires (e.g. power, antenna, accessory cabling) so that they do not in any way interfere with the driving of the vehicle.
- d) To install your equipment, use the provided cradle (1) and the self-tapping screws (2) (drilling diameter 3.2 mm). Take care not to damage the vehicle's electrical system while drilling the dash board.
- e) Choose where to place the microphone support and remember that the microphone cord must stretch to the driver without interfering with the controls of the vehicle.

2) ANTENNA INSTALLATION:

a) Choosing your antenna:

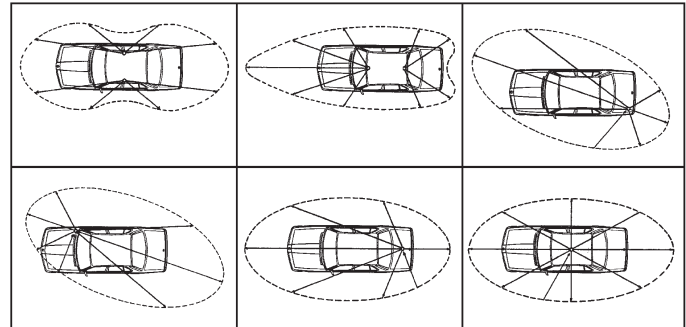
- For CB radios, the longer the antenna is, the better are its results. Your dealer will be able to help you with your antenna choice.

b) Mobile antenna:

- Must be fixed to the vehicle where there is a maximum of metallic surface (ground plane), away from windscreen mountings.
- If you already have a radio-telephone antenna installed, the CB antenna should be higher than this.
- There are two types of antenna: pre-regulated which should be used on a good ground plane (e.g. car roof or lid of the boot), and adjustable which offer a much larger range and can be used on smaller ground planes (see Adjustment of SWR).
- For an antenna which must be fixed by drilling, you will need a good contact between the antenna and the ground plane. To obtain this, you should lightly scratch the surface where the screw and tightening star are to be placed.
- Be careful not to pinch or flatten the coaxial cable (as this runs the risk of breakdown and/or short-circuit).
- Connect the antenna (10).

c) Fixed antenna:

- A fixed antenna should be installed in a space as clear as possible. If it is fixed to a mast, it will perhaps be necessary to stay it, according to the laws in force (you should seek professional advice). All **PRESIDENT** antennas and accessories are designed to give maximum efficiency to each CB radio within the range.



OUTPUT RADIUS PATTERNS

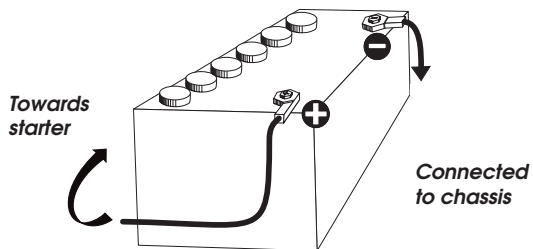
3) POWER CONNECTION:

Your PRESIDENT BILLY is protected against an inversion of polarity. However, before switching it on, you are advised to check all connections. Your equipment must be supplied with a direct current of 12 volts (11). Today, most cars and lorries are negative earth. You can check this by making sure that the negative terminal of the battery is connected either to the engine block or to the chassis. If this is not the case, you should consult your dealer.

WARNING: Lorries generally have two batteries and an electrical installation of 24 volts, in which case it will be necessary to insert a 24/12 volt converter (type CV 24/12 PRESIDENT) into the electrical circuit. The following connection steps should be carried out with the power cable disconnected from the set.

- a) Check that the battery is a 12 volts one
- b) Locate the positive and negative battery terminals (+ is red and - is black). Should it be necessary to lengthen the power cable, you should use the same or a superior type of cable.
- c) If it is necessary to connect your CB to a permanent (+) and (-). We advise you to connect the power cable directly to the battery (as the connection of the CB cable to the wiring of the car-radio or other parts of the electrical circuit may, in some cases, increase the likelihood of interference).
- d) Connect the red wire (+) to the positive terminal of the battery and the black (-) wire to the negative terminal of the battery.
- e) Connect the power cable to your CB radio.

WARNING: Never replace the original fuse (2 A) by a different value one.



4) BASIC OPERATIONS TO BE CARRIED OUT BEFORE USING YOUR SET FOR THE FIRST TIME (without transmitting and without using the «push-to-talk» switch on the microphone):

- a) Connect the microphone
- b) Check the antenna connections
- c) Turn the set on by commutating the ON/OFF switch on position ON.
- d) Turn the SQUELCH knob to minimum (counterclockwise).
- e) Adjust the volume knob to a comfortable level.
- f) Go to Channel 20 using the CHANNEL knob (6).

5) ADJUSTMENT OF SWR (Standing wave ratio):

WARNING: This must be carried out when you use your CB radio for the first time (and whenever you re-position your antenna). The adjustment must be carried out in an obstacle-free area.

* **Using an external SWR meter (e.g. SWR 1 or SWR 2):**

- a) To connect the SWR meter :
 - Connect the SWR meter between the CB radio and the antenna as close as possible to the CB (use a maximum of 40 cm cable, type President CA 2C).
- b) To adjust the SWR meter:
 - Set the CB to channel 20.
 - Put the switch on the SWR meter to position CAL(calibration).
 - Press the «push-to-talk» switch on the microphone to transmit.
 - Bring the index needle to ▼ by using the calibration key.
 - Change the switch to position SWR (reading of the SWR level). The reading on the S- meter should be as near as possible to 1. If this is not the case, re-adjust your antenna to obtain a reading as close as possible to 1. (A SWR reading between 1 and 1.8 is acceptable).
 - It will be necessary to re-calibrate the SWR meter after each adjustment of the antenna.

Your CB is now ready for use.

B) HOW TO USE YOUR CB :

1) POWER:

This switch allows to turn the set on or off.

2) VOLUME:

To increase the sound level, turn this knob clockwise.

3) SQUELCH:

Suppresses undesirable background noises when there is no communication. Turn the squelch knob clockwise to the exact point where all background noise disappears. This adjustment should be done with precision as, if set to maximum, (i.e. fully clockwise) only the strongest signals will be received. Squelch does not affect neither sound nor transmission power, but allows a considerable improvement in listening comfort.

4) DISPLAY:

The display shows the working channel.



5) TRANSMISSION INDICATOR:

Lights up when you depress the PTT of the microphone (8) to go into transmission mode.

6) CHANNEL SELECTOR: “CH ▲ and CH ▼” SWITCHES

Those switches on the front panel allow to go up or down the channels.

7) MICROPHONE PLUG

8) PTT (Push-to-talk)

9) MOUNTING CRADLE

10) ANTENNA CONNECTOR

11) POWER CORD

12) ADJUSTMENT WHEELS

C) TECHNICAL CHARACTERISTICS

1) GENERAL:

- Channels	:	40
- Modulation modes	:	AM
- Frequency ranges	:	from 26.965 MHz to 27.405 MHz
- Antenna impedance	:	50 ohms
- Power supply	:	13.2 V
- Dimensions (in mm)	:	115 (L) x 200 (H) x 40 (D)
- Weight	:	0,6 kg
- Supplied accessories	:	Electret microphone with support, mounting cradle, screws.

2) TRANSMISSION:

- Frequency allowance	:	+/- 300 Hz
- Output power	:	1 W
- Transmission interference	:	inferior to 4 nW (- 50 dBm)
- Audio response	:	300 Hz to 3 kHz
- Emitted power in the adj. channel	:	inferior to 20 µW
- Microphone sensitivity	:	10 µV
- Modulated signal distortion	:	2.5 %

3) RECEPTION:

- Maxi. sensitivity at 20 dB sinad	:	0.5 µV - 113 dBm (AM)
- Frequency response	:	300 Hz to 3 kHz in AM
- Adjacent channel selectivity	:	70 dB
- Maximum audio power	:	3 W
- Squelch sensitivity	:	adjustable, < 1 mV - 47 dBm
- Frequency image rejection rate	:	80 dB
- Intermediate frequency rej. rate	:	80 dB

D) TROUBLE SHOOTING:

1) YOUR CB RADIO WILL NOT TRANSMIT OR YOUR TRANSMISSION IS OF POOR QUALITY:

- Check that the antenna is correctly connected and that the SWR is properly adjusted.
- Check that the microphone is properly plugged in.

2) YOUR CB RADIO WILL NOT RECEIVE OR YOUR RECEPTION IS POOR:

- Check that the squelch level is properly adjusted.
- Check that the volume is set to a comfortable listening level.
- Check that the microphone is properly plugged in.
- Check that the antenna is correctly connected and that the SWR is properly adjusted.

3) YOUR CB WILL NOT LIGHT UP:

- Check the power supply.
- Check the connection wiring.
- Check that the POWER switch is activated.

E) HOW TO TRANSMIT OR RECEIVE A MESSAGE:

Now that you have read the manual, make sure that your CB Radio is ready for use (i.e. check that your antenna is connected).

Choose your channel (19, 27).

Press the «push-to-talk» switch and announce your message «Attention stations, transmission testing» which will allow you to check the clearness and the power of your signal. Release the switch and wait for a reply. You should receive a reply like, «Strong and clear».

If you use a calling channel (19, 27) and you have established communication with someone, it is common practice to choose another available channel so as not to block the calling channel.

F) GLOSSARY:

Below you will find some of the most frequently used CB radio expressions. Remember this is meant for fun and that you are by no means obliged to use them. In an emergency, you should be as clear as possible.

INTERNATIONAL PHONETIC ALPHABET:

A Alpha	H Hotel	P Papa	W Whiskey
B Bravo	I India	Q Quebec	Y Yankee
C Charlie	J Juliett	R Romeo	Z Zulu
D Delta	L Lima	S Sierra	
E Echo	M Mike	T Tango	
F Foxtrott	N November	U Uniform	
G Golf	O Oscar	V Victor	

TECHNICAL VOCABULARY:

AM	: Amplitude Modulation
CB	: Citizen's Band
CH	: Channel
CW	: Continuous Wave
DX	: Long Distance Liaison
DW	: Dual Watch
FM	: Frequency Modulation
GMT	: Greenwich Meantime
HF	: High Frequency
LF	: Low Frequency
LSB	: Lower Side Band
RX	: Receiver
SSB	: Single Side Band
SWR	: Standing Wave Ratio
SWL	: Short Wave Listening
SW	: Short Wave
TX	: CB Transceiver
UHF	: Ultra High Frequency
USB	: Upper Side Band

VHF : Very High Frequency

CB LANGUAGE:

Advertising : Flashing lights of police car
Back off : Slow down
Basement : Channel 1
Base station : A CB set in fixed location
Bear : Policeman
Bear bite : Speeding fine
Bear cage : Police station
Big slab : Motorway
Big 10-4 : Absolutely
Bleeding : Signal from an adjacent channel interfering with the transmission
Blocking the channel : Pressing the PTT switch without talking
Blue boys : Police
Break : Used to ask permission to join a conversation
Breaker : A CBer wishing to join a channel
Clean and green : Clear of police
Cleaner channel : Channel with less interference
Coming in loud and proud : Good reception
Doughnut : Tyre
Down and gone : Turning CB off
Down one : Go to a lower channel
Do you copy? : Understand?
DX : Long distance
Eighty eights : Love and kisses
Eye ball : CBers meeting together
Good buddy : Fellow CBer
Hammer : Accelerator
Handle : CBer's nickname
Harvey wall banger : Dangerous driver
How am I hitting you? : How are you receiving me?
Keying the mike : Pressing the PTT switch without talking
Kojac with a kodak : Police radar
Land line : Telephone
Lunch box : CB set
Man with a gun : Police radar

Mayday : SOS
Meat wagon : Ambulance
Midnight shopper : Thief
Modulation : Conversation
Negative copy : No reply
Over your shoulder : Right behind you
Part your hair : Behave yourself - police ahead
Pull your hammer back : Slow down
Rat race : Congested traffic
Rubberbander : New CBer
Sail boat fuel : Wind
Smokey dozing : Parked police car
Smokey with a camera : Police radar
Spaghetti bowl : Interchange
Stinger : Antenna
Turkey : Dumb CBer
Up one : Go up one channel
Wall to wall : All over/everywhere
What am I putting to you? : Please give me an S-meter reading.

ACHTUNG !

Bevor Sie das Gerät benutzen geben Sie acht, daß eine Antenne angeschlossen ist. (Stecker B auf der hinteren Seite des Gerät). Vergessen Sie nicht das Stehwellenverhältnis einzustellen (SWR). Sonst ist das Risiko den Verstärker zu zerstören, was nicht von der Garantie anerkannt wird.

Dieses Gerät ist garantiert im Land des Ankaufs.

Willkommen in der faszinierenden Welt des CB-Funks und herzlichen Glückwunsch zu Ihrem CB-Funkgerät PRESIDENTBILLY. Sie haben sich damit für ein komfortables Spitzengerät entschieden, das über zahlreiche Zusatzfunktionen verfügt und sich sowohl im Auto als auch als Feststation von zu Hause aus einsetzen läßt. Weitere Kennzeichen sind einfache Bedienbarkeit und robuster Aufbau. Bitte lesen Sie diese Bedienungsanleitung sorgfältig durch, damit Sie alle Möglichkeiten Ihres PRESIDENT BILLY optimal nutzen können. Beachten Sie besonders die Hinweise zum Anschluß und zur Installation. Und nun viel Spaß und viele schöne Funk-Kontakte mit Ihrem PRESIDENT BILLY!

A) INSTALLATION:

1) MONTAGE IM AUTO: DER OPTIMALE PLATZ:

- a) Wählen Sie zur Montage einen Platz, an dem sich das Funkgerät einfach installieren und bedienen läßt.
- b) Wählen Sie einen Platz, von dem aus die Verbindungsleitungen (Stromversorgung, Antenne) kurz sind.
- c) Achten Sie darauf, daß sich alle Kabel und Verbindungsleitungen ohne Probleme durch das Fahrzeug führen lassen. Kabel nicht in der Nähe der Heizung führen!
- d) Befestigen Sie an geeigneter Stelle den Montagebügel (1) (s. Abb. auf der nächsten Seite) mit den selbstschneidenden Schrauben (2) (Durchmesser des Bohrloches: 3,2 mm). Vergewissern Sie sich vorher, ob durch die Befestigung keine Leitungen innerhalb des Autos beschädigt werden! Der Montagebügel sollte an einer passenden Stelle angebracht werden, die einen festen, sicheren und möglichst erschütterungsfreien Sitz des Funkgerätes erlaubt.
- e) Wählen Sie für die Mikrofonhalterung einen Platz, an dem Sie das Mikrofon immer griffbereit zur Hand haben und an dem sein Verbindungskabel zum Funkgerät nicht stört.

- **Hinweis:** Wenn für den Einbau des Funkgerätes so wenig Platz zur Verfügung steht, daß der Lautsprecher (am Boden des Funkgerätes: **D**) in seiner Abstrahlung behindert wird, sollten Sie einen externen Mobil-Lautsprecher aus dem PRESIDENT-Zubehörprogramm montieren. Dieser wird an die Buchse EXT.SP auf der Rückseite des Funkgerätes angeschlossen, wobei der interne Lautsprecher automatisch abschaltet.

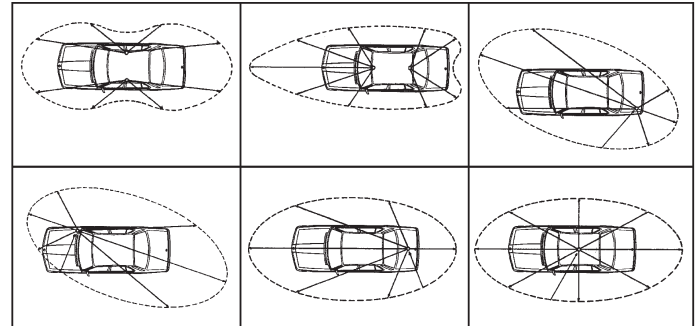
2) ANSCHLUSS DER ANTENNE:

a) Wahl der Antenne:

- Auch im CB-Funk gilt: je besser die Antenne, desto grösser die Reichweite der Station. Treffen Sie die entsprechende Wahl nach den folgenden Empfehlungen!

b) Mobilantenne:

- Die Mobilantenne wird an der Stelle des Wagens mit der größten Metalunterfläche montiert - möglichst weit entfernt von Windschutzscheibe und Rücklichtern.
- Falls schon eine Mobilfunkantenne montiert ist, so sollte die CB-Antenne unterhalb von dieser montiert werden.
- Es gibt abgestimmte und abstimmbare Antennen.
- Abgestimmte Antennen sollten nur auf einer großen Metallunterfläche montiert werden, beispielsweise auf dem Wagendach oder auf dem Kofferraumdeckel.
- Der schwenkbare Montagebügel erlaubt den Einbau an vielen Stellen im Wagen. Sorgen Sie hierbei für eine kurze Verbindung nach Masse.



ANTENNEN-DIAGRAMM

- Wenn Sie für die Antenne ein Loch in die Karosserie bohren, muß hierzu evtl. das Blech plan geschmirgelt werden, damit Befestigungsschraube und Dichtung gut sitzen!
- Führen Sie das Koaxialkable ohne Knicke und nicht über scharfe Stellen (ansonsten: Kurzschluß-Gefahr!)
- Befestigen Sie das Antennenkabel am Anschluß (B).

c) Feststations-Antenne:

Mit einer Feststations-Antenne erreichen Sie mit Ihrem Funkgerät die maximale Reichweite. Bei Außenantennen müssen Sie unbedingt die einschlägigen VDE-Bestimmungen (Blitzschutz!), der Statik und des Baurechtes beachten! Am besten, Sie lassen die Antennenanlage in diesem Fall von einem Fachmann montieren! Im PRESIDENT-Zubehörprogramm finden Sie eine Auswahl auch von Feststations-Antennen.

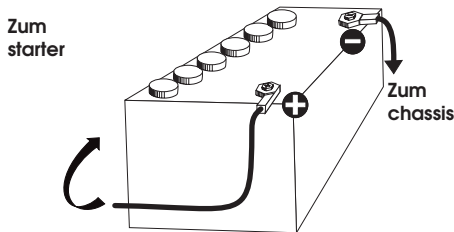
3) STROMVERSORGUNG:

Ihr Funkgerät wird mit einer Gleichspannung von max. 13,2 Volt versorgt. Es ist mit einem Verpolungsschutz ausgestattet. Vergewissern Sie sich trotzdem vorher der richtigen Polarität!

Der Minuspol liegt auf Masse (= Chassis), wie bei praktisch allen modernen Autos. Prüfen Sie vor dem Anschluß die Polarität und die Spannung: bei älteren Wagen kann auch der Pluspol auf Masse liegen, während bei einigen Nutzfahrzeugen die Bordspannung nicht 12V, sondern 24V beträgt (A). Fragen Sie im Zweifelsfall Ihre Fachwerkstatt!

Nachdem Sie sich hinsichtlich Spannung und Polarität versichert haben, gehen Sie wie folgt vor:

- a) Ihr Funkgerät wird mit einem Kabel zur Stromversorgung geliefert, in das eine 2 A Sicherung eingeschleift ist. Die rote Leitung des Kabels wird am Pluspol, die schwarze am Minuspol der Fahrzeugbatterie angeschlossen.



- b) Schließen Sie das Kabel direkt an der Fahrzeugbatterie an. Bei einem Anschluß z.B. am Zigarettenanzünder würde das Funkgerät nach Ausschalten der Zündung sonst nicht mit der hierfür notwendigen Pufferspannung versorgt werden.
- c) Verlegen Sie das Stromversorgungskabel so im Auto, daß es möglichst wenig Störungen von der Zündanlage aufnehmen kann. Schließen Sie die freien Enden des Stromversorgungskabels mit entsprechenden Klemmen direkt an der Batterie an: Rot = **Pluspol**, Schwarz = **Minuspol** (Masse).
- d) Schließen Sie die freien Enden des Stromversorgungskabels mit entsprechenden Klemmen direkt an der Batterie an: Rot = **Pluspol**, Schwarz = **Minuspol** (Masse).
- e) Stecken Sie den Stecker des Stromversorgungskabels in die Buchse 13,2V DC auf der Rückseite des Funkgerätes.

ACHTUNG: Falls die Sicherung im Stromversorgungskabel durchbrennt: a) Ursache finden und beseitigen, b) nur durch eine Sicherung mit ebenfalls 2 A ersetzen!

4) VORBEREITUNGEN ZUR ERSTEN INBETRIEBNAHME (ohne zu Senden):

- a) Schließen Sie das Mikrofon an der Mikrofonbuchse auf der Vorderseite Ihres Funkgerätes an.
- b) Schließen Sie eine CB-Antenne an den Anschluß **ANT** auf der Rückseite des Funkgerätes an.
- c) Den Regler SQUELCH für höchste Empfindlichkeit auf den linken Anschlag drehen. Lautstärkeregler VOLUME auf eine angenehme Lautstärke drehen.
- d) Wechseln Sie zu Kanal 20, indem Sie am Abstimmknopf drehen.

5) ABGLEICH DER ANTENNE AUF NIEDRIGSTES SWR (SWR = Stehwellenverhältnis):

ACHTUNG: Vor der ersten Inbetriebnahme müssen Sie Ihre Antennen auf das niedrigste Stehwellenverhältnis abstimmen. Die Antenne sollte dabei möglichst frei stehen und bereits in ihrer endgültigen Position montiert sein.

- * **Abstimmung mit einem externen SWR-Meter (bei als Zubehör erhältlich)**
- a) An Stelle des eingebauten SWR-Meters können Sie auch ein externes SWR-Meter einsetzen, beispielsweise das TOS-1 SWR-Meter. Ein externes SWR-Meter wird in die Antennenzuleitung zwischen Funkgerät und Antenne eingeschleift. Verwenden Sie hierfür nur die Passend konfektionierten Koaxialkabel!

(PRESIDENT CA-2C).

b) Da es unterschiedliche Typen externer SWR-Meter mit unterschiedlicher Bedienung gibt (s. deren Bedienungsanleitung). hier nur ein paar generelle Hinweise:

- Schalten Sie zum Abstimmen Ihr Funkgerät auf Kanal 20, die Mitte des CB-Bereiches.
- Überprüfen Sie die korrekten Anschlüsse von Funkgerät SWR-Meter und Antenne.
- Eichen Sie das externe SWR-Meter nach dessen Bedienungsanleitung.
- Nehmen Sie die Messung des SWR und die Abstimmung der Antenne auf niedrigstes SWR vor.
- Auch hier gilt: Je niedriger das SWR, desto besser die Antennenanpassung. Ideal ist ein SWR-Wert von 1. Werte zwischen 1 und 1,8 sind noch akzeptabel.

Nach der Abstimmung der Antenne ist Ihre CB-Funkstation betriebs-bereit!

B) BEDIENUNG:

1) POWER:

In Position "ON" des Schiebeschalters ist das Gerät eingeschaltet; die Kanalanzeige leuchtet. In Position "OFF" des Schiebeschalters ist das Gerät ausgeschaltet; die Kanalanzeige erlischt.

2) VOLUME:

Mit dem Lautstärkeregler können Sie die Lautstärke je nach Feldstärke der empfangenen Station und nach Umgebungsgeräuschen einstellen.

3) SQUELCH:

Die Rauschsperrung dient vorrangig zur Unterdrückung von störendem Rauschen bei freiem Kanal oder in Sendepausen. Der Regler ist durch Drehen so einzustellen, daß das Rauschen bei freiem Kanal gerade aufhört. Ein Weiterdrehen des Reglers verringert die Empfindlichkeit des Geräteempfängers.

4) LED-KANALANZEIGE:

Digitale Anzeige des eingestellten Funkkanals durch rote



Leuchtziffern. Das Gerät sollte so positioniert werden, daß die Ziffern gut lesbar sind.

5) TX:

Die Sendeanzeige leuchtet auf, solange das Gerät durch Drücken der Sendetaste (8) auf Senden geschaltet ist.

6) CHANNEL:

Durch Drücken der Tasten (rechte Taste aufsteigend, linke Taste absteigend) wird der Funkkanal weitergeschaltet. Bei aufsteigender Kanalschaltung folgt nach Kanal 40 automatisch wieder Kanal 1 und umgekehrt.

7) MIKROFONANSCHLUSS:

Den Western-Mikrofonstecker (millionenfach bewährt) hineinstecken, bis er fest arretiert ist. Zum Herausnehmen des Steckers den Arretierungsrippel drücken.

8) SENDETASTE:

Zum Senden diese Taste drücken, solange gesprochen wird.

9) MONTAGEBÜGEL:

Dient zum Befestigen des Gerätes. Montagebeispiele siehe Skizzen. Verwenden Sie für die sichere Befestigung alle mitgelieferten Schrauben. Bei nicht ausreichend fester und stabiler Montage vibriert das Gerät später zu stark, was langfristig zu Beschädigungen führen kann.

Hinweis: Direkte Sonneneinstrahlung und die Nähe zu Heizungsauslässen vermeiden, da das Gerät unter Umständen zu stark erwärmt wird und Schaden nehmen könnte!

Achtung: Bei Fahrzeugmontage darauf achten, daß bei Unfällen kein Körperbereich gefährdet ist!

10) ANT:

Dient zum Anschluß der CB-Mobilfunkantenne über einen PL-Stecker. Nur mit einer richtig angeschlossenen und genau abgestimmten Funkantenne kann das Funkgerät seine volle Leistung entwickeln.

Achtung: Das Gerät nicht in Betrieb nehmen, wenn an diese Buchse keine Antenne angeschlossen ist!

11) POWER:

Stromversorgungskabel zum Anschluß des Funkgerätes an das 13,2 V-Bordnetz eines Fahrzeugs. Der angeschlossene Stecker paßt in handelsübliche Zigarettenanzünder-Steckdosen.

Achtung: Unbedingt auf die richtige Polarität achten: das rote Kabel muß an den Plus-Pol des Bordnetzes angeschlossen werden, das schwarze Kabel an Minus (Masse)!

12) BEFESTIGUNGS-DREHSCHRAUBEN (2 Stück):

Die 2 großen Drehschrauben arretieren das Gerät im Montagebügel und

ermöglichen eine variable Positionierung zum Benutzer.

Hinweis: Auf sichere Befestigung des Geräts achten; mit Gefühl festdrehen!

C) TECHNISCHE DATEN:

1) ALLGEMEIN:

- Kanäle	:	40
- Betriebsart	:	AM
- Frequenzbereich	:	from 26.965 MHz to 27.405 MHz
- Antennen-Impedanz	:	50 ohms
- Versorgungsspannung	:	13,2 V
- Abmessungen (mm)	:	115 (B) x 200 (H) x 40 (T)
- Gewicht	:	0,6 kg
- Lieferumfang	:	Elektret-Mikrofon mit Halterung, Montagebügel, Drehschrauben.

2) SENDETEIL:

- Frequenzstabilität	:	+/- 300 Hz
- Sendeleistung	:	1 W
- Nebenwellen	:	unter 4 nW (- 50 dBm)
- Frequenzgang	:	300 Hz - 3 KHz
- Nachbarkanalleistung	:	unter 20 µW
- Mikrofon-Empfindlichkeit	:	10 µV
- Klirrfaktor	:	2,5 %

3) EMPFANGSTEIL :

- Empfindlichkeit (20 dB sinad)	:	0,5 µV - 113 dBm (AM)
- Frequenzgang	:	300 Hz - 3 kHz AM

- Nachbarkanal-Selektion : 70 dB
- NF-Ausgangsleistung : 3 W
- Squelch-Empfindlichkeit : einstellbar, < 1 mV - 47 dBm
- Spiegelfrequenzunterdrückung : 80 dB
- ZF-Unterdrückung : 80 dB

D) BEI PROBLEMEN:

1) SIE KÖNNEN NICHT ODER NUR IN SCHLECHTER QUALITÄT SENDEN:

- Prüfen Sie das Stehwellenverhältnis Ihrer Antenne sowie die Zuleitung auf evtl. Unterbrechungen oder Wackelkontakte!
- Prüfen Sie, ob das Mikrofon richtig angeschlossen ist und die Verbindung keinen Wackelkontakt aufweist!
- Wenn Sie die Sendetaste am Mikrofon drücken, muß die Anzeige TX leuchten und Ihr Funkgerät senden. Lassen Sie die Taste wieder los, so muß diese Anzeige erlöschen, und Ihr Funkgerät wieder auf Empfang schalten.

2) SIE ERHALTEN AUF IHRE SENDUNG KEINE ANTWORT ODER HABEN SCHLECHTEN EMPFANG:

- Stellen Sie den Regler SQUELCH richtig ein!
- Stellen Sie den Regler VOLUME auf eine passende Wiedergabe-Lautstärke.
- Prüfen Sie, ob das Mikrofon richtig angeschlossen ist und die Verbindung keinen Wackelkontakt aufweist!
- Prüfen Sie das Stehwellenverhältnis Ihrer Antenne sowie die Zuleitung auf evtl. Unterbrechungen oder Wackelkontakte!
- Vergewissern Sie sich, daß Sie die selbe Betriebsart (AM oder FM) wie Ihr Funkpartner verwenden!

3) DIE ANZEIGEN LEUCHTEN NICHT:

- Überprüfen Sie Ihr Netzgerät: Ist es eingeschaltet?
- Prüfen Sie, ob Sie die Anschlüsse für Plus (= ROT) und Minus (=Schwarz) vertauscht haben! Wechseln Sie in diesem Fall die Anschlüsse.

E) TIPS FÜR DEN FUNKVERKEHR:

Um einen ungestörten Funkverkehr zu genießen, sollten Sie die folgenden sechs Regeln des CB-Funks beherzigen:

1. **Nach dem Einschalten des Gerätes immer zuerst hören, ob der eingestellte Kanal frei ist.**
2. **Dazu die Rauschsperrung öffnen, um schwächere Stationen nicht zu überhören.**
3. **Nur wenn der Kanal völlig frei ist, den eigenen Anruf starten.**
4. **Immer nur kurz rufen.**
5. **Nach jedem Anruf sorgfältig hören, ob eine Station antwortet. Erst dann den Anruf wiederholen.**
6. **Nach jedem Durchgang der Gegenstation immer erst einige Sekunden Pause lassen, bevor man selber spricht, damit sich auch andere Stationen melden können («Umschalt-pause»).**

Anrufkanäle: Empfohlen werden die folgenden Anrufkanäle:

Kanal 4 als Anrufkanal in AM,

Kanal 9 als Notrufkanal

Abweichungen hiervon sind selbstverständlich möglich.

Bei schlechten Verbindungen oder starken Störungen ist es häufig problematisch, schwer zu verstehende Worte wie Eigennamen und Städtenamen fehlerlos zu übermitteln.

Hier hilft das Internationale Buchstabieralphabet weiter, das auch im Luftverkehr (ICAO) und der NATO eingesetzt wird:

F) BEURTEILUNG DER EMPFANGSQUALITÄT:

Um dem jeweiligen Gesprächspartner eindeutig sagen zu können, wie stark und klar man ihn empfängt, verwendet man die Ziffern des R/S-Codes. Dabei steht der R-Wert für die Verständlichkeit («Lesbarkeit») und der S-Wert («Santiago») für die Empfangs- bzw. Lautstärke der Gegenstation. Die beiden Buchstaben R und S stehen übrigens als Abkürzung für die englischsprachigen Bezeichnungen «readability» (= Lesbarkeit) und «signal strength» (= Signalstärke).

INTERNATIONAL PHONETIC ALPHABET:

A Alpha	H Hotel	P Papa	W Whiskey
B Bravo	I India	Q Quebec	Y Yankee
C Charlie	J Juliett	R Romeo	Z Zulu
D Delta	L Lima	S Sierra	

E Echo
F Foxtrott
G Golf
M Mike
N November
O Oscar

TS = Signalstärke

U Uniform
V Victor
 1 kaum hörbar
 2 sehr schwach hörbar
 3 schwach hörbar
 4 ausreichend hörbar
 5 ziemlich gut hörbar
 6 gut hörbar
 7 mäßig stark hörbar
 8 stark hörbar
 9 sehr stark hörbar

R/S-Code:

R = Lesbarkeit

1 nicht lesbar, unverständlich
 2 zeit-oder teilweise lesbar
 3 schwer lesbar
 4 lesbar, verständlich
 5 gut lesbar

ABKÜRZUNGEN:

Auch der CB-Funk kennt eine «Fachsprache», die mit vielen Fachwörtern durchsetzt ist, die z.B. aus dem Amateurfunk und dem professionellen Funkverkehr entlehnt sind. Sie dienen zumeist der schnellen und eindeutigen Nachrichten-übermittlung auch in solchen Fällen, in denen die Übertragung schwierig bzw. gestört ist. Nachfolgend eine Auflistung gebräuchlicher Abkürzungen und ihre Bedeutung, wie sie meistens im CB-Funk verwendet werden:

Brea : Moment bitte, bitte warten, möchte mitsprechen
 Cheerio : Aufwiederhören
 CQ : allgemeiner Anruf
 CL : Ende des Funkverkehrs, Station wird abgeschaltet
 DX : Funkverbindung über große Entfernung
 Fading : Signal schwankt
 HI : Ich lache
 Mike : Mikrofon
 Müll : Störungen
 Negativ : habe nicht verstanden, nein
 OK : verstanden, richtig, in Ordnung
 Roger : Ich habe verstanden, alles einwandfrei empfangen

Skip : Funkrufname
 Standby : Auf Empfang bleiden
 Stereo : Zwei Stationen senden gleichzeitig
 TVI : Fernsehstörungen
 UFB : ganz ausgezeichnet, sehr gut
 VY : viele, sehr, sehr viele
 WX : Wetter, Temperatur
 YL : Fräulein, Frau, weiblicher CB-Funker
 55 : viel Erfolg, alles Gute
 73 : Grüße
 88 : Liebe und Küsse (als herzlichen Gruß an eine YL)
 99 : Verschwinde! Räume den Kanal.

Q-GRUPPEN:

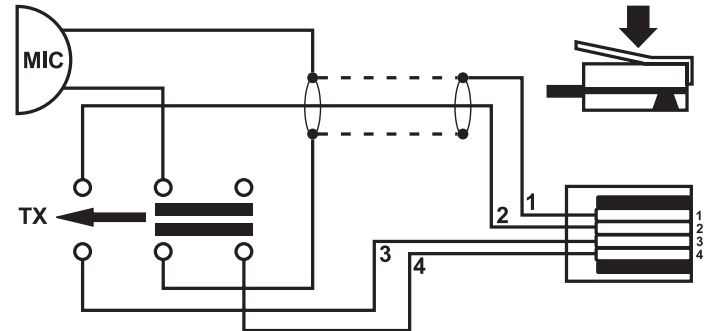
Beim CB-Funkverkehr werden sehr häufig Abkürzungen verwendet. Viele von ihnen wurden aus dem international verbindlichen Q-Code übernommen, der auch im Seefunk oder im Amateurfunk Anwendung findet. Mit diesen drei buchstaben-Kürzeln lassen sich schnell Informationen vermitteln. Da besonders «CB-Neulinge» mitunter diese Abkürzungen nicht kennen, haben wir die gebräuchlichsten einmal zusammengestellt und ihre Bedeutung im CB-Funk auf der nächsten Seite erläutert:

QRA : Mein Stationsname ist...
 QRG : Frequenz, Betriebskanal
 QRL : Beschäftigung, Arbeitsplatz
 QRM : Störung durch andere Stationen
 QRN : Atmosphärische Störungen
 QRP : Arbeiten mit geringer Leistung
 QRT : Ende des Funkverkehrs
 QRU : Es liegen keine weiteren Nachrichten mehr vor.
 QRV : Send- und empfangsbereit
 QRX : Unterbrechung des Funkverkehrs, Pause, bitte warten
 QRZ : Sie werden gerufen, Anruf von einer bestimmten Station
 QSB : Schwankungen der Feldstärke, Schwund, Fading
 QSL : Empfangsbestätigung
 QSO : Funkverbindung, Gespräch über Funk
 QSP : Vermittlung zweier Stationen für eine dritte
 QST : Durchsage an alle
 QSY : Frequenzwechsel, Kanalwechsel
 QTH : Standort

TABLEAU DES FRÉQUENCES
TABLA DE FRECUENCIAS
FREQUENCY TABLES
CB-KANÄLE UND IHRE FREQUENZEN

N° du canal N° Canal Channel Kanal	Fréquences Frecuencia Frequency Frequenzens	N° du canal N° Canal Channel Kanal	Fréquences Frecuencia Frequency Frequenzens
1	26,965 MHz	21	27,215 MHz
2	26,975 MHz	22	27,225 MHz
3	26,985 MHz	23	27,255 MHz
4	27,005 MHz	24	27,235 MHz
5	27,015 MHz	25	27,245 MHz
6	27,025 MHz	26	27,265 MHz
7	27,035 MHz	27	27,275 MHz
8	27,055 MHz	28	27,285 MHz
9	27,065 MHz	29	27,295 MHz
10	27,075 MHz	30	27,305 MHz
11	27,085 MHz	31	27,315 MHz
12	27,105 MHz	32	27,325 MHz
13	27,115 MHz	33	27,335 MHz
14	27,125 MHz	34	27,345 MHz
15	27,135 MHz	35	27,355 MHz
16	27,155 MHz	36	27,365 MHz
17	27,165 MHz	37	27,375 MHz
18	27,175 MHz	38	27,385 MHz
19	27,185 MHz	39	27,395 MHz
20	27,205 MHz	40	27,405 MHz

PRISE MICRO 6 BROCHES
CONEXIÓN DEL MICRO 6 PINS
6-PIN MICROPHONE PLUG
BELEGUNG DER MIKRO-FONBUCHSE (sechspolig)



1	Masse	Masa	Ground	Masse
2	Modulation	Modulación	Modulation	Modulation
3	TX	TX	TX	TX
4	RX	RX	RX	RX

DÉCLARATION DE CONFORMITÉ CERTIFICATE OF CONFORMITY DECLARACIÓN DE CONFORMIDAD KONFORMITÄTSERKLÄRUNG

Nous, GROUPE PRESIDENT ELECTRONICS, Route de Sète, BP 100 – 34540 Balaruc – FRANCE,
We, GROUPE PRESIDENT ELECTRONICS, Route de Sète, BP 100 – 34540 Balaruc – FRANCE,
Nosotros, GROUPE PRESIDENT ELECTRONICS, Route de Sète BP100-34540 Balaruc-France,
Wir, GROUPE PRESIDENT ELECTRONICS, Route de Sète, BP 100 – 34540 Balaruc –
FRANCE.

Déclarons, sous notre seule responsabilité que l'émetteur-récepteur de radiocommunication CB,
Declare, on our own responsibility that the CB radio-communication transceiver,
declaramos, bajo nuestra responsabilidad, que el radioteléfono CB Z7,
Erklären, auf eigene Verantwortung daß der CB Funk Sender-Empfänger,

Marque / Brand / Marca / Marke : **PRESIDENT**
Modèle / Modelo / Modell : **BILLY**
Fabriqué / Manufactured / Fabricado / Hergestellt
aux Philippines / in the Philippines / en las Filipinas / in die Philippinen

est conforme aux exigences essentielles de la Directive 1999/5/CE (Article 3) transposées à la législa-
tion nationale, ainsi qu'aux Normes Européennes suivantes:
is in conformity with the essential requirements of the Directive 1999/5/CE (Article 3)
adapted to the national law, as well as with the following European Standards:

es conforme a las exigencias esenciales del artículo 3 de la Directiva 1999/5/CE transpuestas a
la legislación nacional, así como a las Normas Europeas siguientes :
in Konformität ist mit den wesentlichen Anforderungen der R & TTE Richtlinie 1999/5/CE
(Artikel 3) auf die nationale Gesetzen umgesetzt, wie mit den folgenden europäischen Nor-
men:

EN 300 433-2 :v1.1.2 (2000) / EN 301 489-13 v 1.2.1 (2002) / EN 60215 (1996)

Balaruc, le / the / el / den **21/05/2001**



Jean-Gilbert MULLER
Directeur Général
General Manager
Director General
Geschäftsführer

Pays dans lesquels il existe des limitations particulières (Licence¹ / Register² / seulement du canal 4 à 15³)

Countries in which there are particular restrictions

Países en los cuales existe algún tipo de limitación (Licencia¹ / Registro² / solo del canal 4 a 15³)

Länder mit besonderen Beschränkungen (Lizenz¹ / Register² / nur Kanal 4 bis 15³)

	AT	BE	DK	FI	FR	DE	GR	IE	IT	LU	NL	PT	ES	SE	GB	IS	NO	CH	PL	CZ
Licence ¹	⚠	⚠				⚠	⚠		⚠				⚠	⚠	⚠			⚠		⚠
Register ²												⚠							⚠	
AM	⚠		⚠							⚠				⚠	⚠		⚠			
AM only channels 4 to 15 ³						⚠														
BLU/SSB	⚠		⚠			⚠				⚠				⚠	⚠		⚠		⚠	

Pays dans lequel la réglementation nationale autorise une puissance d'émission supérieure à la limite établie dans la norme harmonisée, précisée dans le quatrième paragraphe de la préface de la norme harmonisée EN 300 433.

Countries in which the national regulations authorize a transmission power superior to the limit fixed by the harmonised standard, notified in the 4th paragraph of the preface of the proper harmonised standard EN 300 433.

Países en los cuales la reglamentación nacional autoriza una potencia de emisión superior al límite establecido en la norma armonizada, advertido en el cuarto párrafo del preámbulo la propia norma armonizada EN 300 433.

Länder in denen die nationale Regelungen ein Sendeleistung zulassen die höher ist als die von der harmonierte Norm festgelegte Toleranz, angezeigt in 4. Paragraph der Vorrede der harmonierten Norm EN 300 433.

	AT	BE	DK	FI	FR	DE	GR	IE	IT	LU	NL	PT	ES	SE	GB	IS	NO	CH	PL	CZ
4W AM									✓				✓							
12W pep BLU									✓				✓							

Groupe
PRESIDENT
ELECTRONICS



SIEGE SOCIAL/HEAD OFFICE - FRANCE - Route de SèteBP 100 - 34540 BALARUC

Site Internet : <http://www.president-electronics.com>

E-mail : groupe@president-electronics.com



0281/05-01

PRESIDENT